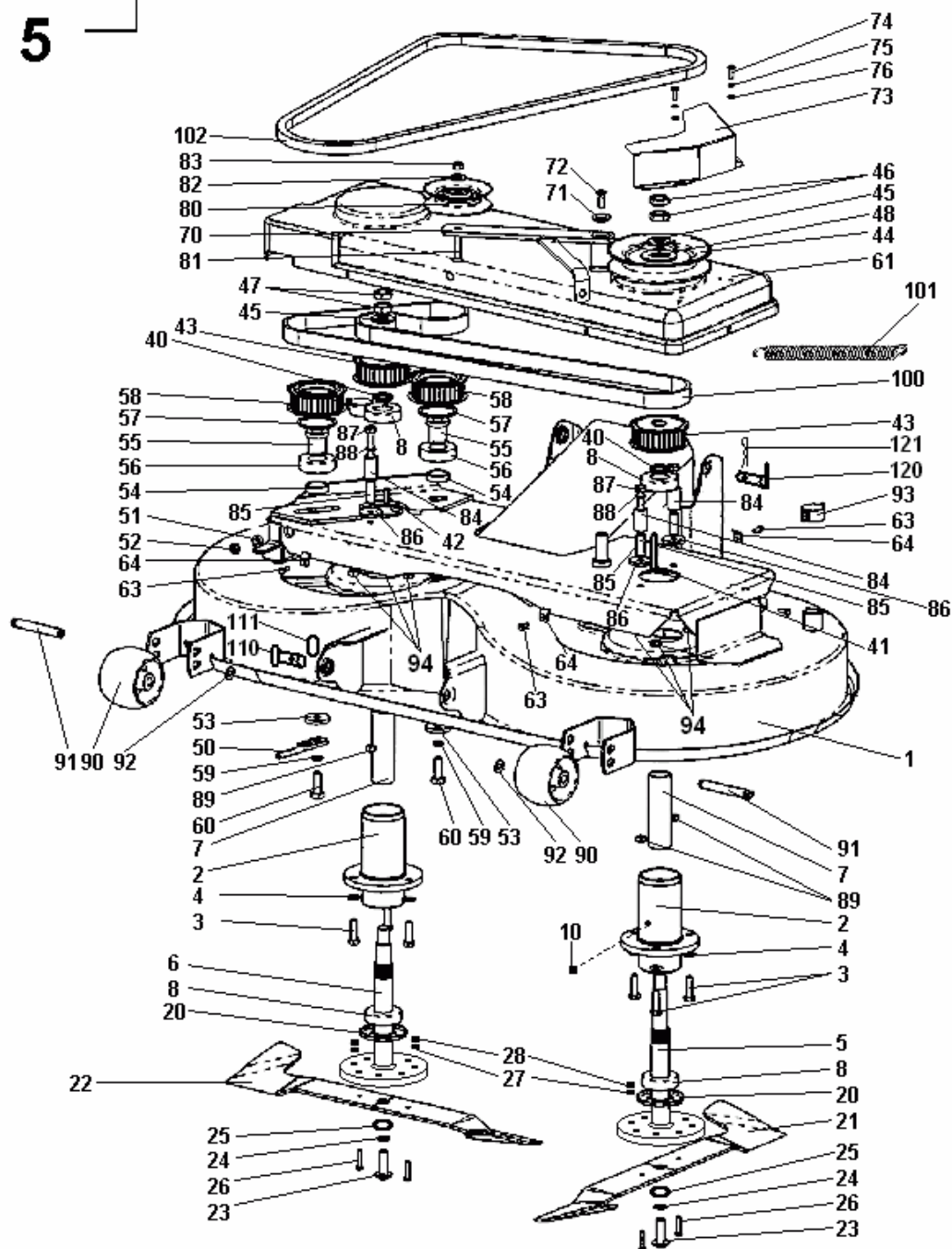


**VÝMĚNA (OBOUSTRANNĚ OZUBENÉHO) ŘEMENE NOŽŮ SEKAČKY**

**W1513**  
**W1525**  
**W1518**

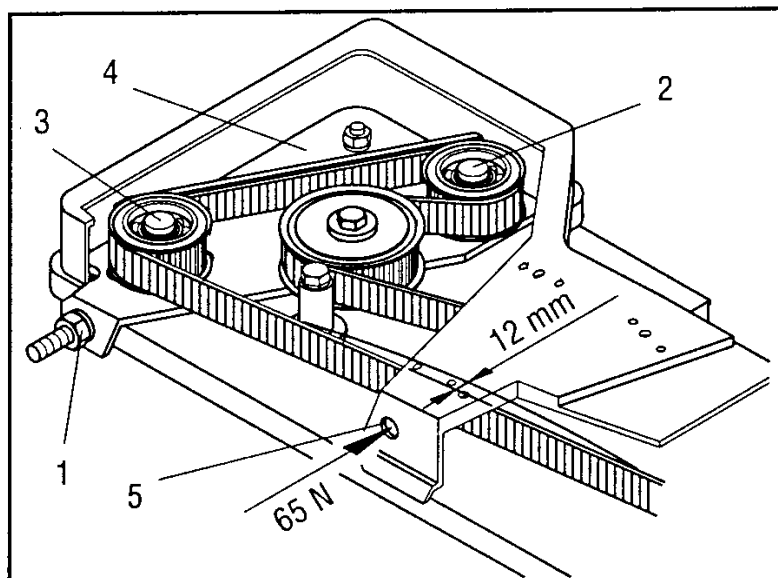
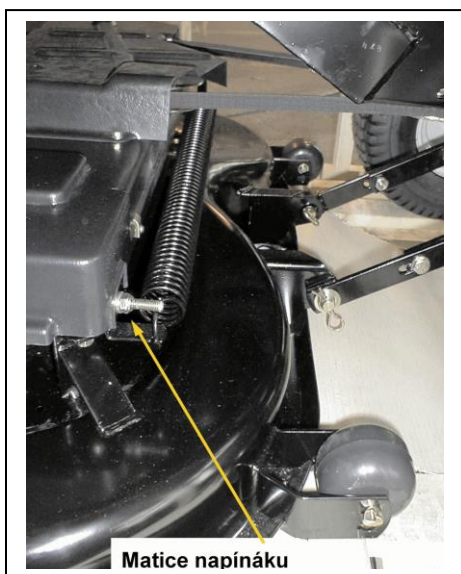
**5**



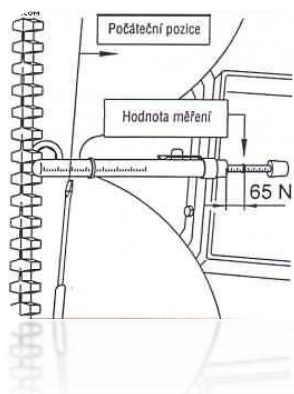
Obr. 1

**POSTUP:**

- Sejměte žací lištu ze stroje
- Odhákne pružinu č. 101 (obr. 1)
- Sundejte klínový řemen žací lišty č. 102 (obr. 1)
- Vyšroubujte napínací rameno kladky č. 72 (obr. 1)
- Sundejte plastový kryt č. 61 (obr. 1)


**Obr. 2**

- Povolte šroub napínací šroub č. 1 (obr. 2)
- Povolte šroub kladky č. 3 na spodní straně desky (obr. 2)
- Uvolněte 4 ks válečků č. 84 (obr. 1)
- Vyměňte ozubený řemen nožů

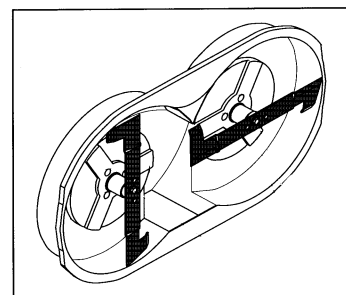


- Dotáhněte matici napínacího šroubu č. 1 (obr. 2) tak , aby průhyb řemene činil 12 mm při zatížení 65 N

(doporučujeme použít námi dodávanou zkoušečku napětí řemenů obr. 3)

**Obr. 3**

- Ujistěte se, že jsou po výměně řemene nože v úhlu 90 (obr. 4)
- Provedte montáž v opačném sledu


**Obr. 4**