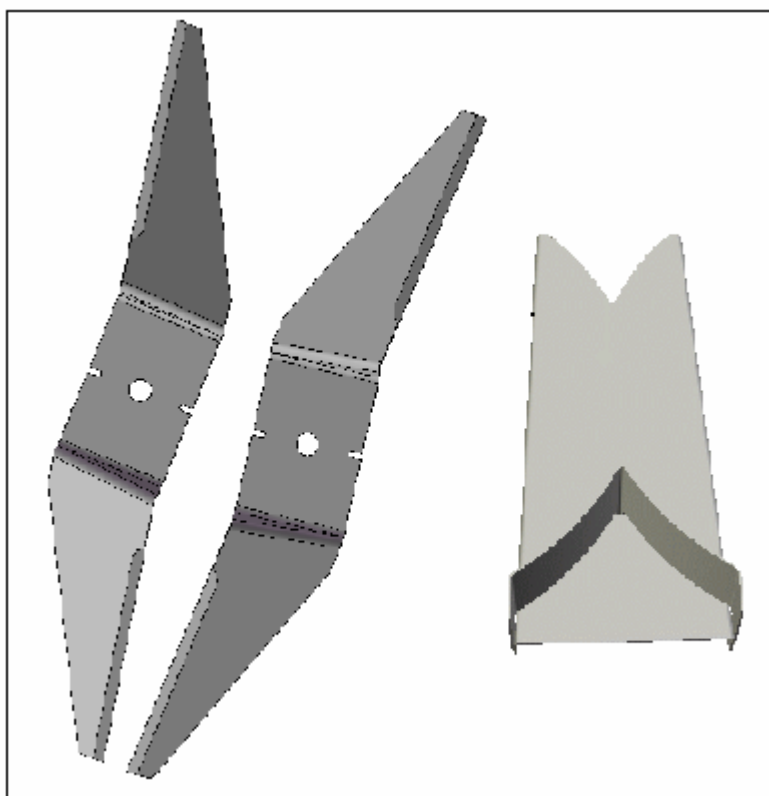


Mulčovací sada Y0735 pro W3535, W3532

Návod k použití



09 / 2007

WISCONSIN Eng. CZ, Vrahovická 41, 796 02 PROSTĚJOV, Tel: 582 401 915 Fax: 582 401 919

E-mail: info@wisconsineng.cz

www.wisconsineng.cz

www.sekamtravu.cz

1) Funkce

Mulčování recykluje trávu, šetří až 30 % pracovního času a zbavuje Vás starostí s náklady na odvoz a skladování trávy při sečení do zásobníku.

Každé stéblo je nejméně 4x přeseknuto a vrženo na zem, kde se přemění v hnojivo pro trávník a ušetří vám 40 až 50 % hnojiva.

Naše nově patentované provedení se speciálními rozměňovacími a cirkulačními noži přináší vyšší kvalitu v podílu rozmělněné trávy, v bezkonkurenčním samočištění prostoru nožů a rovnoměrném a intenzivním vrhání rozmělněné trávy hluboko do trávníku. Stálá kontinuita přináší snížení energetické náročnosti procesu mulčování. Výsledek je skvělý.



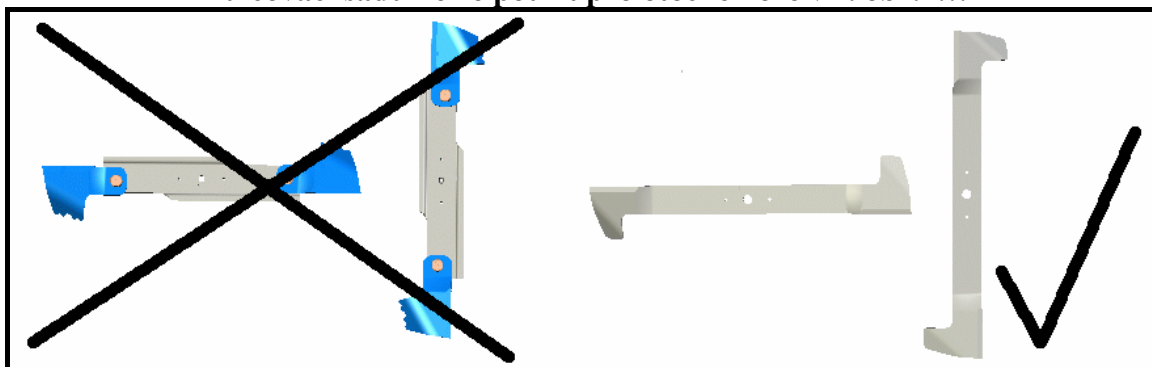
UPOZORNĚNÍ!!!

**Doporučená výška sečení při mulčování: 20-30mm (max. 50mm) pro hustou jarní trávu
40-70mm (max. 100mm) pro řídkou podzimní trávu**



POZOR!!!

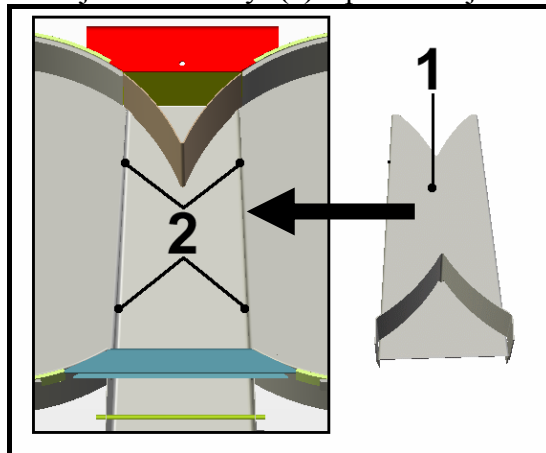
Mulčovací sadu nelze použít pro otočné nože viz. obr.1!!!



Obr.1

2) Montáž

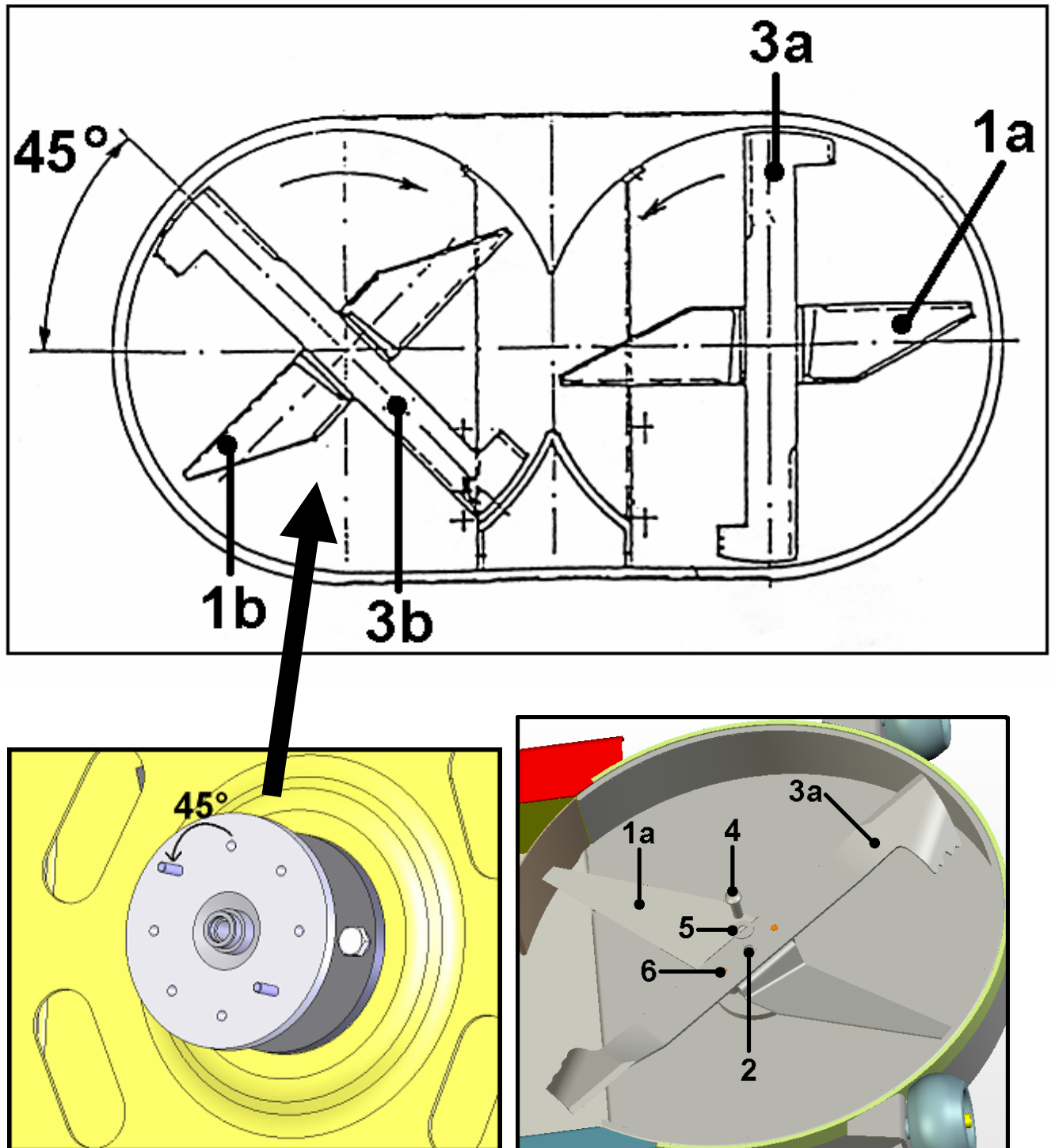
1. Do spodní části žacího ústrojí vložíme kryt (1) a přišroubujeme 4 šrouby M8x16 (2) dle obr.2.



Obr.2

Mulčovací souprava W3535

2. Montáž přídatných mulčovacích nožů (1a, 1b) provedeme podle obr.3! Při montáži musí být nastaveno natočení nožů dle obr.3 !!! Jinak hrozí poškození nožů!!! Nože 1a, 1b jsou vzájemně pootočený o 45°!!!



Obr.3

Popis obr.3

- 1a mulčovací nůž levý (kat. č. E5951)
- 1b mulčovací nůž pravý (kat. č. E5952)
- 2 rozpěrka (kat. č. E3167)
- 3a nůž levý – **Není součástí mulčovací sady!!! Lze objednat dle kat. č. E5359!**
- 3b nůž pravý – **Není součástí mulčovací sady!!! Lze objednat dle kat. č. E5360!**
- 4 šroub M12x35-S=19 – součást žacího ústrojí (kat.č. 627103)
- 5 podložka M12-styková-medium – součást žacího ústrojí (kat.č. 027776)
- 6 šroub M5x25-nepevnostní-5S – (kat.č. 044055)
(+ podložka M5 kat. č. 507285 a matice M5 kat. č. 111545)

3. Středové šrouby M12 (**pozice 4 obr.3**) pojistíme proti samovolnému uvolnění lepidlem LOXEAL 55-03. Momentovým klíčem utáhneme šroub na utahovací moment 80 Nm. Střížné šrouby **M5x20 (pozice 6 obr.3)** nahradíme delšími střížnými šrouby **M5x25** (součást mulčovací sady) a zajistíme podložkou a maticí. Vždy před zpětným nasazením nožů zkontrolujeme stav střížných šroubů. Poškozené střížné šrouby (velikost M5-5S-nepevnostní) vyměníme za nové (originální)!
4. Provedeme napnutí řemene náhonu nožů – **napnutí je popsáno v návodu k použití samojízdné rotační sekačky!** Provedeme zpětnou montáž krytu žacího ústrojí a řemenice.



09 / 2007

Zpracoval WISCONSIN Eng. CZ, Vrahovická 41, 796 02 Prostějov,

Tel: 582 401 915

Fax: 582 401 919

E-mail: info@wisconsineng.cz

www.wisconsineng.cz

www.sekamtravu.cz

Balící list č.

Název stroje: Mulčovací sada W3535 –Y0735

Platnost od: 18.09.2007

Číslo dokumentace	Název	Ks
E4652	Kryt	1
E5951	Nůž levý mulčovací	1
E5952	Nůž pravý mulčovací	1
044055	Šroub M5x25	4
507285	Podložka M5	4
111545	Matice M5	4
277464	Šroub M8x16	4
E3167	Rozpěrka	2
070812	Podložka 8,4	4
105683	Návod k použití mulč. sady	1
058773	Sáček mikroten 250x350x0,015	1
040985	Bublinková folie š=1m	1m
369263	Jehly do seš. strojku KIN 484	4
Y0542	Páska L=1,4m	1
022080	Sáček mikroten 100x150x0,015	1

Balil:
Dne:

Kontroloval:
Dne: