



**W2945 RIVIERA**



**W2945**  
**Žací stroj / Lawn Tractor**


**Seznam dílů / Parts catalogue**  
**Platí od / Valid since**

**2023**

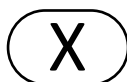
**WISCONSIN Engineering CZ, s.r.o.**  
**Průmyslová 4649/20, 796 01**  
**PROSTĚJOV,**  
**E-mail: ND@wisconsineng.cz**  
**www.wisconsineng.cz**  
**www.sekamtravu.cz**

## Pokyny k objednávání náhradních dílů

Tento katalog obsahuje seznam náhradních dílů a jejich sestavení do montážních skupin. Katalog je uspořádán tak, že za ilustrovanou stranou následuje textová strana. Na textové straně jsou kolonky:

A		B			
W29XX	EB300	ZACI STROJ W2945 LAWN TRACTOR W2945			
PO.	Ob.č./No.O	In	Název	Description	ks
1	2	3	4	4	5

- A - Označení stroje
- B - Označení a název skupiny
- 1 - Pozice položky katalogu
- 2 - Objednací číslo
- 3 - Index
- 4 - Název součásti, rozměr
- 5 - Počet kusů do sestavy



- Pozice na listech označené v oválu znázorňují, že k dané sestavě je výkresová a textová část, pro objednání náhradních dílů.

### Při objednávce náhradních dílů uveďte vždy:

- typ stroje
- výrobní číslo stroje
- objednáací číslo
- přesný název součásti


### Neautorizované náhradní díly

Používejte pouze náhradní díly autorizované společností Wisconsin Engineering. Výměna jakéhokoli dílu na tomto stroji za jiný, než náhradní díl autorizovaný společností Wisconsin Engineering může nepříznivě ovlivnit výkon, životnost nebo bezpečnost této jednotky a může zrušit platnost záruky. Společnost Wisconsin Engineering se zříká odpovědnosti za jakékoli nároky nebo škody, ať už se jedná o záruku, poškození majetku, zranění osob nebo smrt v důsledku použití neautorizovaných náhradních dílů.

Společnost Wisconsin Engineering stále zdokonaluje své výrobky na základě provozních zkušeností a nejnovějších poznatků. Proto si vyhrazuje možnost změn na strojích i v dokumentaci.

## Spare Part Ordering Information

This catalogue lists parts. Parts are listed by major component groups. This document is arranged so that an illustration page is followed by a text page which identifies illustrations positions by:

A		B			
W29XX	EB300 ZACI STROJ W2945 LAWN TRACTOR W2945				
PO.	Ob.č./No.O	In	Název	Description	ks
1	2	3	4	4	5

- A - Type of machine
- B - Assembly identification and name
- 1 - Part position
- 2 - Part ordering number
- 3 - Index
- 4 - Description and dimensions where applicable
- 5 - Quantity in assembly



- The positions marked in ovals on the sheets represent that there is a drawing and text section for ordering spare parts for the given assembly.

**When ordering spare parts, the following information must be provided in order to ensure parts order is filled accurately:**

- Type of machine
- Manufacturing serial number
- Part number
- Part description

### Unauthorized replacement parts

Use only Wisconsin Engineering authorized replacement parts. The replacement of any part on this machine with anything other than a Wisconsin Engineering authorized replacement part may adversely affect the performance, durability, or safety of this unit and may void the warranty. Wisconsin Engineering disclaims liability for any claims or damages, whether warranty, property damage, personal injury or death arising out of the use of unauthorized replacement parts.

Wisconsin Engineering's policy is one of continuous improvement. The right to change prices, specification, or equipment at any time without public notice or obligation, is reserved.

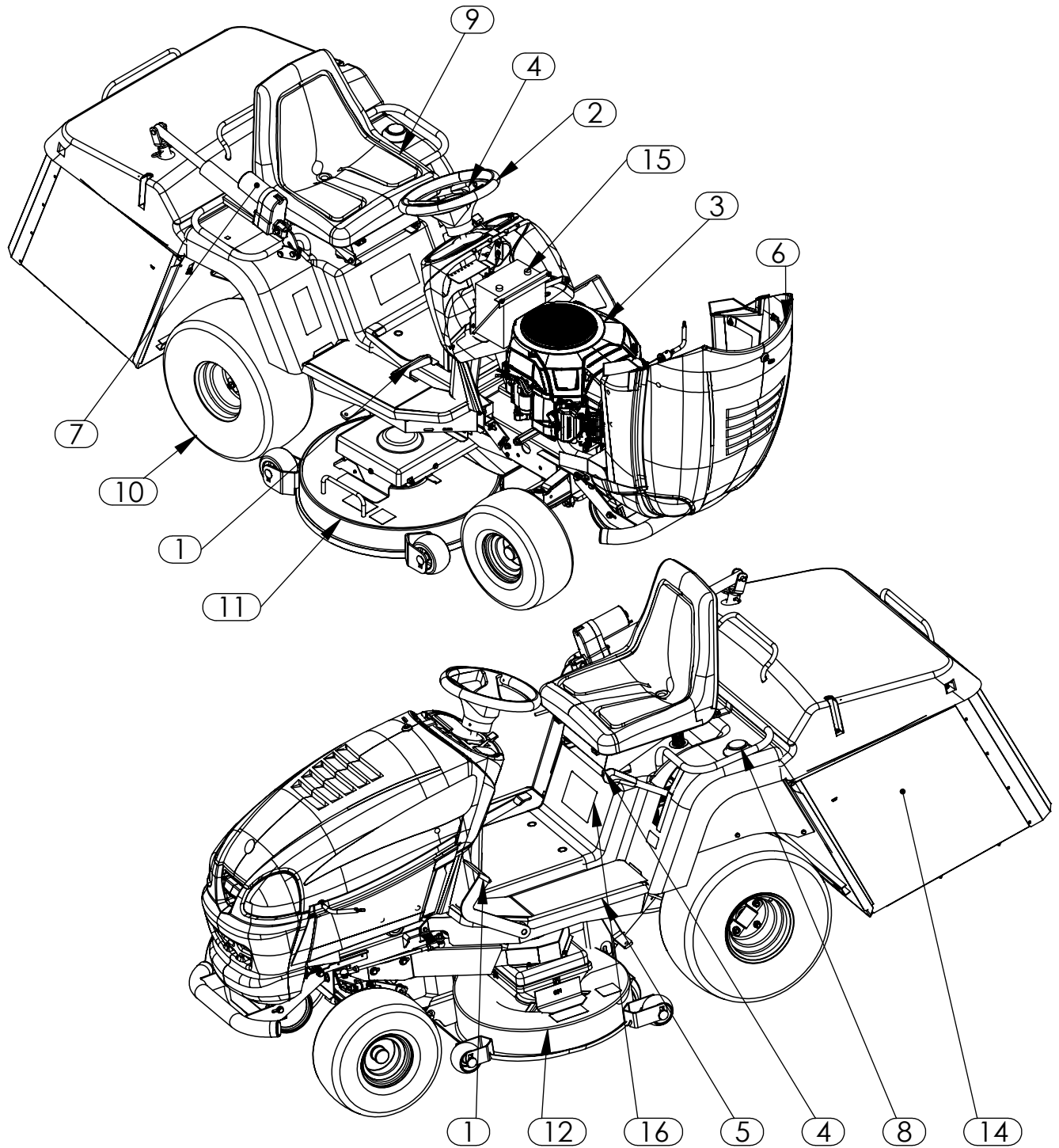
## VÝKRESOVÁ A TEXTOVÁ ČÁST

## ILLUSTRATIONS AND TEXT SECTION

1	ZACI STROJ W2945 - LAWN TRACTOR W2945	2
2	ZADNI NAPRAVA OVLADANI - REAR AXLE CONTROL	3
3	RIZENI W29 - STEERING W29	7
4	MOTOR, NAHON POJEZDU - ENGINE DRIVE SYSTEM	10
5	ZVEDANI SEKACKY W29 - MOWING DECK LIFT SYSTEM	12
6	PODLAHA A KRYTY REM. - FLOOR AND COVER BELT	13
7	KAPOTA S PRISLUS. - HOOD WITH ACCESSORIES	15
8	ZVEDANI ZASOBNIKU - COLLECTOR LIFTING	18
9	NADRZ KOMPLET - FUEL TANK	22
10	SEDADLO W29 - SEAT W29	23
11	ZADNI KOLA W29 - REAR WHEEL	25
12	ZACI 122 KOMPLET - MOWING DECK 122	26
13	ZACI 102 KOMPLET - MOWING DECK 102	31
14	TUNEL W29 - TUNNEL W29	37
15	ZASOBNIK W29 - COLLECTOR W29	38
16	ELEKTROVYZBROJ - ELECTRICAL SYSTEM	39
17	SAMOLEPKY - DECALS	41

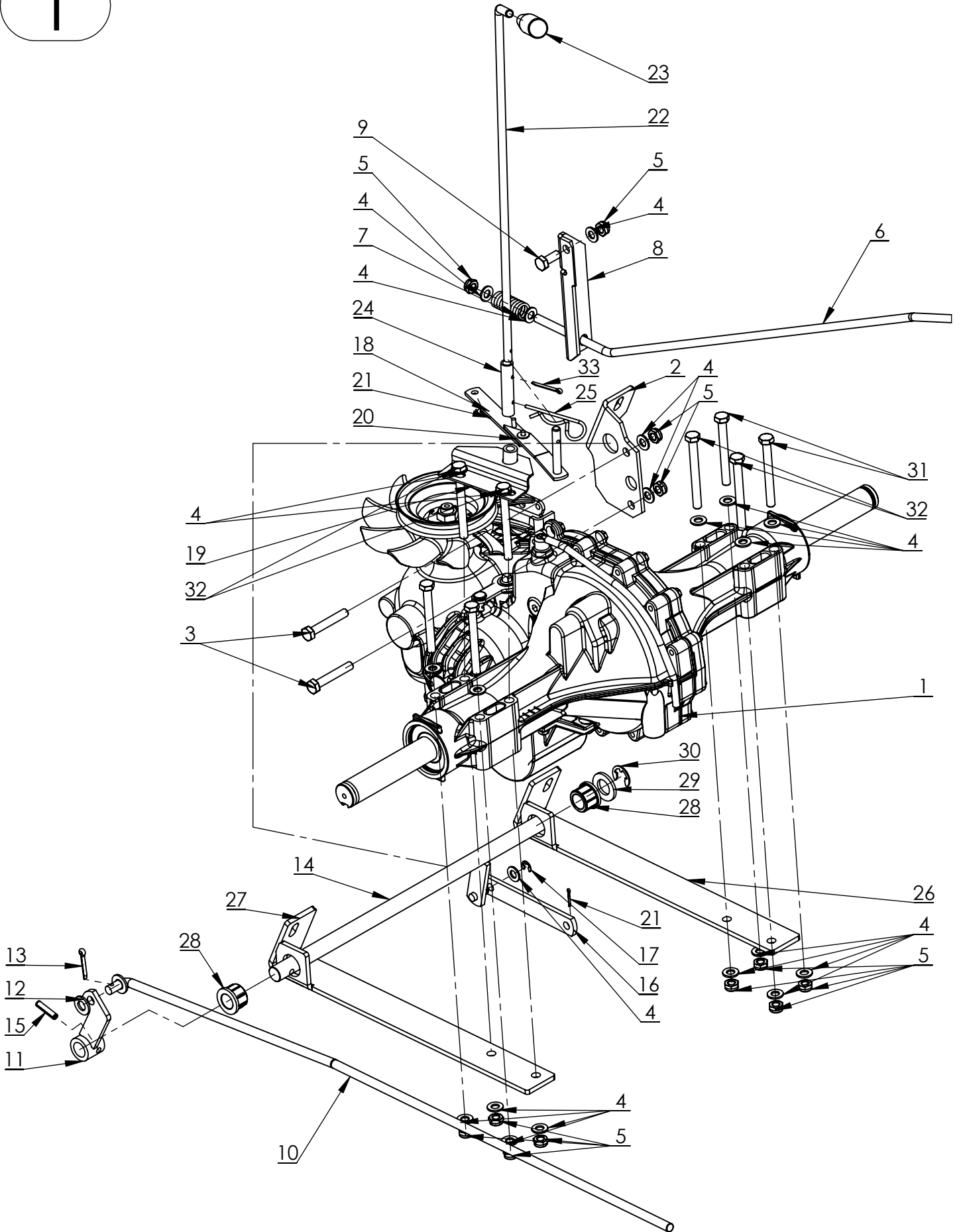
W2945

EB300 ZACI STROJ W2945  
LAWN TRACTOR W2945

**WISCONSIN  
ENGINEERING**


Po.	Ob.č./No.O	In	Název	Description	ks
1	EB101		ZADNI NAPRAVA OVLADANI	REAR AXLE CONTROL	1
2	EB102		RIZENI W29	STEERING W29	1
3	EB303		MOTOR A NAHON POJEZDU	ENGINE AND DRIVE SYSTEM	1
4	EB104		ZVEDANI SEKACKY W29	MOWING DECK LIFT SYSTEM W29	1
5	EB105		PODLAHA A KRYTY REM.	FLOOR AND COVER BELT	1
6	EB306		KAPOTA S PRISLUS.	HOOD WITH ACCESSORIES	1
7	EB107		ZVEDANI ZASOBNIKU KOMPLET	COLLECTOR LIFTING	1
8	EB308		NADRZ KOMPLET	FUEL TANK	1
9	EB109		SEDADLO W29 KOMPLET	SEAT W29	1
10	EB110		ZADNI KOLA W29 KOMPLET	REAR WHEEL	1
11	EB120		ZACI KOMPLET 122	MOWING DECK 122	1
12	EB126		ZACI KOMPLET 102	MOWING DECK 102	1
13	EB112		TUNEL W29	TUNNEL W29	1
14	EB113	-a	ZASOBNIK W29 KOMPLET	COLLECTOR W29	1
15	EB217		ELEKTROVYZBROJ W2945 CE	ELECTRICAL SYSTEM	1
16	EB118		SAMOLEPKY W29	DECALS	1

1



**W2979**  
**W2945****EB101****ZADNI NAPRAVA OVLADANI**  
**REAR AXLE CONTROL**

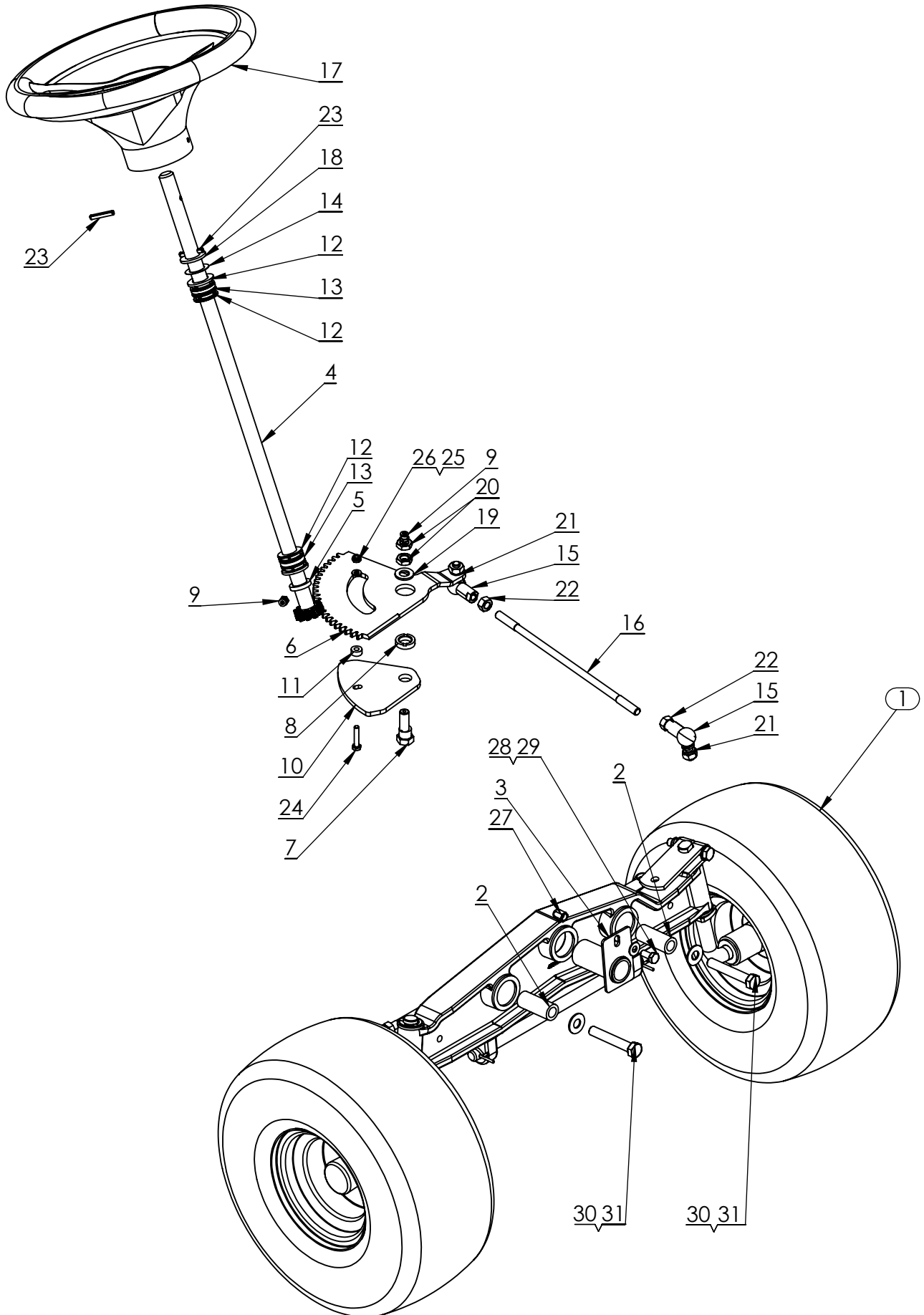
Po.	Ob.č./No.O	In	Název	Description	ks
1	180809		NAPRAVA HYDRO-GEAR	HYDROSTATIC TRANSAXLE	1
2	E7732		DRZAK NAPRAVY	AXLE HOLDER	1
3	066660		SROUB M8X50	BOLT M8x50	2
4	070812		PODLOZKA 8,4	WASHER 8,4	22
5	596142		MATICE M8	NUT M8	12
6	E7758	-a	TAHLO BRZDY	BRAKE DRAW ROD	1
7	018880		PRUZINA 2,5X15X40X10,5	SPRING 2,5X15X40X10,5	1
8	E7744		RAMENO BRZDY	BRAKE ARM	1
9	067291		SROUB M8X20	BOLT M8X20	1
10	E2130	-a	TAHLO POJEZDU	DRIVE DRAW ROD	1
11	E7742	-b	RAMENO	ARM	1
12	070504		PODLOZKA 10,5	WASHER 10,5	1
13	072711		ZAVLACKA 4x22	COTTER PIN 4x22	1
14	EA753	-a	HRIDEL	SHAFT	1
15	628336		KOLIK 6X26	PIN 6X26	1
16	EA757		TAHLO POJEZDU ZADNI	REAR DRIVE DRAW ROD	1
17	488324		POJISTNY KROUZEK 6	RETAINING RING 6	1
18	070805		PODLOZKA 6,4	WASHER 6,4	1
19	E7754		DRZAK	HOLDER	1
20	E7747		PAKA	LEVER	1
21	509954		ZAVLACKA 2x14	COTTER PIN 2x14	2
22	E7804	-a	TYC OVLADANI	CONTROL ROD	1
23	614892		RUKOJET	HANDLE	1
24	E7805		TRUBICKA SPOJOVACI	CONNECTION TUBE	1
25	081614		ZAVLACKA PRUZNA	SPRING COTTER PIN	1
26	EA979		PODPERA L	SUPPORT L	1
27	EA978		PODPERA P	SUPPORT R	1
28	011572		POUZDRO	BUSHING	2
29	070532		PODLOZKA 17	WASHER 17	1
30	465200		POJISTNY KROUZEK 12	RETAINING RING 12	1
31	574146		SROUB M8X75	BOLT M8X75	4
32	596135		SROUB M8X80	BOLT M8X80	4
33	072655		ZAVLACKA 3,2x25	COTTER PIN 3,2x25	1



**W2979  
W2945****EB101 ZADNI NAPRAVA OVLADANI  
REAR AXLE CONTROL**

Po.	Ob.č./No.O	In	Název	Description	ks
1	EB060	-a	PEDAL BRZDY W29	BRAKE PEDAL W29	1
2	EB063	-a	PAKA BRZDY W29	BRAKE ARM W29	1
3	EB065	-a	SPOJ. TAHLO BRZDY W29	BRAKE CONNECTION DRAW ROD W29	1
4	EB069	-a	ZAPADKA	RATCHET	1
5	EB058		PEDAL POJEZDU	DRIVE PEDAL	1
6	E7758	-a	TAHLO BRZDY	BRAKE DRAW ROD	1
7	008051		VRATNA PRUZINA BRZDY	SPRING	1
8	E0436		HAK	HOOK	1
9	644292		VRATNA PRUZINA	SPRING	1
10	E3317	-b	PODLOZKA	WASHER	2
11	E0476	-b	VLOZKA	BUSHING	1
12	E0466		DRZAK	HOLDER	1
13	EA754		KULISA	SUPPORT	1
14	E0478		PALEC	INCH	1
15	E3310		TAHLO	DRAW ROD	1
16	E2130	-a	TAHLO POJEZDU	DRIVE DRAW ROD	1
17	E4131		PATKA	SADDLE	1
18	E2128		OVLADAC	CONTROL	1
19	E0451		POUZDRO	BUSHING	1
20	070812		PODLOZKA 8,4	WASHER 8,4	10
21	596142		MATICE M8	NUT M8	5
22	048854		SROUB M8X110	BOLT M8X110	1
23	090384		SROUB M6X25	BOLT M6 x25	2
24	589782		SROUB M8X30	BOLT M8X30	3
25	070091		MATICE M10	NUT M10	3
26	431736		SROUB M6X20	BOLT M6x20	2
27	070805		PODLOZKA 6,4	WASHER 6,4	8
28	123300		POJISTNY KROUZEK 16	RETAINING RING 16	1
29	069442		MATICE M8	NUT M8	1
30	074890		KOLIK 6X32	PIN 6X32	2
31	067305		SROUB M8X25	BOLT M8X25	1
32	596275		MATICE M6	NUT M6	4
33	070084		MATICE M8	NUT M8	2

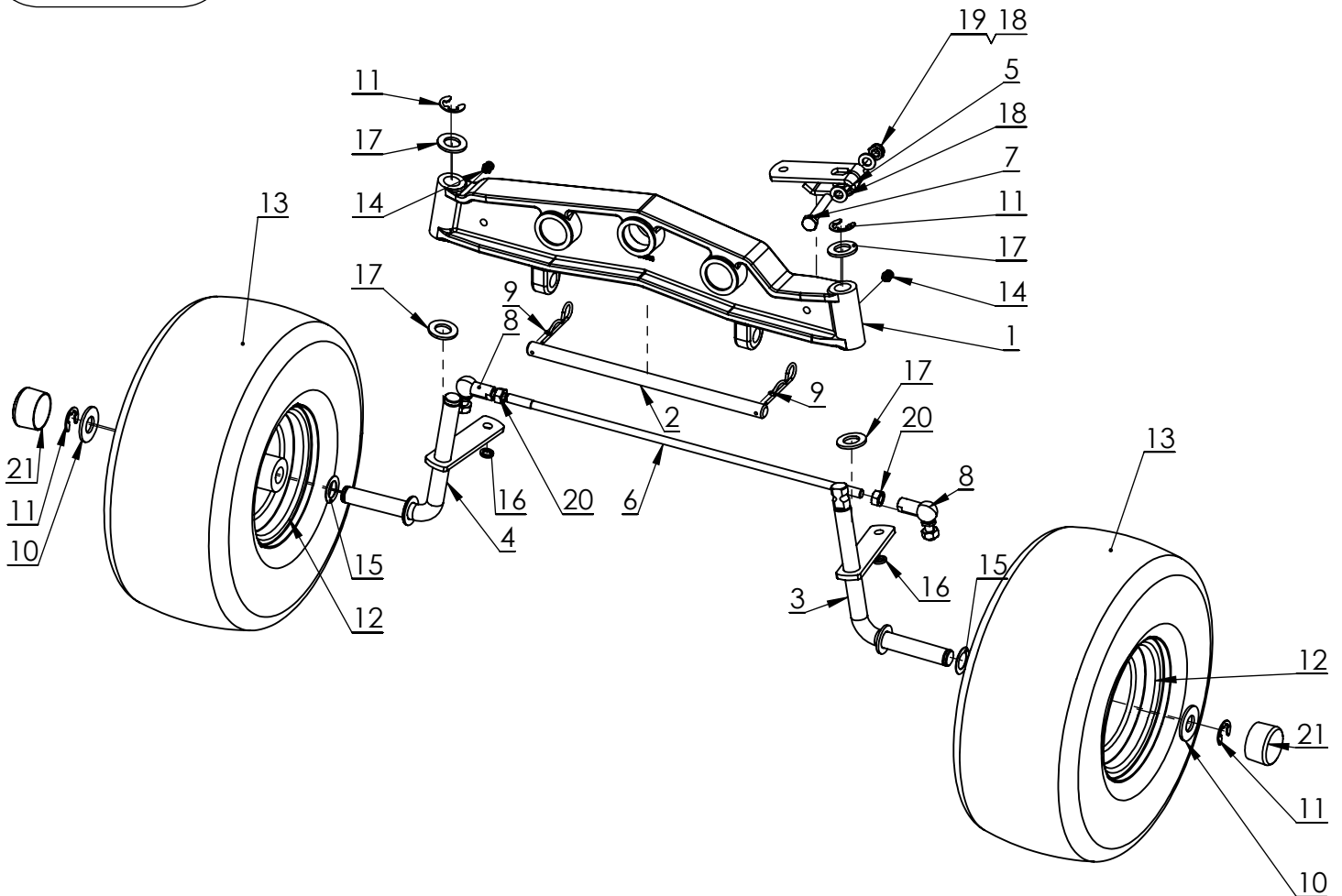
2



**W2979  
W2945****EB102 RIZENI W29  
STEERING W29**

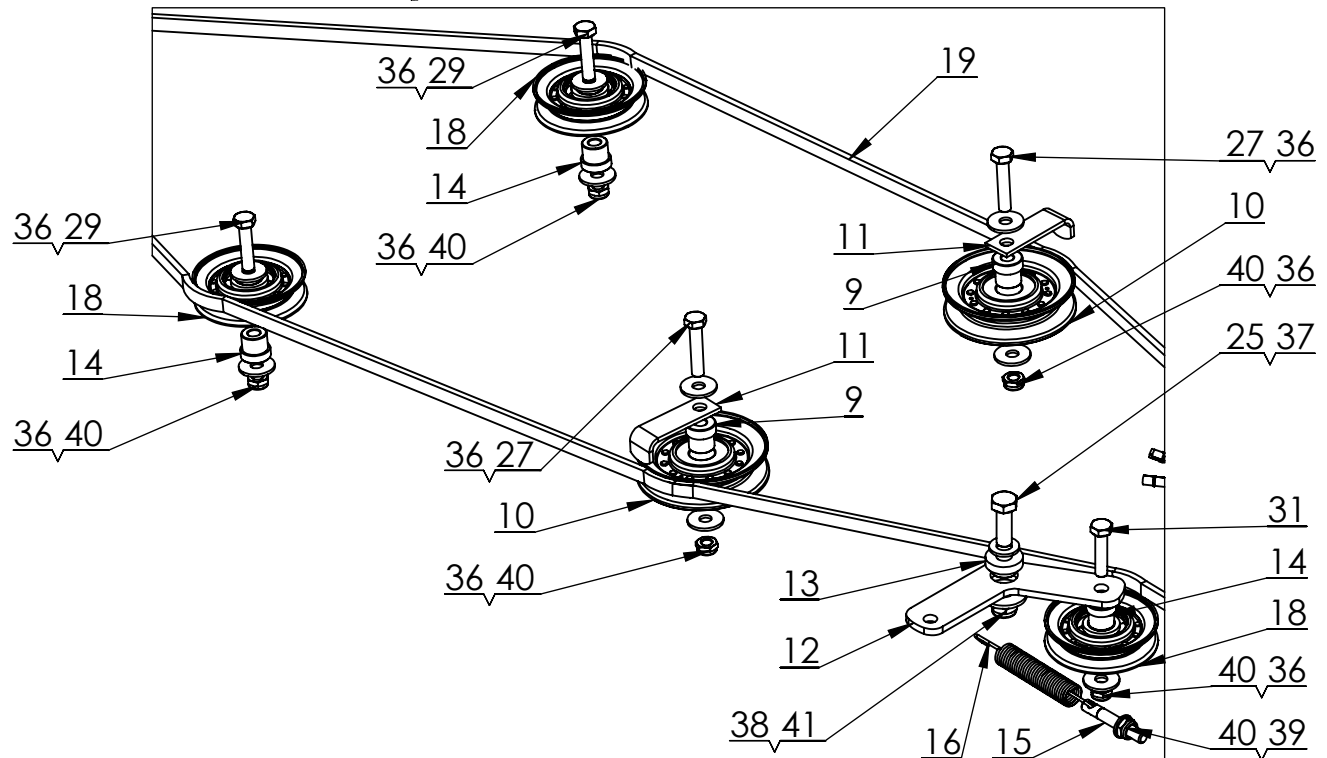
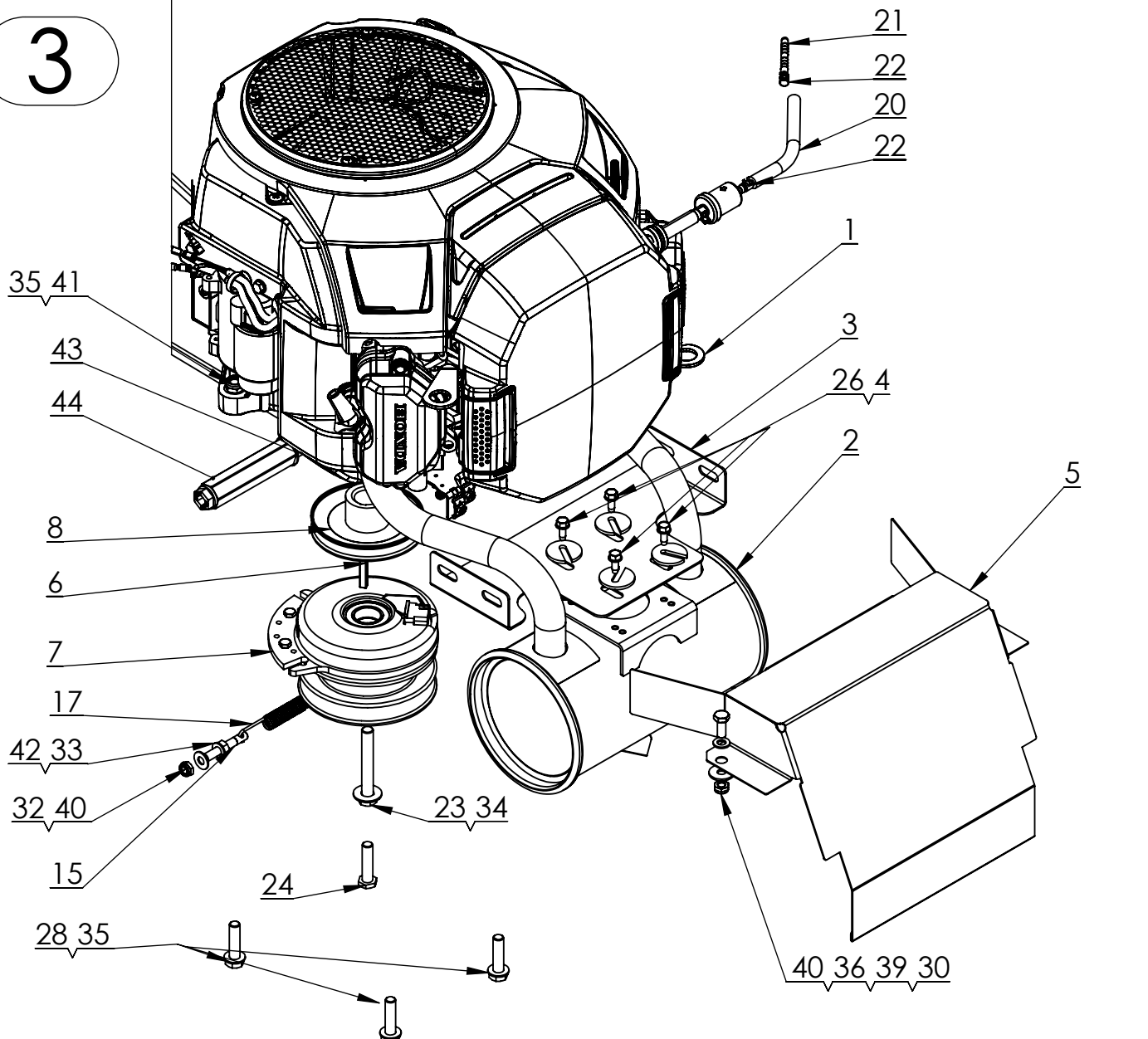
Po.	Ob.č./No.O	In	Název	Description	ks
1	MS292214		PREDNI NAPRAVA	FRONT AXLE	1
2	E5455		ROZPERKA	SPACER	2
3	E4606		CEP NAPRAVY	AXLE PIN	1
4	E5577		PASTOREK UPLNY	STEERING SHAFT ADAPTER	1
5	E3936		ROZPERKA	SPACER	1
6	E5607		OZUBENY SEGMENT	GEAR SEGMENT	1
7	D4787		EX.CEP	ECCENTER PIN	1
8	D4789		PRSTYNEK	RING	1
9	693919		MAZACI HLAVICE PLOCHA M6	GREASE NIPPLE M6	2
10	D4786		PODLOZKA	WASHER	1
11	D4790		TRUBKA	PIPE	1
12	022143		POUZDRO	BUSHING	2
13	006334		KROUZEK 32X24	RING 32X24	2
14	D0506		PODLOZKA	WASHER	1
15	006572		KULOVY CEP	BALL JOINT	2
16	E0347		TAHLO RIZENI	STEERING DRAW ROD	1
17	080234		VOLANT	STEERING WHEEL	1
18	070546		PODLOZKA 19	WASHER 19	1
19	070511		PODLOZKA 13	WASHER 13	1
20	696731		MATICE M12X1,25	NUT M12X1,25	2
21	071541		PODLOZKA 10	SPRING WASHER 10	2
22	070091		MATICE M10	NUT M10	2
23	074890		KOLIK 6X32	PIN 6X32	2
24	126474		SROUB M6X30	BOLT M6X30	1
25	070805		PODLOZKA 6,4	WASHER 6,4	1
26	596275		MATICE M6	NUT M6	1
27	021212		NYTOVACI MATICE M8	RIVET NUT M8	1
28	041040		PODLOZKA M8	WASHER M8	1
29	664284		SROUB M8X18	BOLT M8x18	1
30	027776		PODLOZKA M12	WASHER M12	2
31	066821		SROUB M12X75	BOLT M12X75	2

2-1



Po.	Ob.č./No.O	In	Název	Description	ks
1	E0343	-a	NAPRAVNICE	FRONT AXLE	1
2	E0348		CEP	PIN	1
3	E2921		CEP LEVY	LEFT PIN	1
4	E0339		CEP PRAVY	RIGHT PIN	1
5	D0905		PATKA	SADDLE	1
6	E0346		SPOJOVACI TAHLO	CONNECTION DRAW ROD	1
7	614941		SROUB M10X60	BOLT M10X60	1
8	006572		KULOVY CEP	BALL JOINT	2
9	081614		ZAVLACKA PRUZNA	SPRING COTTER PIN	2
10	EB087		KROUZEK KRYTKY KOLA 42x20	WHEEL COVER RING 42x20	2
11	007252		KROUZEK 15	RETAINING RING 15	4
12	450619		DISK 4,5X6	DISC 4,5X6	2
13	041491		PNEU 15X6	PNEU 15X6	2
14	693919		MAZACI HLAVICE PLOCHA M6	GREASE NIPPLE M6	2
15	D3541		PODLOZKA	WASHER	2
16	071541		PODLOZKA 10	SPRING WASHER 10	2
17	070546		PODLOZKA 19	WASHER 19	4
18	070504		PODLOZKA 10,5	WASHER 10,5	2
19	596163		MATICE M10	NUT M10	1
20	070091		MATICE M10	NUT M10	2
21	005696A		KRYTKA	COVER	2

3



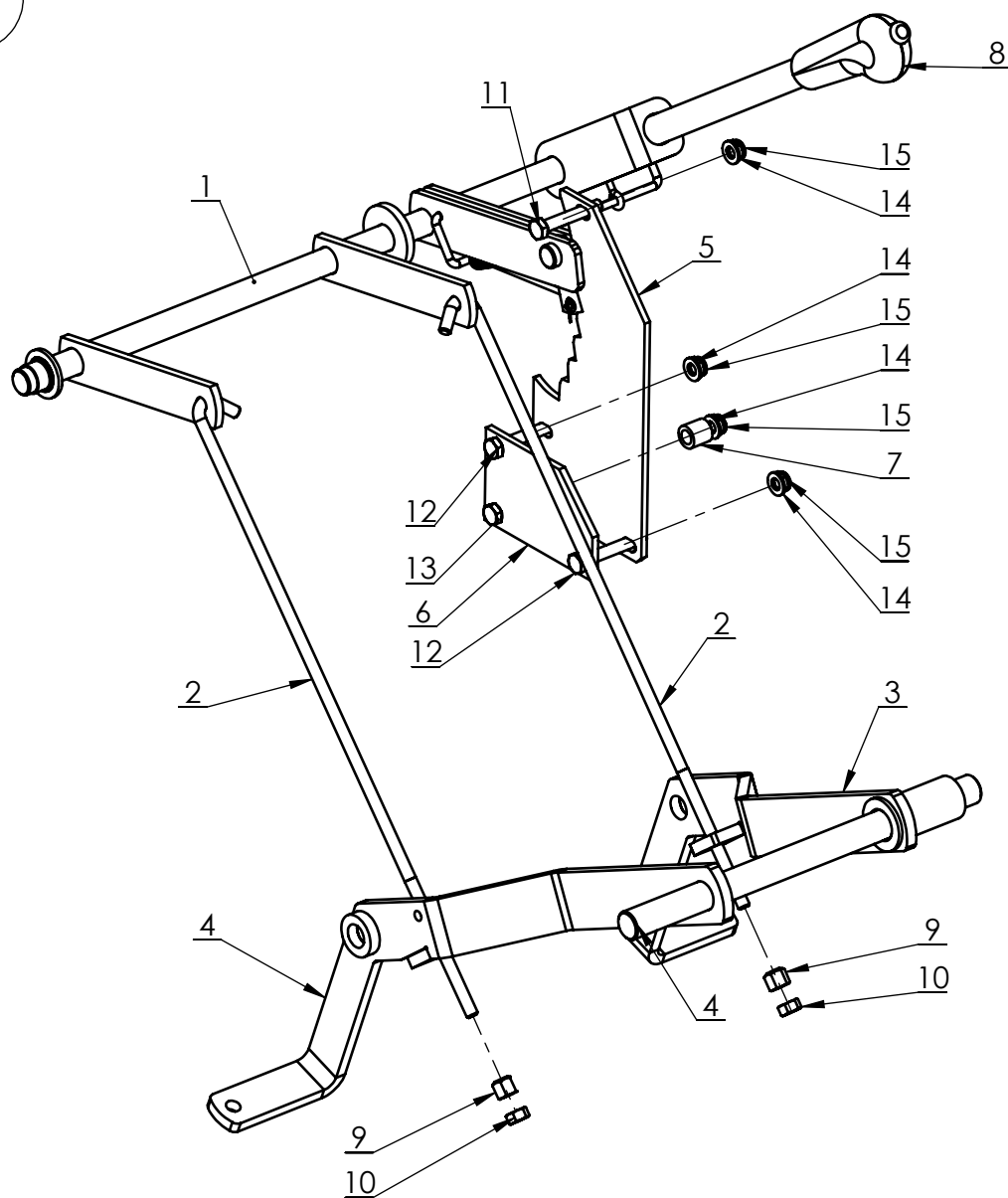
W2945

EB303

**MOTOR A NAHON POJEZDU  
ENGINE AND DRIVE SYSTEM**

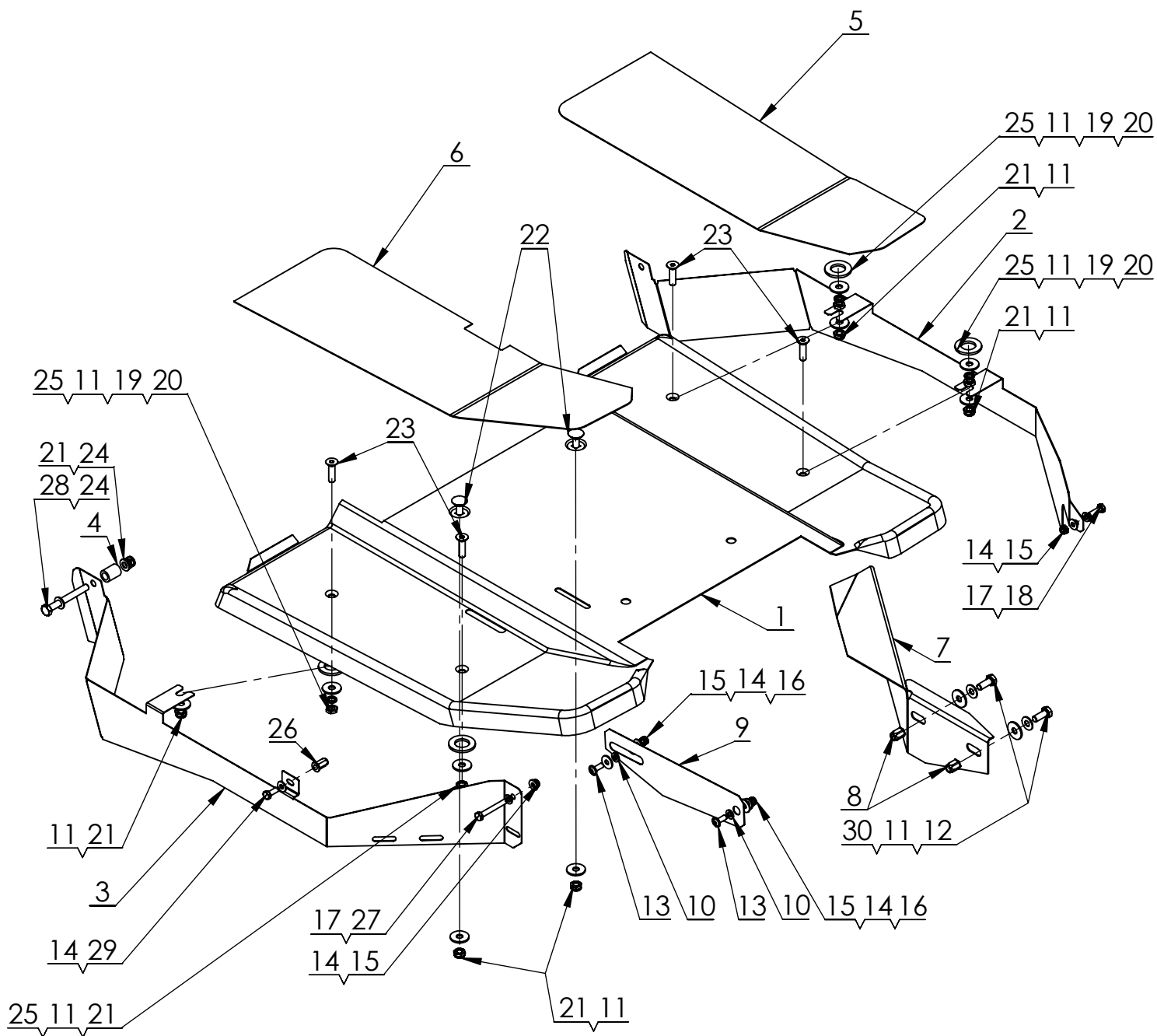

Po.	Ob.č./No.O	In	Název	Description	ks
1	798290		MOTOR HONDA GXV630	ENGINE HONDA GXV630	1
2	EB231		VYFUK KOMPL. H-690	EXHAUST	1
3	EB268		DRZAK TLUMICE	EXHAUST HOLDER	1
4	D3624		PODLOZKA	WASHER	4
5	E2188	-a	KRYT TLUMICE	SILENCER COVER	1
6	D3075		PERO	PARALLEL KEY	1
7	041254A		ELMAG. SPOJKA	ELECTROMEGNETIC CLUTCH	1
8	E5404		REMENICE MOTORU	ENGINE PULLEY	1
9	EA619		VLOZKA	BUSHING	2
10	021010		REMENICE	PULLEY	2
11	E2985		OPERKA	SUPPORT	2
12	E7727		NAPINACI RAMENO	PULLEY ARM	1
13	E7729		VLOZKA	BUSHING	1
14	E3003	-a	VLOZKA	BUSHING	3
15	E9036	-a	TAHLO	DRAW ROD	2
16	D3178		PRUZINA PLACHTY	TARP SPRING	1
17	E9035		PRUZINA NAPINANI SPOJKY	CLUTCH TENSION SPRING	1
18	021009		REMENICE	PULLEY	3
19	011009		REMEN AA116 13X3001	BELT AA116 13X3001	1
20	EB269		PRODL.PALIV.HADICE	FUEL HOSE	1
21	110523		HADICOVA SPOJKA	HOSE CONNECTOR	1
22	025632		HADICOVA SPONA	HOSE CLAMP	2
23	041130		SROUB 7/16"-20X3 1/4"	BOLT 7/16"-20X3 1/4"	1
24	EB302		SROUB M10X40 UPRAVA	BOLT M10 X40	1
25	067354		SROUB M10X30	BOLT M10X30	1
26	041115		SROUB M6X16	BOLT M6X16	4
27	066646		SROUB M8X40	BOLT M8x40	2
28	066730		SROUB M10X40	BOLT M10X40	3
29	686980		SROUB M8X35	BOLT M8X35	2
30	067291		SROUB M8X20	BOLT M8X20	2
31	062953		SROUB M8X35	BOLT M8X35	1
32	041040		PODLOZKA M8	WASHER M8	1
33	070322		PODLOZKA 8,4	WASHER 8,4	1
34	027776		PODLOZKA M12	WASHER M12	1
35	024931		PODLOZKA M10	WASHER M10	7
36	071226		PODLOZKA 8,4	WASHER 8,4	11
37	070504		PODLOZKA 10,5	WASHER 10,5	1
38	071233		PODLOZKA 10,5	WASHER 10,5	1
39	070812		PODLOZKA 8,4	WASHER 8,4	3
40	596142		MATICE M8	NUT M8	9
41	596163		MATICE M10	NUT M10	5
42	070084		MATICE M8	NUT M8	1
43	050511		TESNICI KROUZEK 21X27X1,5	RING 21X27X1,5	1
44	EB238	-a	VYPOUSTECI TRUBKA H690	DRAIN PIPPE H690	1

4



Po.	Ob.č./No.O	In	Název	Description	ks
1	EB115		PAKA ZDVIHU ZACIHO	MOWER LIFT LEVER	1
2	EA995	-c	TAHLO	DRAW ROD	2
3	EA771	-a	RAMENO L	LIFT ARM L	1
4	EA772		RAMENO P	LIFT ARM R	1
5	E6058		ROHATKA ZVEDANI	RATCHET BODY,LIFT	1
6	E6122		VYZTUHA RAMU	BRACE FRAME	1
7	E2147		ROZPERKA	SPACER	1
8	008702		RUKOJET	GRIP	1
9	261021		MATICE M8	NUT M8	2
10	070084		MATICE M8	NUT M8	2
11	066660		SROUB M8X50	BOLT M8x50	1
12	066674		SROUB M8X55	BOLT M8x55	2
13	574146		SROUB M8X75	BOLT M8X75	1
14	070812		PODLOZKA 8,4	WASHER 8,4	4
15	596142		MATICE M8	NUT M8	4

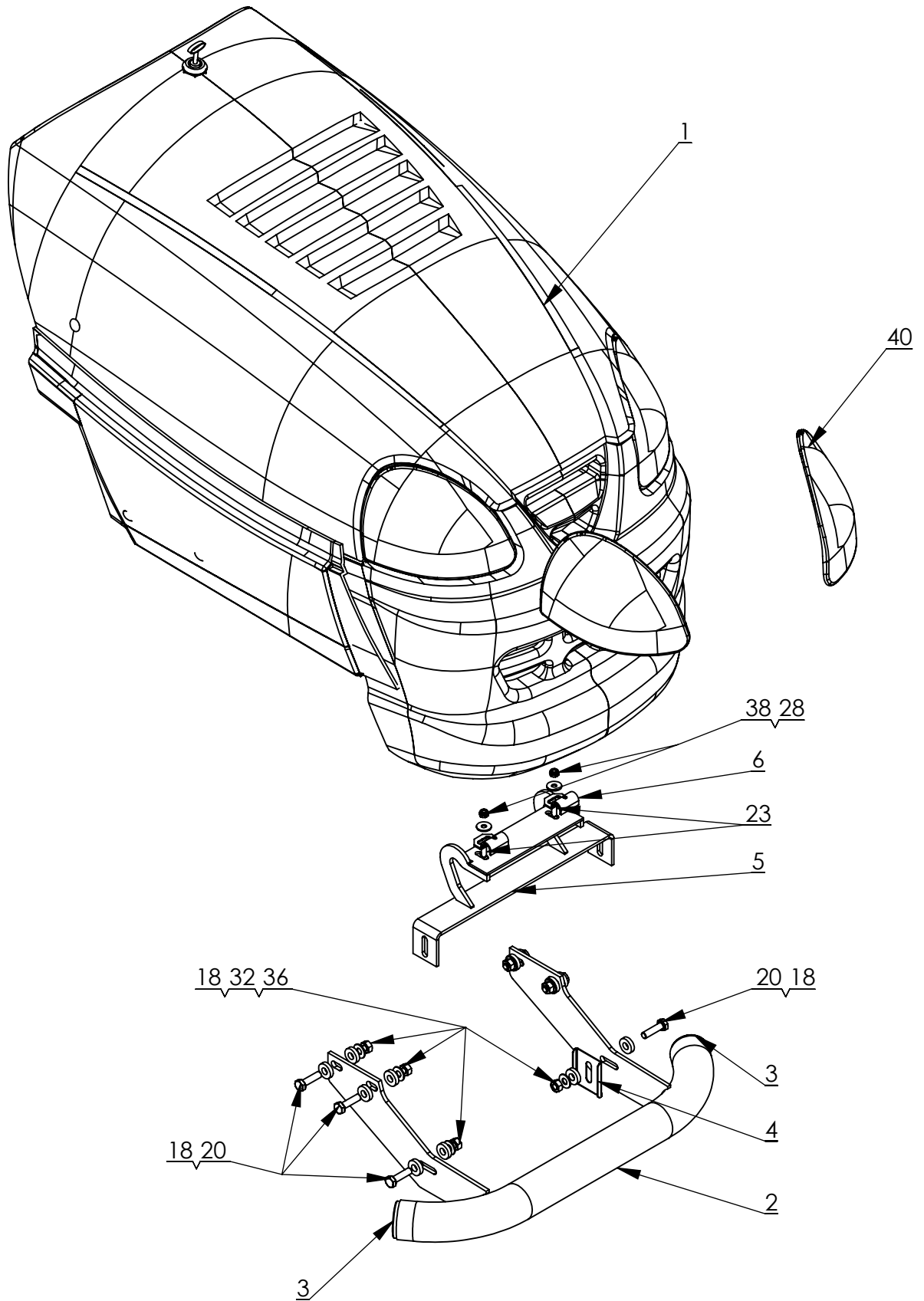
5



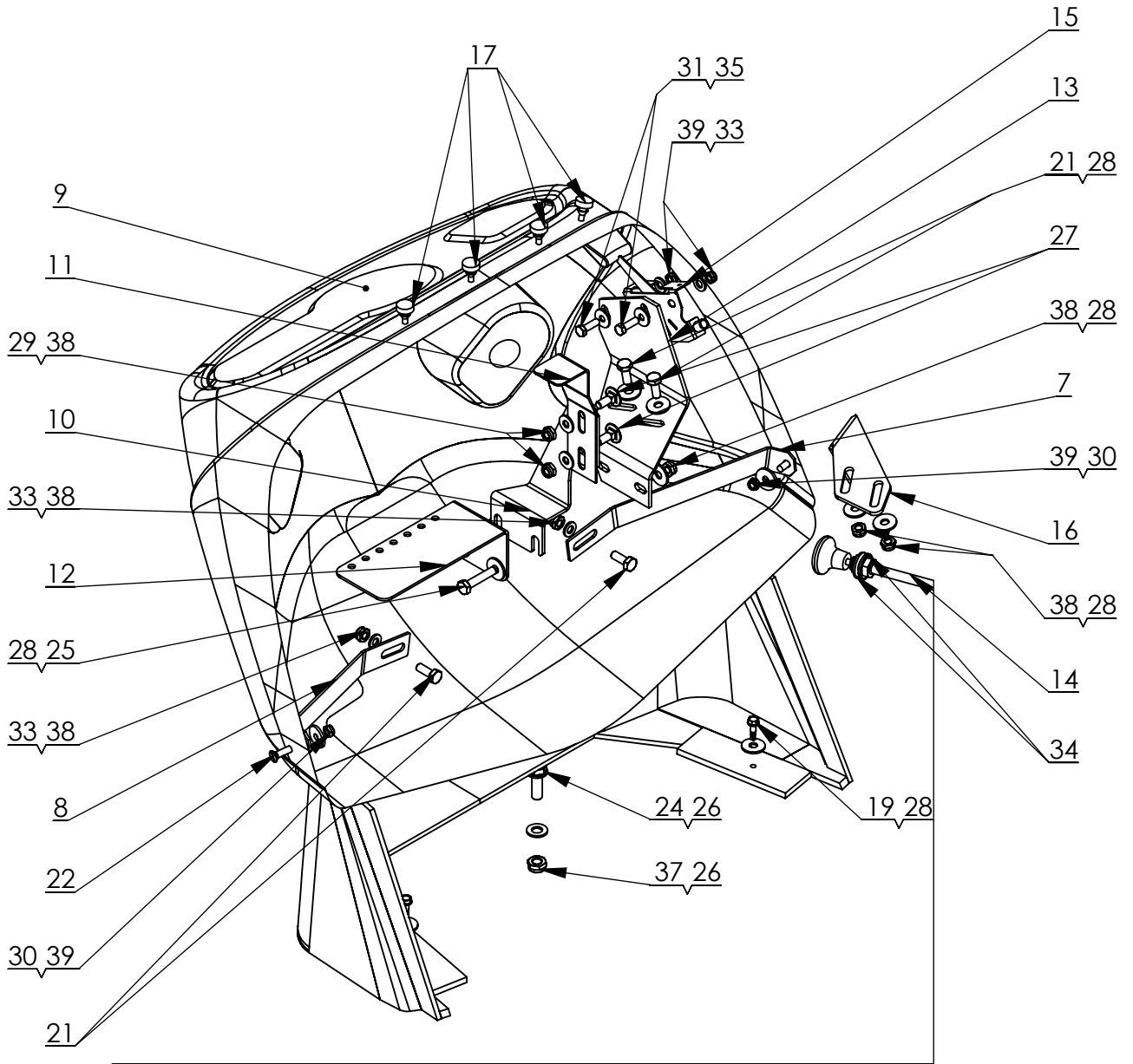
**W2979  
W2945****EB105 PODLAHA A KRYTY REM.  
FLOOR AND COVER BELT**

Po.	Ob.č./No.O	In	Název	Description	ks
1	E4561	-a	PODLAHA	FLOOR	1
2	EA779		KRYT REMENU POJEZDU L	COVER BELT L	1
3	EA780		KRYT REMENU POJEZDU P	COVER BELT R	1
4	E2148		ROZPERKA	SPACER	1
5	E0139		PROTISKLUZOVY POTAH LEVY	ANTI-SKID MATT LEFT	1
6	E0140		PROTISKLUZOVY POTAH PRAVY	ANTI-SKID MATT RIGHT	1
7	E4408		KRYT REMENE	COVER BELT	1
8	021212		NYTOVACI MATICE M8	RIVET NUT M8	2
9	E2034		KRYT	COVER	1
10	E1797		POUZDRO KRYTU	COVER CASE	2
11	071226		PODLOZKA 8,4	WASHER 8,4	11
12	067291		SROUB M8X20	BOLT M8X20	2
13	191009		SROUB M6X16	BOLT M6X16	2
14	041783		PODLOZKA M6	WASHER M6	5
15	596275		MATICE M6	NUT M6	4
16	071212		PODLOZKA 6,4	WASHER 6,4	3
17	070805		PODLOZKA 6,4	WASHER 6,4	2
18	431736		SROUB M6X20	BOLT M6x20	1
19	276721		PODLOZKA 8	SPRING WASHER 8	3
20	069442		MATICE M8	NUT M8	3
21	596142		MATICE M8	NUT M8	7
22	061244		SROUB M8X20	BOLT M8x20	2
23	141020		SROUB M8X30	BOLT M8X30	4
24	070812		PODLOZKA 8,4	WASHER 8,4	2
25	070546		PODLOZKA 19	WASHER 19	4
26	386817		NYTOVACI MATICE M6	RIVET NUT M6	1
27	293973		SROUB M6X45	BOLT M6X45	1
28	120784		SROUB M8X70	BOLT M8x70	1
29	067242		SROUB M6X16	BOLT M6x16	1
30	041040		PODLOZKA M8	WASHER M8	2

6



6



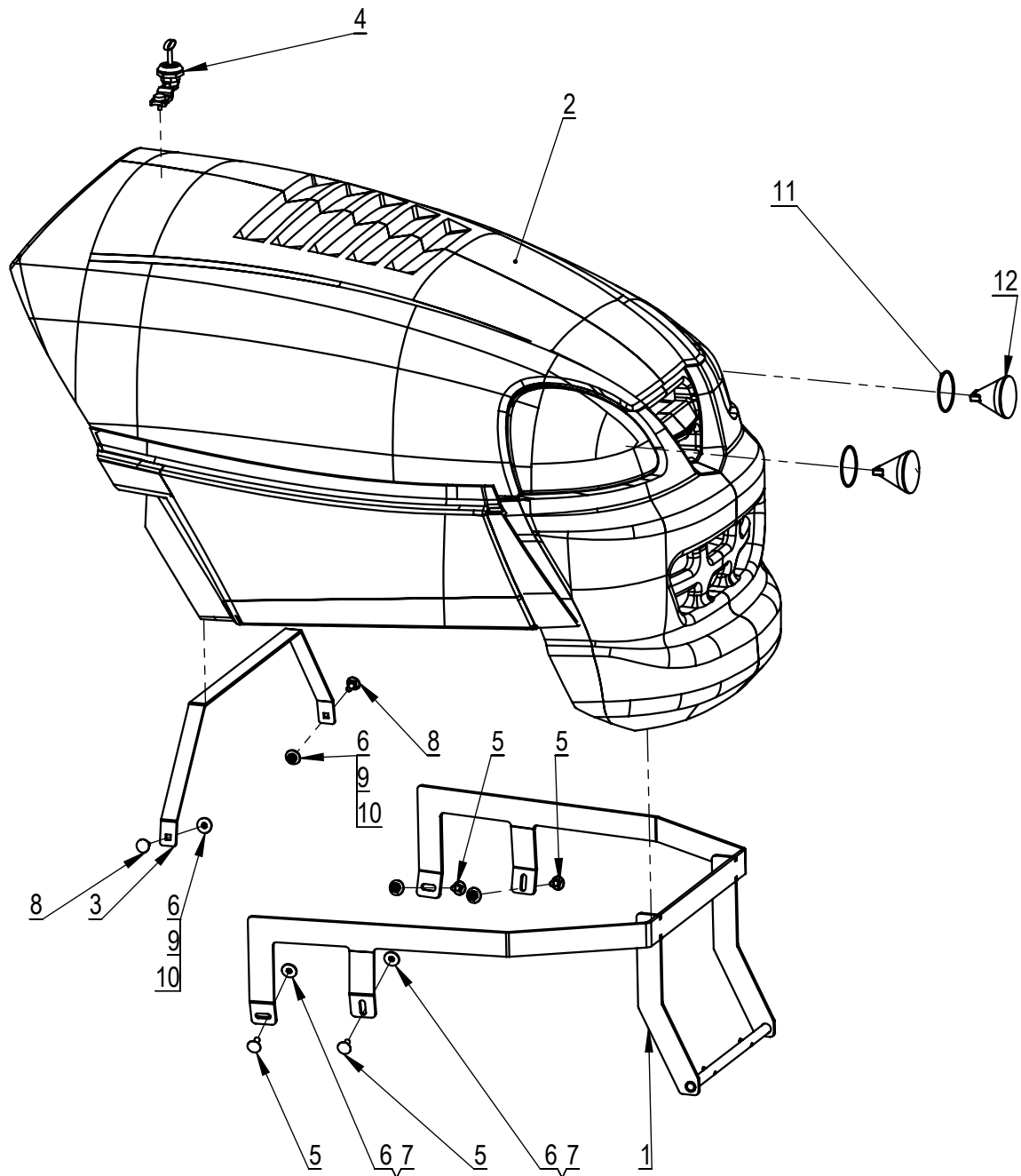
**W2945****EB306****KAPOTA S PRISLUS.  
HOOD WITH ACCESSORIES**

Po.	Ob.č./No.O	In	Název	Description	ks
1	EB116		KAPOTA KOMPLET W29	HOOD COMPLETE W29	1
2	E6291		NARAZNIK	BUMPER	1
3	040955		ZATKA	PLUG	2
4	E4295		ZARAZKA	STOPPER	1
5	E4392		ZAKLADNA	BASE	1
6	E4377		PRICHYTKA	CLIP	2
7	E4381		DRZAK LEVY	HOLDER L	1
8	E4382		DRZAK PRAVY	HOLDER R	1
9	100113		PANEL KOMPLETNI	PANEL COMPLETE	1
10	EA003		VZPERA ZAMKU	LOCK HOLDER	1
11	E2361		DORAZ	BUMPER	1
12	E4575	-a	DRZAK	HOLDER	1
13	E4574		DRZAK PLYNU	THROTTLE HOLDER	1
14	E3814		OVLADAC SYTICE W2979	CHOKE LEVER W2979	1
15	EB237		TAHLO PLYNU H690	THROTTLE CONTROL	1
16	E5493		DRZAK SYTICE W2979	CHOKE HOLDER	1
17	281108		PRYZOVY DORAZ	RUBBER BUMPER	4
18	D0676		ROZPERKA	SPACER	12
19	250609		SROUB 4,2X16	BOLT 4,2x16	2
20	067312		SROUB M8X30	BOLT M8X30	6
21	067242		SROUB M6X16	BOLT M6x16	4
22	065063		SROUB M5X16	BOLT M5X16	2
23	077042		SROUB M6X20	BOLT M6X20	2
24	067305		SROUB M8X25	BOLT M8X25	2
25	126474		SROUB M6X30	BOLT M6X30	2
26	070812		PODLOZKA 8,4	WASHER 8,4	4
27	509933		SROUB M6X16	BOLT M6X16	2
28	071212		PODLOZKA 6,4	WASHER 6,4	12
29	041783		PODLOZKA M6	WASHER M6	2
30	071135		PODLOZKA 5,5	WASHER 5,5	2
31	580792		SROUB M5X16	BOLT M5X16	2
32	041040		PODLOZKA M8	WASHER M8	6
33	070805		PODLOZKA 6,4	WASHER 6,4	4
34	024931		PODLOZKA M10	WASHER M10	2
35	071205		PODLOZKA 5,3	WASHER 5,3	2
36	070084		MATICE M8	NUT M8	6
37	596142		MATICE M8	NUT M8	2
38	596275		MATICE M6	NUT M6	10
39	111545		MATICE M5	NUT M5	4
40	E4423-a		SADA SKLICEK L+P	LIGHT BULB COVER SET	1

W2979

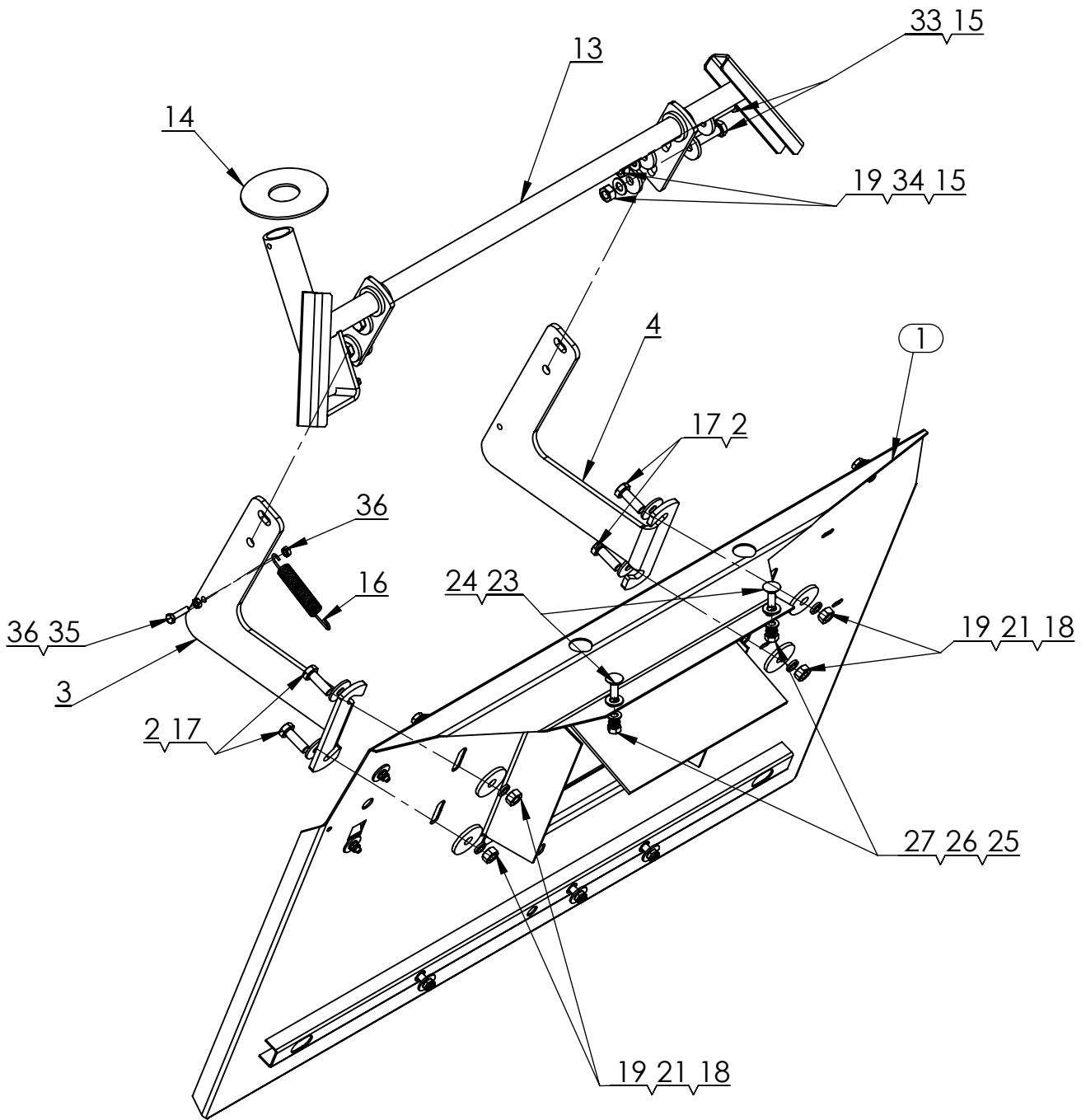
EB116

KAPOTA KOMPLET W29  
HOOD COMPLETE W29

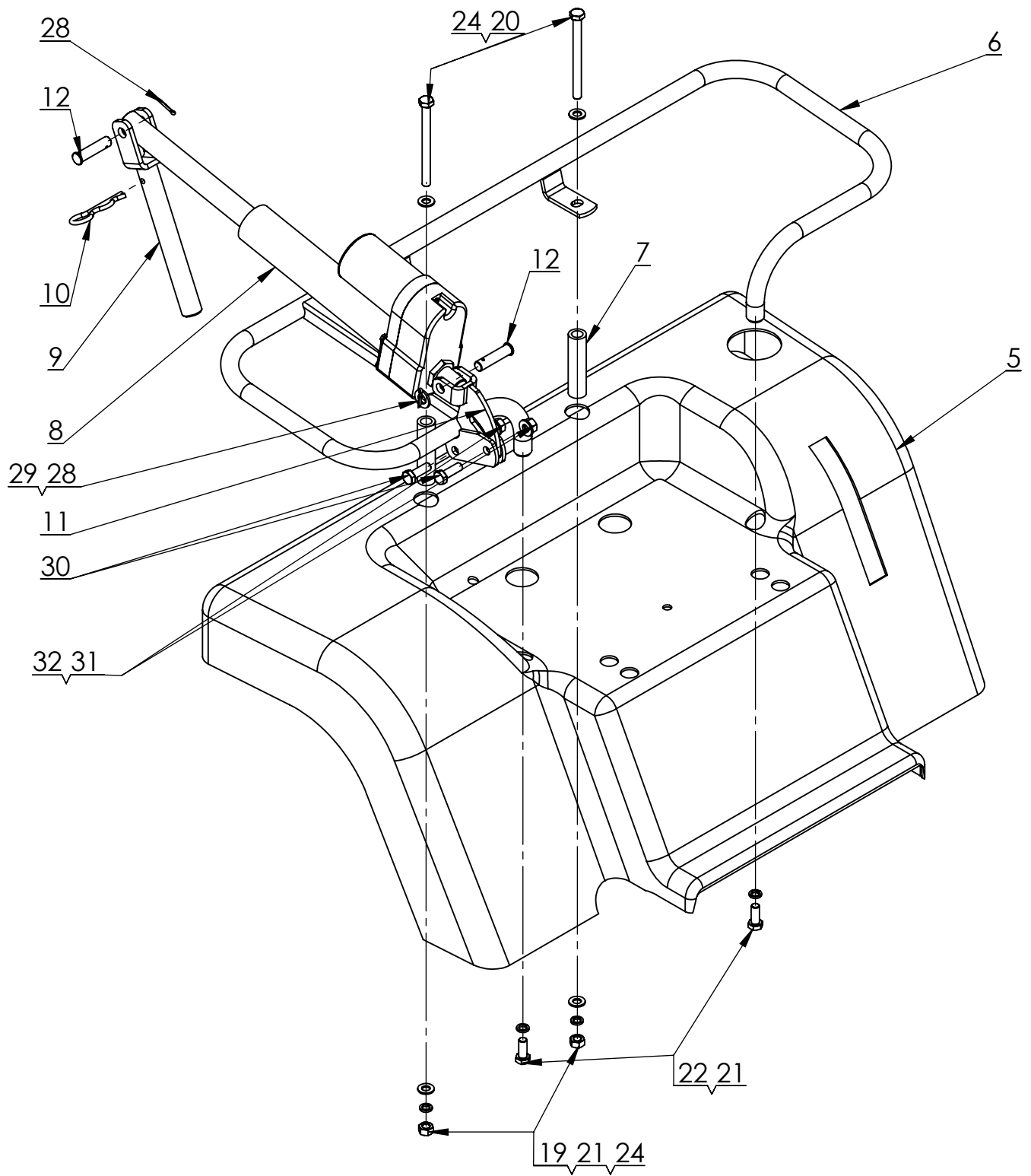
**WISCONSIN  
ENGINEERING**


Po.	Ob.č./No.O	In	Název	Description	ks
1	EB034		RÁM KAPOTY W29 SV	HOOD FRAME	1
2	061006		KAPOTA S PRISLUS.	HOOD WITH ACCESSORIES	1
3	EA760		VYZTUHA KAPOTY	HOOD SUPPORT	1
4	E2193		ZAMEK KAPOTY	HOOD LOCK	1
5	270809		SROUB M6X16	BOLT M6x16	4
6	071212		PODLOZKA 6,4	WASHER 6,4	6
7	596275		MATICE M6	NUT M6	4
8	509933		SROUB M6X16	BOLT M6X16	2
9	590025		MATICE M6	NUT M6	2
10	276700		PODLOZKA 6	WASHER 6	2
11	050351		O-KROUZEK 45x2	O-RING	2
12	190410		LED ZAROVKA	LED BULB	2

7



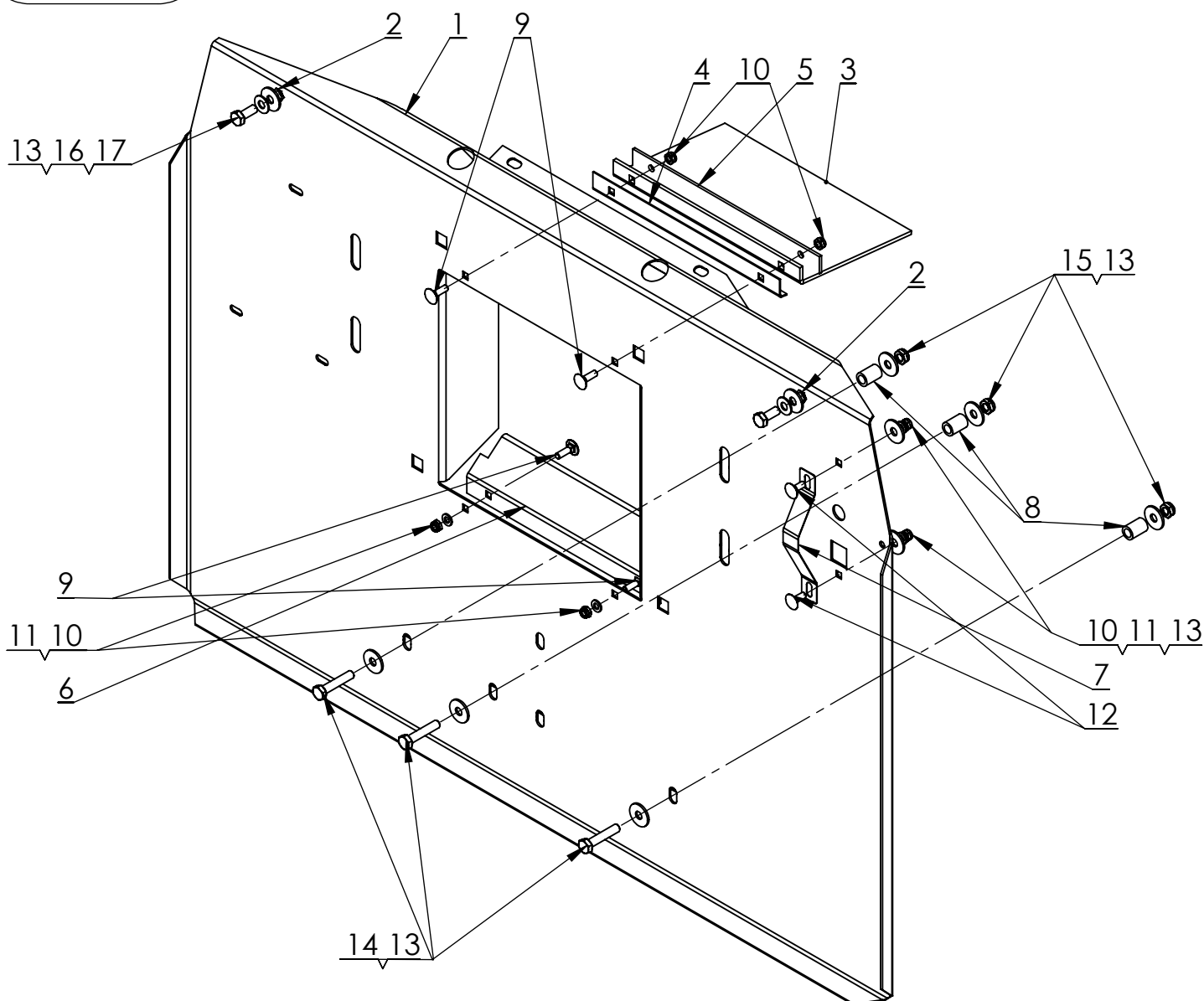
7



**W2979  
W2945****EB107 ZVEDANI ZASOBNIKU KOMPLET  
COLLECTOR LIFTING**

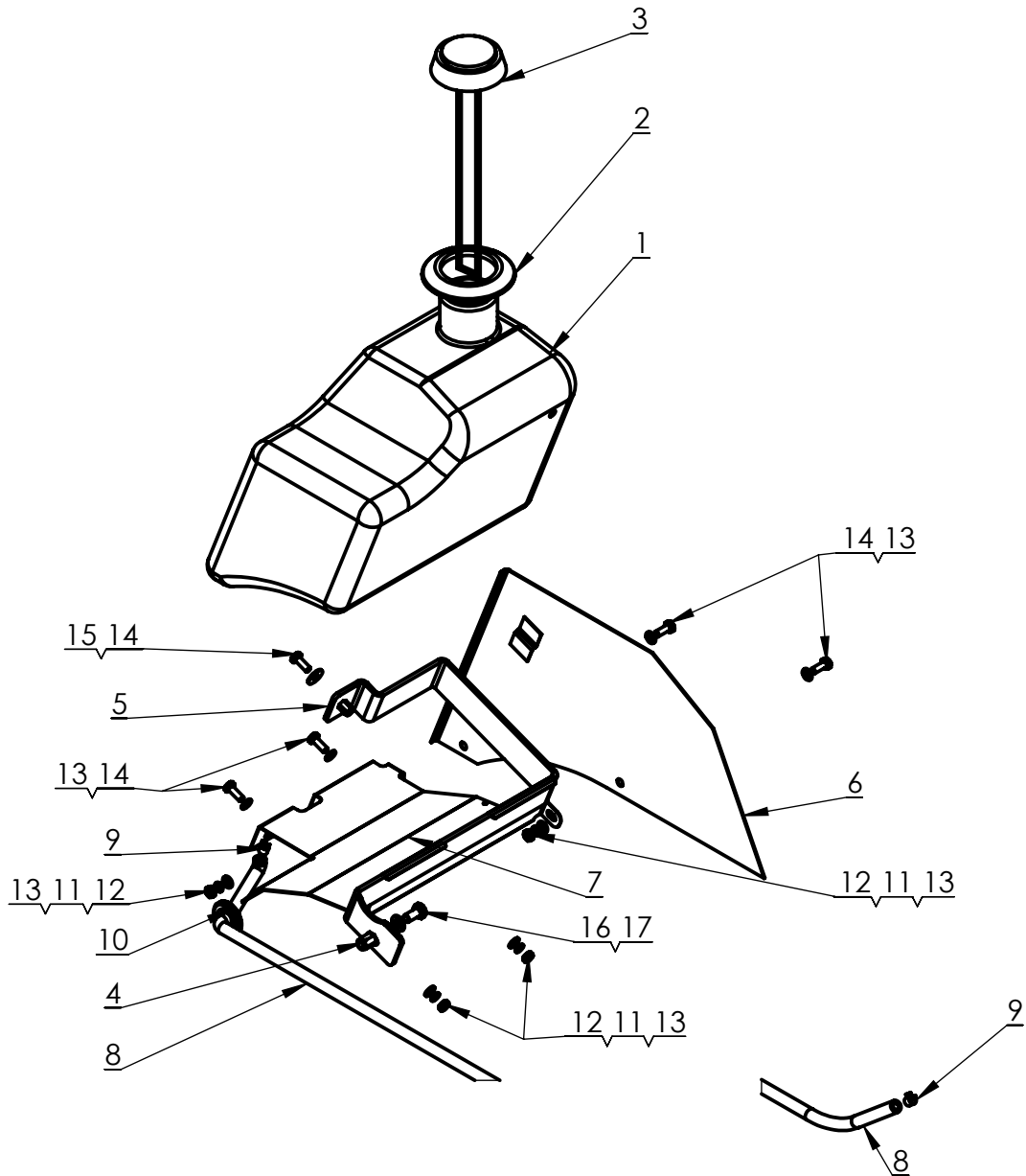
Po.	Ob.č./No.O	In	Název	Description	ks
1	EB117		DESKA ZADNI W29	REAR PLATE W29	1
2	071233		PODLOZKA 10,5	WASHER 10,5	4
3	EA765		DRZAK ZASOBNIKU P	BAG SUPPORT R	1
4	EA764		DRZAK ZASOBNIKU L	BAG SUPPORT L	1
5	300715		BLATNIK W29	FENDER W29	1
6	E7239		MADLO	GRAB BAR	1
7	E7262		DISTANCNI TRUBKA	SPACER	2
8	026151		POHON ZVEDANI ZASOBNIKU	COLLECTOR LIFTING DRIVE	1
9	E7259		VIDLICE	FORK	1
10	081684		ZAVLACKA PRUZNA	SPRING COTTER PIN	1
11	E7234		DRZAK	ACTUATOR BRACKET	1
12	E7263		CEP	SHAFT	2
13	E7258	-a	ZAVES ZASOBNIKU	COLLECTOR HANG	1
14	E7267		TESNENI VIKA PRYZ	RUBBER GASKET	1
15	E9047		PODLOZKA 32x10,5x4	WASHER	8
16	D3178		PRUZINA PLACHTY	TARP SPRING	1
17	067354		SROUB M10X30	BOLT M10X30	4
18	E3019		PODLOZKA	WASHER	4
19	070091		MATICE M10	NUT M10	10
20	678071		SROUB M10X120	BOLT M10X120	2
21	071541		PODLOZKA 10	SPRING WASHER 10	8
22	067340		SROUB M10X25	BOLT M10X25	2
23	061251		SROUB M8X25	BOLT M8X25	2
24	070504		PODLOZKA 10,5	WASHER 10,5	6
25	070812		PODLOZKA 8,4	WASHER 8,4	2
26	276721		PODLOZKA 8	SPRING WASHER 8	2
27	070084		MATICE M8	NUT M8	2
28	072641		ZAVLACKA 3,2X20	COTTER PIN 3,2X20	2
29	070511		PODLOZKA 13	WASHER 13	1
30	151212		SROUB M10X1X30	BOLT M10x1x30	2
31	161212		MATICE M10X1	NUT M10x1	2
32	290507		PODLOZKA 10 NORD-LOCK	WASHER 10 NORD-LOCK	2
33	066723		SROUB M10X35	BOLT M10x35	4
34	024931		PODLOZKA M10	WASHER M10	4
35	090384		SROUB M6X25	BOLT M6 x25	1
36	590025		MATICE M6	NUT M6	2

7-1



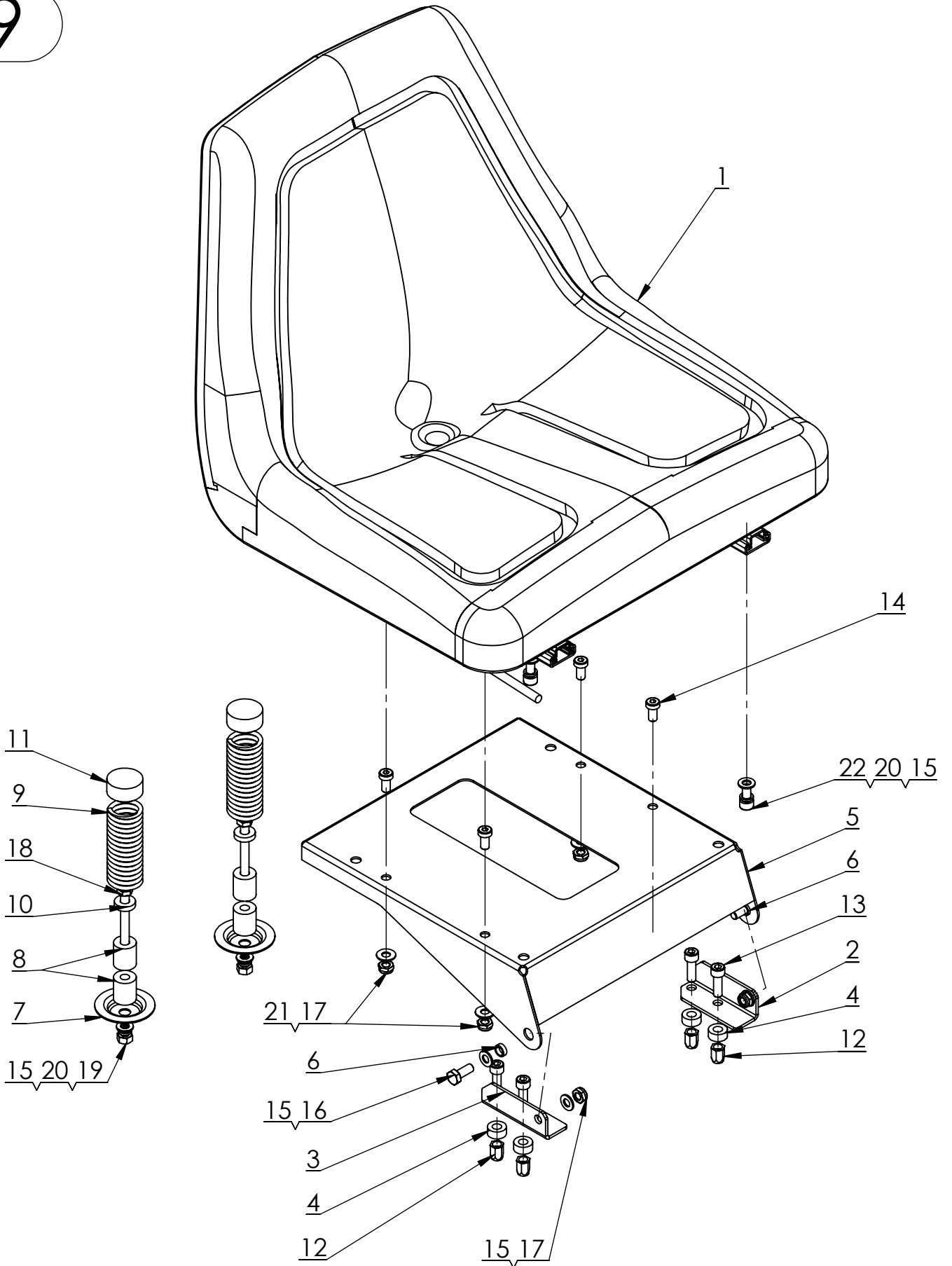
Po.	Ob.č./No.O	In	Název	Description	ks
1	E7725	-b	DESKA ZADNI	REAR PLATE	1
2	021212		NYTOVACI MATICE M8	RIVET NUT M8	2
3	E7811		CLONA	APERTURE	1
4	E7813		OPERA	ARMREST	1
5	E7812		PRILOZKA	HOLDER	1
6	E7756		KLUZAK	SLIDE PLATE	1
7	E4057		PRUZINA	SPRING PLATE	1
8	Y0203		ROZPERKA L=20 ZINK	SPACER	3
9	077042		SROUB M6X20	BOLT M6X20	4
10	596275		MATICE M6	NUT M6	6
11	070805		PODLOZKA 6,4	WASHER 6,4	4
12	509933		SROUB M6X16	BOLT M6X16	2
13	071226		PODLOZKA 8,4	WASHER 8,4	10
14	066646		SROUB M8X40	BOLT M8x40	3
15	596142		MATICE M8	NUT M8	3
16	041040		PODLOZKA M8	WASHER M8	2
17	067291		SROUB M8X20	BOLT M8X20	2

8



Po.	Ob.č./No.O	In	Název	Description	ks
1	022626		NADRZ PALIVOVA	FUEL TANK	1
2	022290		MANZETA PAL. NADRZE	FUEL TANK CUFF RUBBER	1
3	022612		PALIVOMER KELCH 9,75"	FUEL GAUGE	1
4	021212		NYTOVACI MATICE M8	RIVET NUT M8	1
5	E4696	-a	DRZAK	HOLDER	1
6	E2968		KRYT NADRZE	COVER TANK	1
7	EA762		KRYT	COVER	1
8	EB270		HADICE PALIV.W2945	FUEL HOSE	1
9	025632		HADICOVA SPONA	HOSE CLAMP	2
10	626360		PRUCHODKA 22X2	GROMMET 22X2	1
11	276700		PODLOZKA 6	WASHER 6	4
12	590025		MATICE M6	NUT M6	4
13	070805		PODLOZKA 6,4	WASHER 6,4	8
14	067242		SROUB M6X16	BOLT M6x16	5
15	071212		PODLOZKA 6,4	WASHER 6,4	1
16	067284		SROUB M8X16	BOLT M8x16	1
17	070812		PODLOZKA 8,4	WASHER 8,4	1

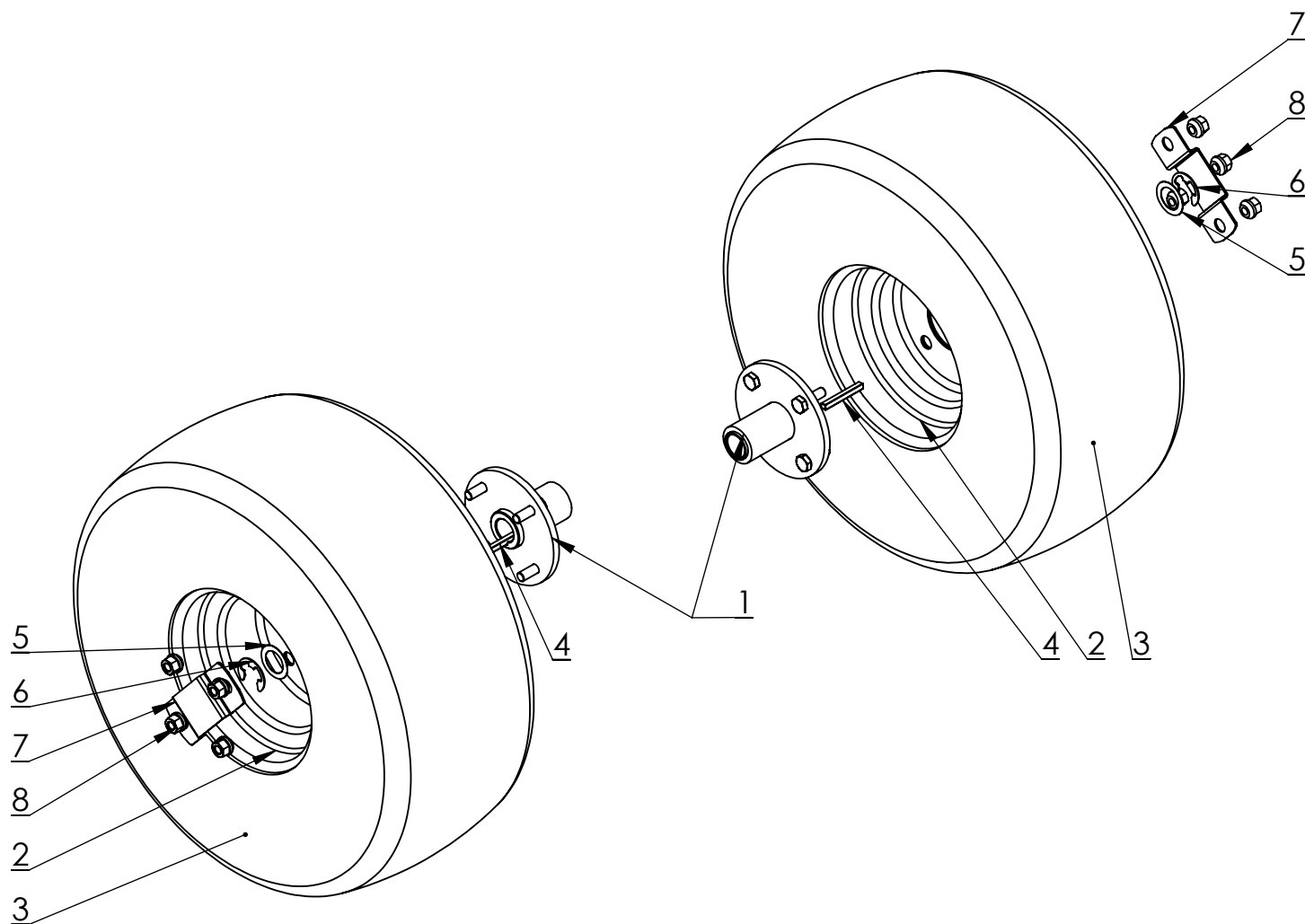
9



**W2979  
W2945****EB109 SEDADLO W29 KOMPLET  
SEAT W29**

Po.	Ob.č./No.O	In	Název	Description	ks
1	009760		SEDADLO RM1600	SEAT	1
2	E0023		KONZOLA LEVA	SEAT CONSOLE L	1
3	E0022		KONZOLA PRAVA	SEAT CONSOLE R	1
4	E0026		PODLOZKA	SPACER	4
5	E4394	-a	NOSIC SEDACKY	SEAT BRACKET	1
6	Y0414		ROZPERKA	SPACER	2
7	E0025		MISKA	BOWL	2
8	008156		VALECEK	ROLLER	4
9	022346		PRUZINA SEDACKY	SEAT SPRING	2
10	D0676		ROZPERKA	SPACER	2
11	008170		VICKO	CAP	2
12	021212		NYTOVACI MATICE M8	RIVET NUT M8	4
13	068090		SROUB M8X25	BOLT M8 x25	4
14	160607		SROUB M8X16	BOLT M8X16	4
15	070812		PODLOZKA 8,4	WASHER 8,4	8
16	067291		SROUB M8X20	BOLT M8X20	2
17	596142		MATICE M8	NUT M8	6
18	120784		SROUB M8X70	BOLT M8x70	2
19	070084		MATICE M8	NUT M8	2
20	276721		PODLOZKA 8	SPRING WASHER 8	4
21	041040		PODLOZKA M8	WASHER M8	4
22	068076		SROUB M8X16	BOLT M8X16	2

10



Po.	Ob.č./No.O	In	Název	Description	ks
1	EB031		NABOJ ZADNIHO KOLA	REAR WHEEL HUB	2
2	041398A		DISK 7.00X8	WHEEL RIM 7.00X8	2
3	269024		PNEU 20X10-8 4PR KINGS TIRE	TIRE 20X10-8 4PR	2
4	E7814		PERO	SQUARE KEY	2
5	E7815		PODLOZKA	WASHER	2
6	151009		TRMENOVIY KROUZEK 1"CSS E-Clip	E-CLIP	2
7	EB022		FIXACE ZADNIHO KOLA	REAR WHEEL FIXATION	2
8	301121		MATICE KOLOVA M10x1,25	WHEEL NUT M10x1,25	8

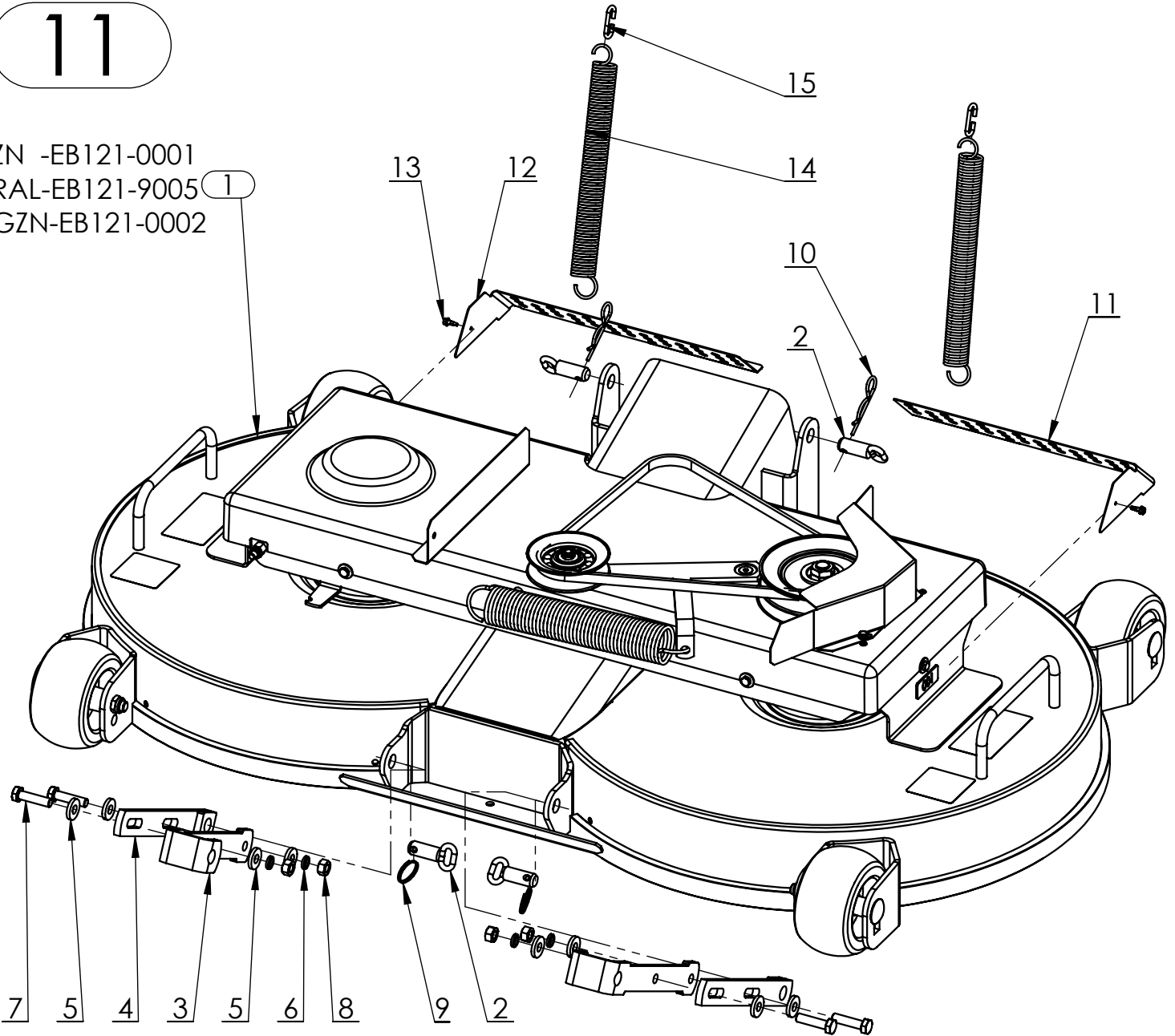
W2979  
W2945

EB120 ZACI KOMPLET 122  
MOWING DECK ASSEMBLY 122



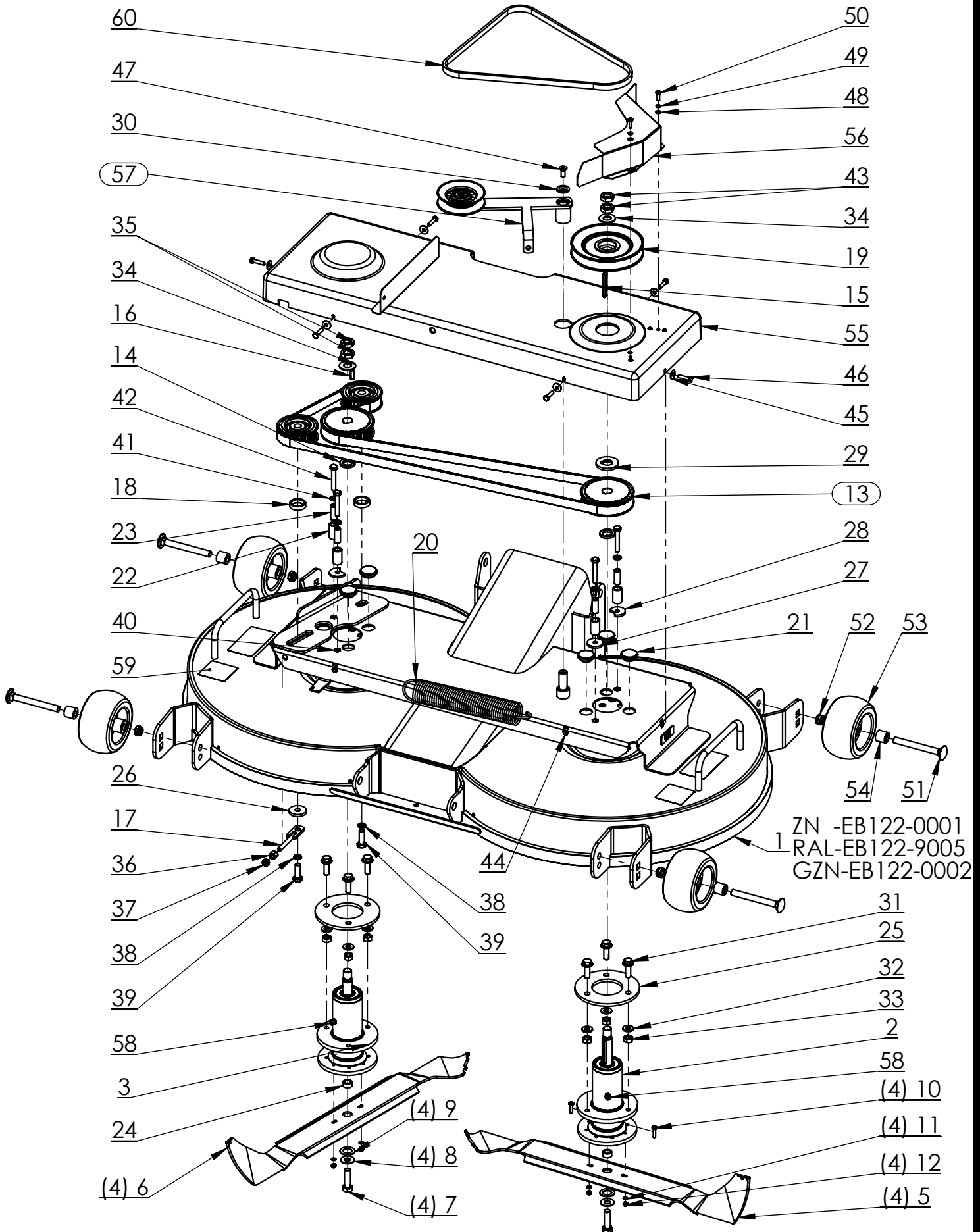
11

ZN -EB121-0001  
RAL-EB121-9005  
GZN-EB121-0002



Po.	Ob.č./No.O	In	Název	Description	ks
1	EB121		ZACI USTROJI 122 ZN/LAK/GZN	MOWING DECK 122	1
2	EA719		KOLIK	LOCKING PIN	4
3	EA591	-a	ZAVES PREDNI	FRONT HINGE	2
4	E0078		TAHLO	DRAW ROD	2
5	200308		PODLOZKA M10	WSHER M10	8
6	071541		PODLOZKA 10	SPRING WASHER 10	4
7	066730		SROUB M10X40	BOLT M10X40	4
8	070091		MATICE M10	NUT M10	4
9	593962		KROUZEK NA KLICE - PR 30 MM	KEY RING - DIA 30	2
10	081614		ZAVLACKA PRUZNA	SPRING COTTER PIN	2
11	E1990		KRYT OTVORU L W29	HOLE COVER L	1
12	E1991		KRYT OTVORU P W29	HOLE COVER R	1
13	232050		SROUB 4,2X13	BOLT 4,2X13	2
14	E3579		PRUZINA ZACI LISTY	MOWING DECK SPRING	2
15	D5043		HACEK	HOOK	2

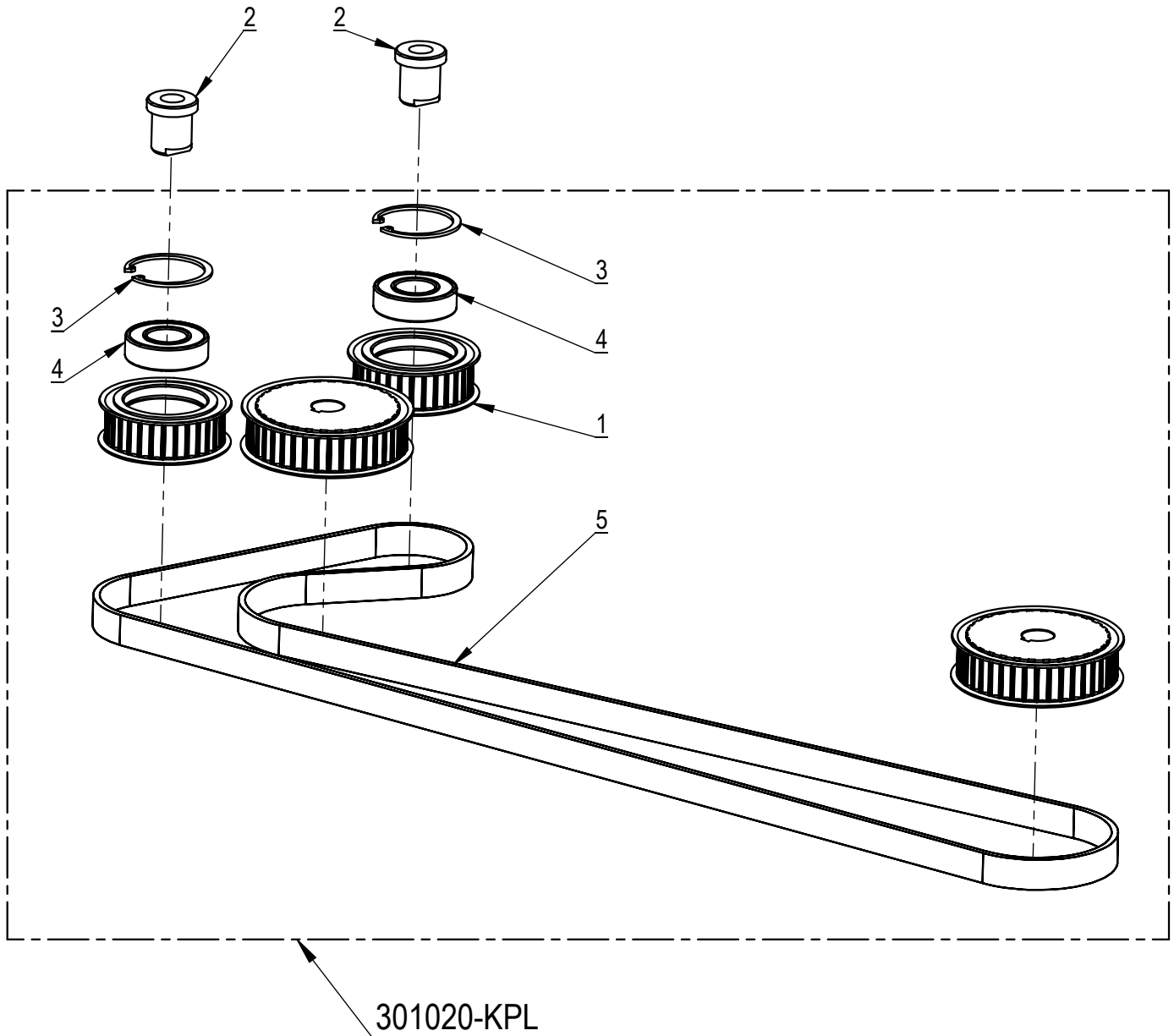
11-1



**W2979  
W2945****EB121 ZACI USTROJI 122  
MOWING DECK 122**

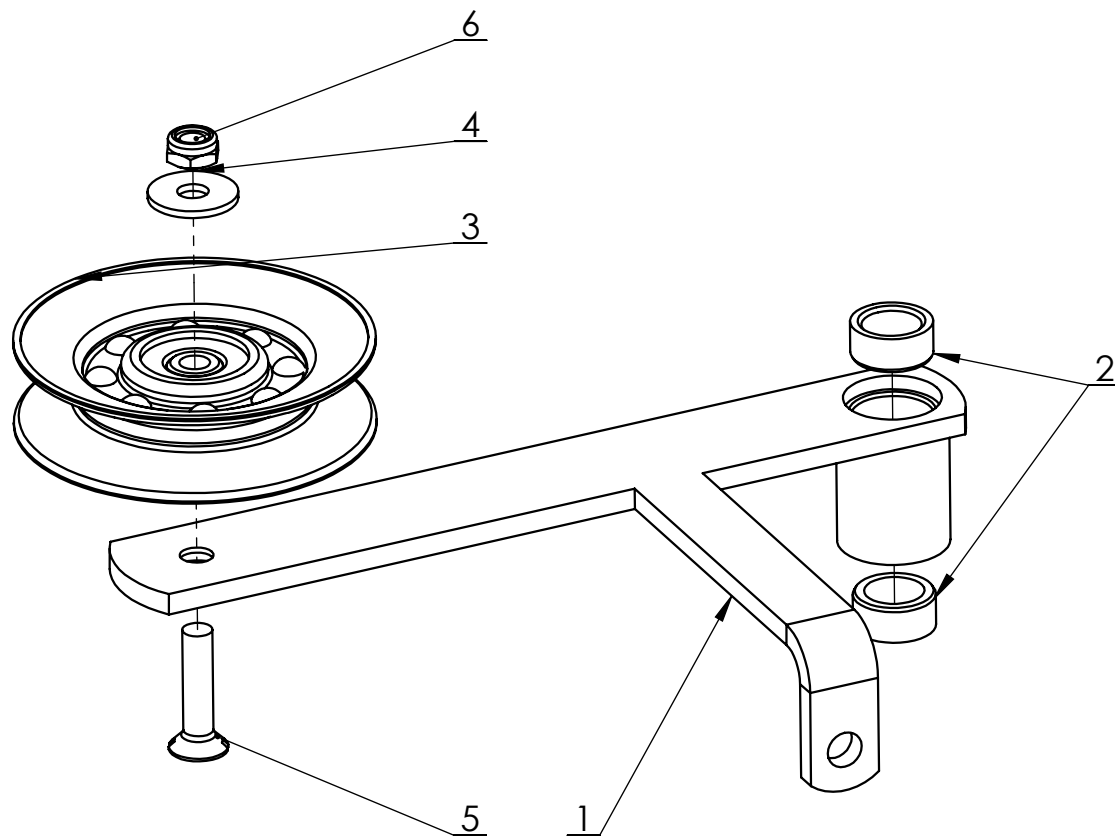
Po.	Ob.č./No.O	In	Název	Description	ks
1	EB122		KRYT NOZU 122	MOWING DECK COVER 122	1
2	EB178		ULOZENI NOZE L	BLADE SPINDLE ASSEMBLY L	1
3	EB179		ULOZENI NOZE P	BLADE SPINDLE ASSEMBLY R	1
<b>4</b>	<b>Y0841</b>		<b>SADA NOZU 623 ZT</b>	<b>BLADE SET 623 ZT</b>	<b>1</b>
(4) 5	E7695		NUZ LEVY	LEFT MOWER BLADE	1
(4) 6	E7696		NUZ PRAVY	RIGHT MOWER BLADE	1
(4) 7	066765		SROUB M12X40	BOLT M12x40	2
(4) 8	027776		PODLOZKA M12	WASHER M12	2
(4) 9	E3138		PODLOZKA	WASHER	2
(4) 10	037100		SROUB M5X20 5,8 Zn	BOLT M5X20	4
(4) 11	507285		PODLOZKA M5 SCHNORR S/Fst	WASHER M5 SCHNORR	4
(4) 12	111545		MATICE M5	NUT M5	4
13	EB180		SADA REMENIC 122 S REMENEM	DRIVE PULLEY KIT	1
14	E5976	-b	ROZPERKA HORNÍ	UPPER SPACER	2
15	140815		PERO 6X6X56	PARALLEL KEY 6X6X56	1
16	000498		PERO 6X6X25	PARALLEL KEY 6X6X25	1
17	E3690		NAPINAK	TENSIONER	1
18	E3135		ROZPERKA	LOWER SPACER	2
19	E7056		REMENICE	PULLEY	1
20	E2788		PRUZINA	SPRING	1
21	280611		ZATKA	PLUG	5
22	011600		POUZDRO 4-D0050	BUSHING	4
23	D0049		POUZDRO	BUSHING	4
24	E9452		POUZDRO	BUSHING	2
25	E9949		PODLOZKA	WASHER	2
26	E3132		PODLOZKA	WASHER	1
27	D0151		PODLOZKA	WASHER	1
28	E9469		PODLOZKA	WASHER	2
29	E7059		PODLOZKA	WASHER	1
30	E0680		PODLOZKA	WASHER	1
31	100812		SROUB M10X30	BOLT M10x30	6
32	290507		PODLOZKA 10 NORD-LOCK	WASHER 10 NORD-LOCK	6
33	070091		MATICE M10	NUT M10	6
34	041687		PODLOZKA M16	WASHER M16	2
35	069085		MATICE M16X1,5 L	NUT M16X1,5 L	2
36	261021		MATICE M8	NUT M8	1
37	596142		MATICE M8	NUT M8	1
38	071541		PODLOZKA 10	SPRING WASHER 10	2
39	067354		SROUB M10X30	BOLT M10X30	2
40	021212		NYTOVACI MATICE M8	RIVET NUT M8	4
41	070812		PODLOZKA 8,4	WASHER 8,4	4
42	066660		SROUB M8X50	BOLT M8x50	4
43	069610		MATICE M16x1,5	NUT M16x1,5	2
44	141212		NYTOVACI MATICE M6	RIVET NUT M6	6
45	071212		PODLOZKA 6,4	WASHER 6,4	6
46	090384		SROUB M6X25	BOLT M6 x25	6
47	017360		SROUB M8X20	BOLT M8X20	1
48	070476		PODLOZKA 5,3	WASHER 5,3	2
49	071513		PODLOZKA 5	WASHER 5	2
50	580792		SROUB M5X16	BOLT M5X16	2
51	261112		SROUB M12X110	BOLT M12x110	4
52	271112		MATICE M12	NUT M12	4
53	041804		OPERNE KOLECKO "127"	SUPPORT WHEEL	4
54	E7709		ROZPERKA	SPACER	4
55	E5340		KRYT	PULLEY COVER	1
56	E1999		KRYT	UPPER PULLEY COVER	1
57	EB181		NAPINACI RAMENO	TENSIONER ARM	1
58	693919		MAZACI HLAVICE PLOCHA M6	GREASE NIPPLE M6	2
59	EB165		SAMOLEPKY	DECALS	1
60	012434A		REMEN NAHONU ZACI LISTY 102	DECK BELT 102	1

EB180 SADA REMENIC 122 S REMENEM  
DRIVE PULLEY KIT



Po.	Ob.č./No.O	In	Název	Description	ks
1	301022		SADA REMENIC S REMENEM 122 - SIRKA REMENE 20	DRIVE PULLEY KIT	1
2	E3136		CEP	PIVOT	2
3	078065		POJISTNY KROUZEK 52	RETAINING RING 52	2
4	220506		LOZISKO ULOZENI NOZE	BLADE SPINDLE BEARING	2
5	040769A		REMEN KLADEK NOZU 122	DRIVE PULLEYS BELT	1

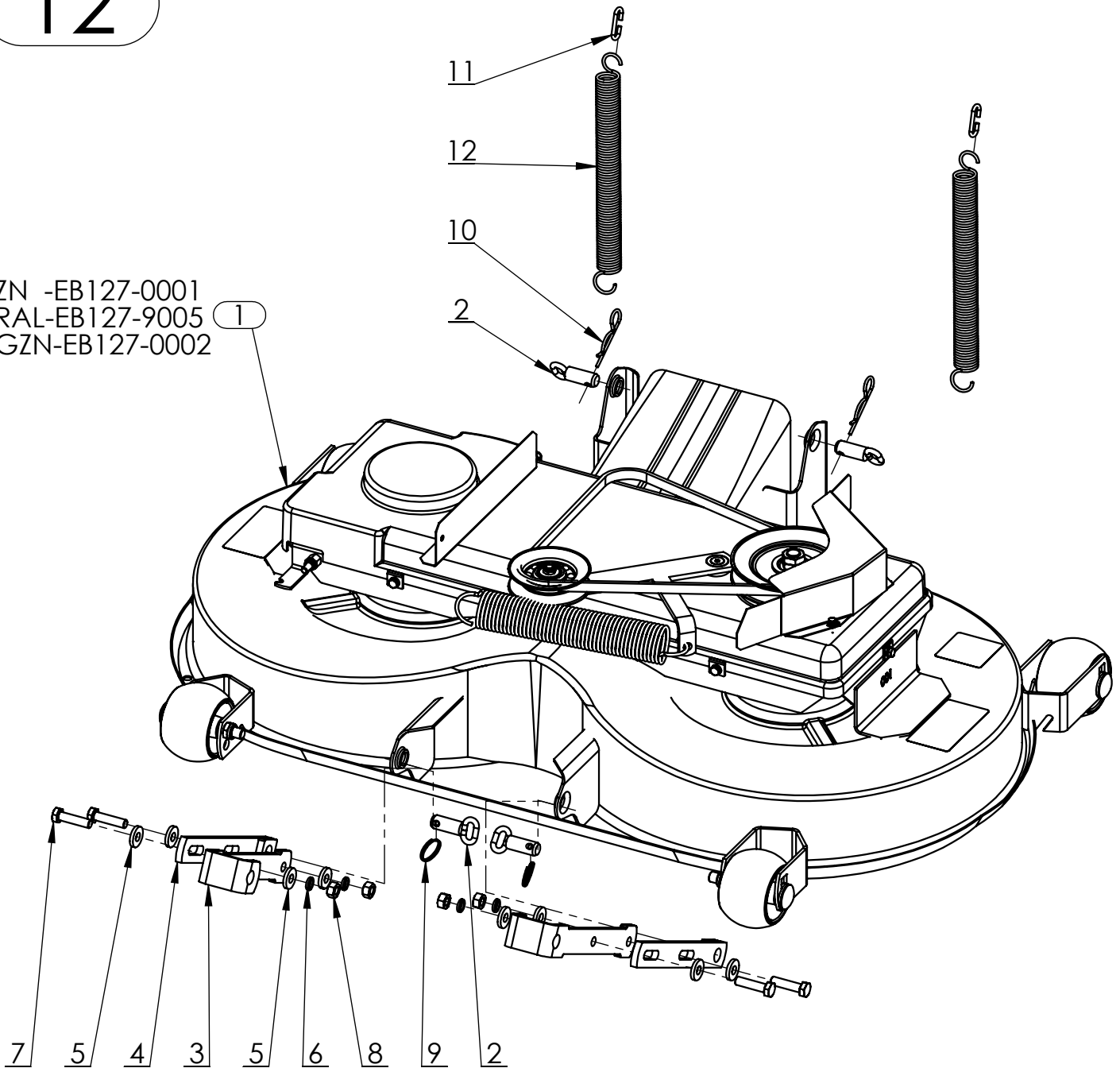
11-1-57



Po.	Ob.č./No.O	In	Název	Description	ks
1	E0674	-a	RAMENO KLADKY	SUPPORT IDLER	1
2	041062		POUZDRO	BUSHING	2
3	E3594		NAPINACI KLADKA	IDLER PULLEY	1
4	071226		PODLOZKA 8,4	WASHER 8,4	1
5	394360		SROUB M8X35	BOLT M8X35	1
6	596142		MATICE M8	NUT M8	1

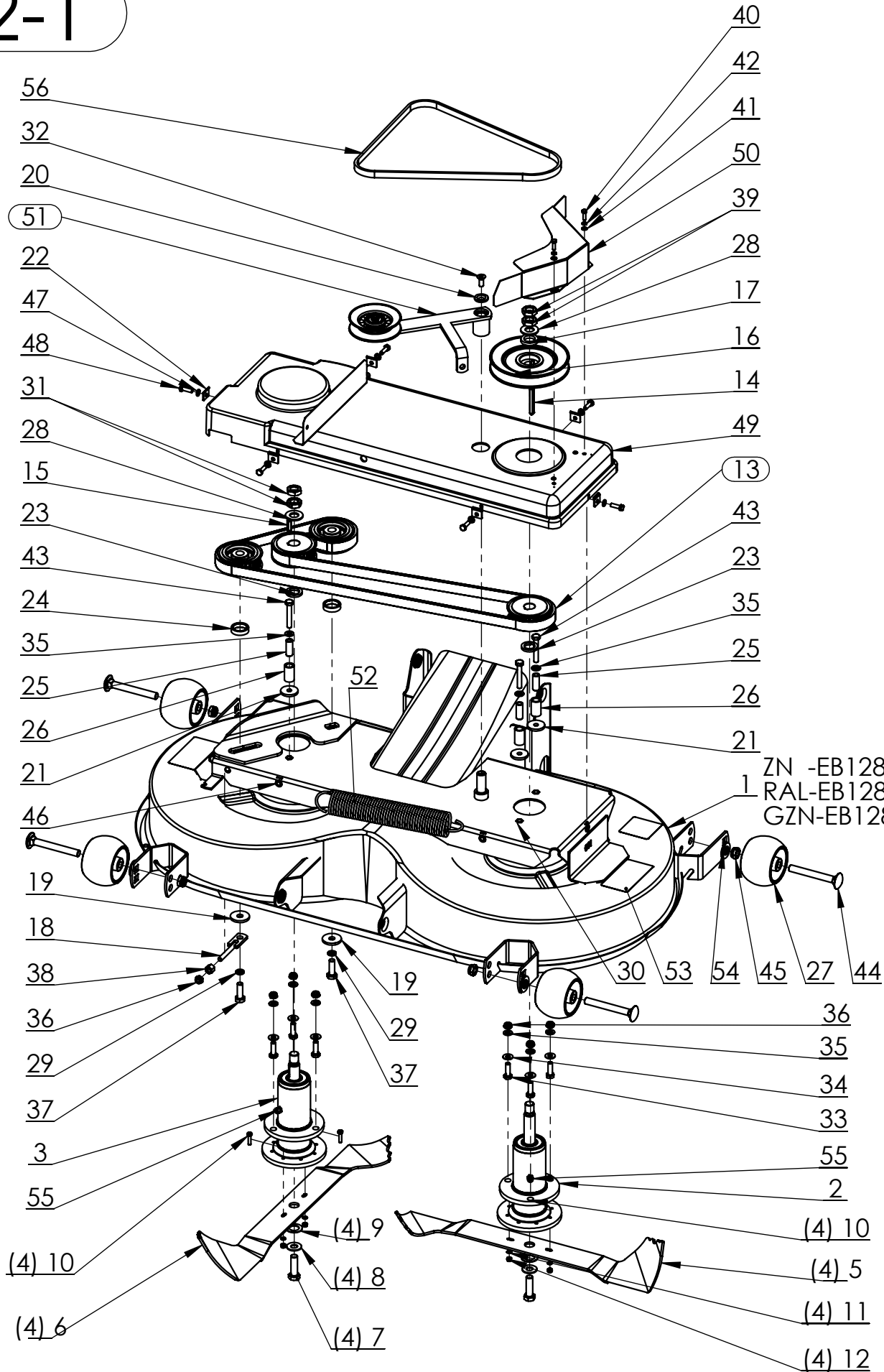
12

ZN -EB127-0001  
RAL-EB127-9005  
GZN-EB127-0002



Po.	Ob.č./No.O	In	Název	Description	ks
1	EB127		ZACI USTROJI 102 ZN/LAK/GZN	MOWING DECK 102	1
2	EA719		KOLIK	LOCKING PIN	4
3	EA591	-a	ZAVES PREDNI	FRONT HINGE	2
4	E0078		TAHLO	DRAW ROD	2
5	200308		PODLOZKA M10	WSHER M10	8
6	071541		PODLOZKA 10	SPRING WASHER 10	4
7	066730		SROUB M10X40	BOLT M10X40	4
8	070091		MATICE M10	NUT M10	4
9	593962		KROUZEK NA KLICE - PR 30 MM	KEY RING - DIA 30	2
10	081614		ZAVLACKA PRUZNA	SPRING COTTER PIN	2
11	D5043		HACEK	HOOK	2
12	E0520		PRUZINA	SPRING	2

12-1

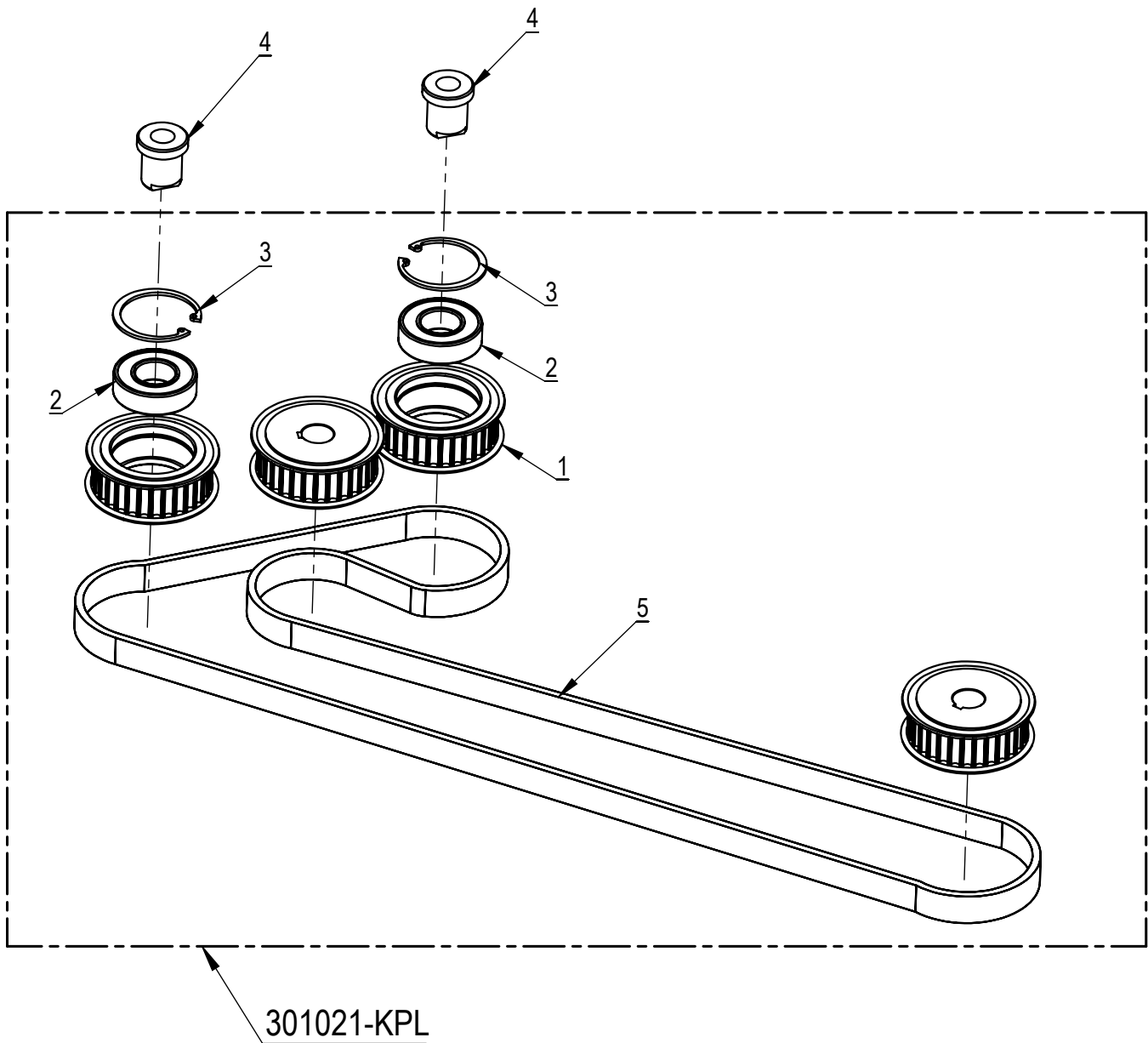


W2979  
W2945EB127 ZACI USTROJI 102  
MOWING DECK 102

Po.	Ob.č./No.O	In	Název	Description	MNOŽ.
1	EB128		KRYT NOZU 102	MOWING DECK COVER 102	1
2	EB213		ULOZENI NOZE L	BLADE SPINDLE ASSEMBLY L	1
3	EB214		ULOZENI NOZE P	BLADE SPINDLE ASSEMBLY R	1
<b>4</b>	<b>Y0715</b>		<b>SADA NOZU 523 ZT</b>	<b>BLADE SET 523 ZT</b>	<b>1</b>
(4) 5	E5357		NUZ LEVY	LEFT MOWER BLADE	1
(4) 6	E5358		NUZ PRAVY	RIGHT MOWER BLADE	1
(4) 7	066765		SROUB M12X40	BOLT M12x40	2
(4) 8	027776		PODLOZKA M12	WASHER M12	2
(4) 9	E3138		PODLOZKA	WASHER	2
(4) 10	037100		SROUB M5X20 5,8 Zn	BOLT M5X20	4
(4) 11	507285		PODLOZKA M5 SCHNORR S/Fst	WASHER M5 SCHNORR	4
(4) 12	111545		MATICE M5	NUT M5	4
13	EB218		SADA REMENIC 102 S REMENEM	DRIVE PULLEY KIT	1
14	140815		PERO 6X6X56	PARALLEL KEY 6X6X56	1
15	000498		PERO 6X6X25	PARALLEL KEY 6X6X25	1
16	E7056		REMENICE	PULLEY	1
17	E5980		PODLOZKA	WASHER	1
18	E3690		NAPINAK	TENSIONER	1
19	D0392		PODLOZKA	WASHER	2
20	E0680		PODLOZKA	WASHER	1
21	D0151		PODLOZKA	WASHER	3
22	E3965		PODLOZKA	WASHER	6
23	E5976	-b	ROZPERKA HORNÍ	UPPER SPACER	2
24	E3135		ROZPERKA	LOWER SPACER	2
25	D0049		POUZDRO	BUSHING	3
26	011600		POUZDRO 4-D0050	BUSHING	3
27	041752-a		OPERNE KOLECKO "92"	SUPPORT WHEEL	4
28	041687		PODLOZKA M16	WASHER M16	2
29	071541		PODLOZKA 10	SPRING WASHER 10	2
30	021212		NYTOVACI MATICE M8	RIVET NUT M8	3
31	069085		MATICE M16X1,5 L	NUT M16X1,5 L	2
32	017360		SROUB M8X20	BOLT M8X20	1
33	067305		SROUB M8X25	BOLT M8X25	6
34	041040		PODLOZKA M8	WASHER M8	6
35	070812		PODLOZKA 8,4	WASHER 8,4	9
36	596142		MATICE M8	NUT M8	7
37	067354		SROUB M10X30	BOLT M10X30	2
38	261021		MATICE M8	NUT M8	1
39	069610		MATICE M16x1,5	NUT M16x1,5	2
40	580792		SROUB M5X16	BOLT M5X16	2
41	070476		PODLOZKA 5,3	WASHER 5,3	2
42	071513		PODLOZKA 5	WASHER 5	2
43	066660		SROUB M8X50	BOLT M8x50	3
44	220817		SROUB M12x100	BOLT M12x100	4
45	271112		MATICE M12	NUT M12	4
46	386817		NYTOVACI MATICE M6	RIVET NUT M6	6
47	070805		PODLOZKA 6,4	WASHER 6,4	6
48	431736		SROUB M6X20	BOLT M6x20	6
49	D4517		KRYT	PULLEY COVER	1
50	E1999		KRYT	UPPER PULLEY COVER	1
51	EB181		NAPINACI RAMENO	TENSIONER ARM	1
52	E2788		PRUZINA	SPRING	1
53	EB165		SAMOLEPKY	DECALS	1
54	070532		PODLOZKA 17	WASHER 17	4
55	693919		MAZACI HLAVICE PLOCHA M6	GREASE NIPPLE M6	2
56	012434A		REMEN NAHONU ZACI LISTY 102	DECK BELT 102	1

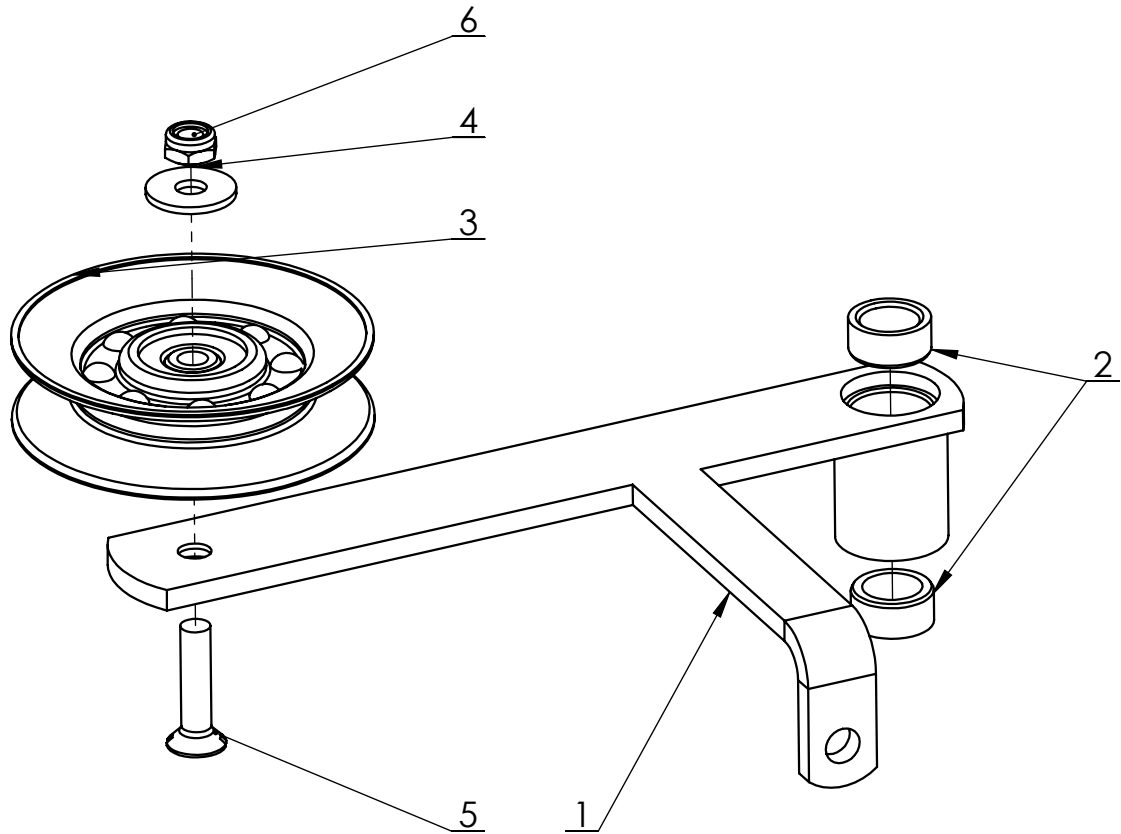
W2979

EB218 SADA REMENIC 102 S REMENEM  
DRIVE PULLEY KIT

**WISCONSIN  
ENGINEERING**


Po.	Ob.č./No.O	In	Název	Description	ks
1	301021		SADA REMENIC S REMENEM 102	DRIVE PULLEY KIT	1
2	220506		LOZISKO ULOZENI NOZE	BLADE SPINDLE BEARING	2
3	078065		POJISTNY KROUZEK 52	RETAINING RING 52	2
4	E3136		CEP	PIVOT	2
5	271021		REMEN S08MDD-1760-20 CXP CONTITECH	DRIVE PULLEYS BELT	1

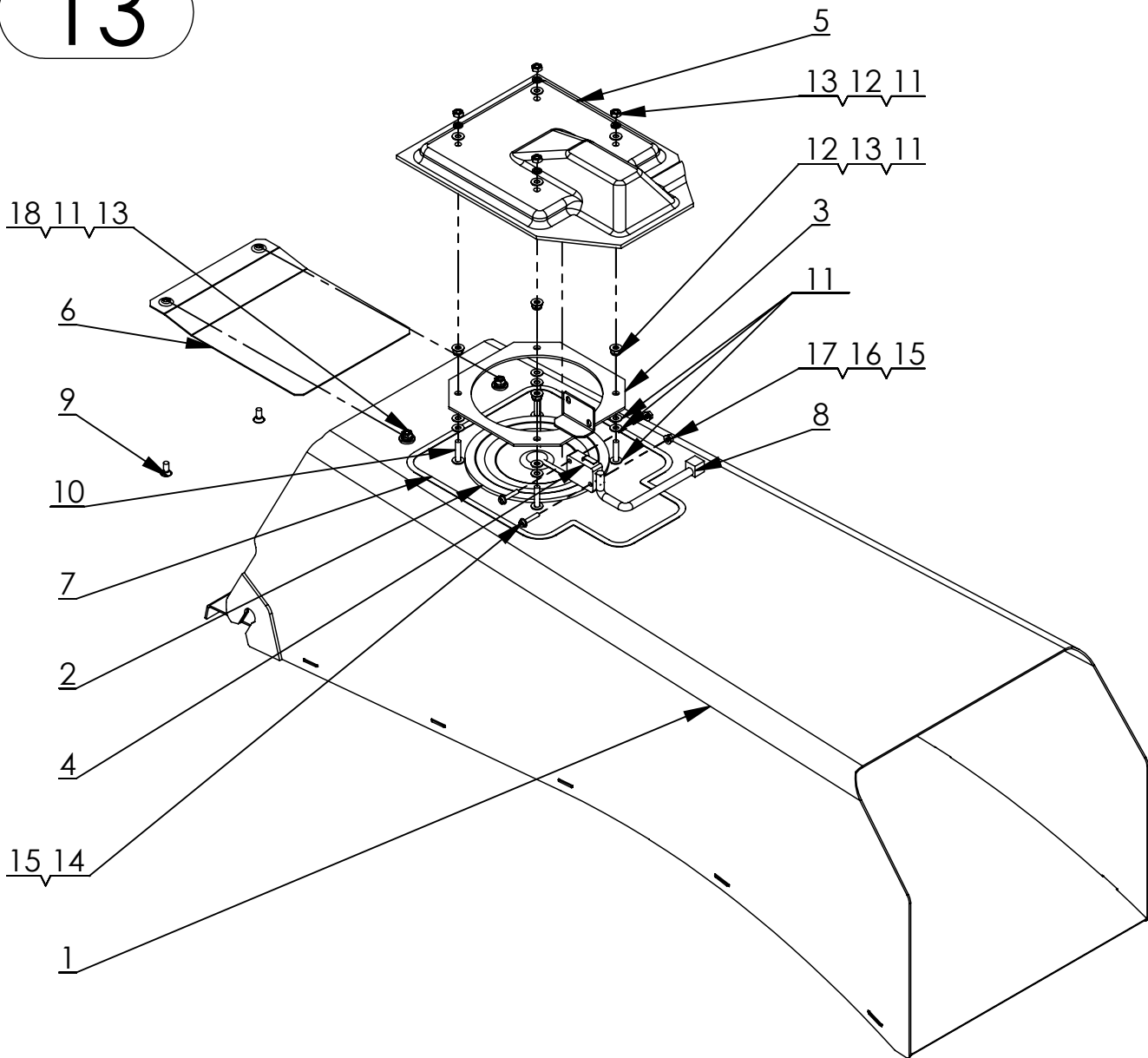
12-1-51



Po.	Ob.č./No.O	In	Název	Description	ks
1	E0674	-a	RAMENO KLADKY	SUPPORT IDLER	1
2	041062		POUZDRO	BUSHING	2
3	E3594		NAPINACI KLADKA	IDLER PULLEY	1
4	071226		PODLOZKA 8,4	WASHER 8,4	1
5	394360		SROUB M8X35	BOLT M8X35	1
6	596142		MATICE M8	NUT M8	1

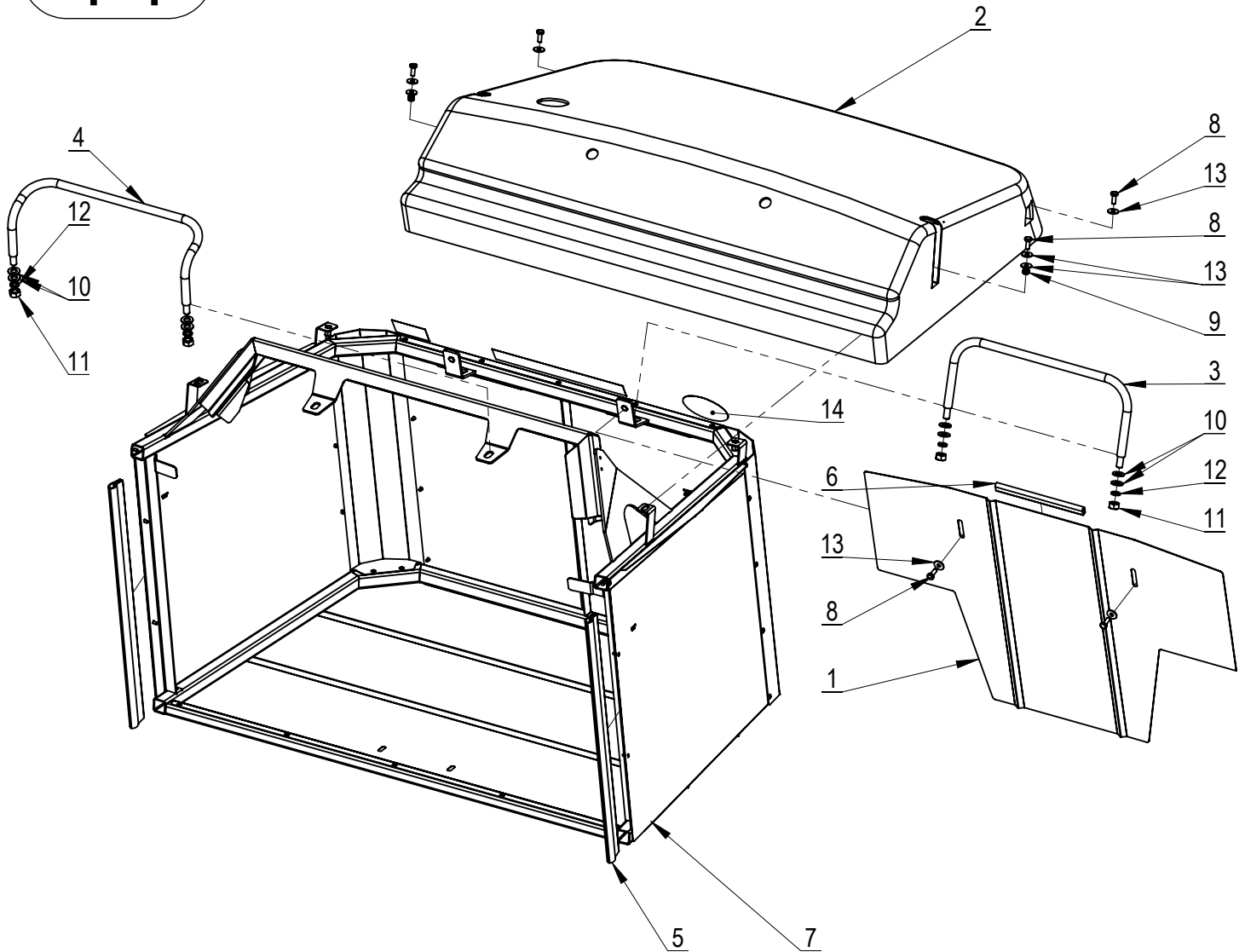


13



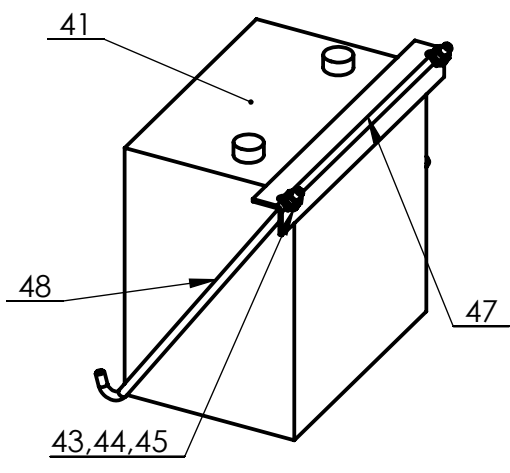
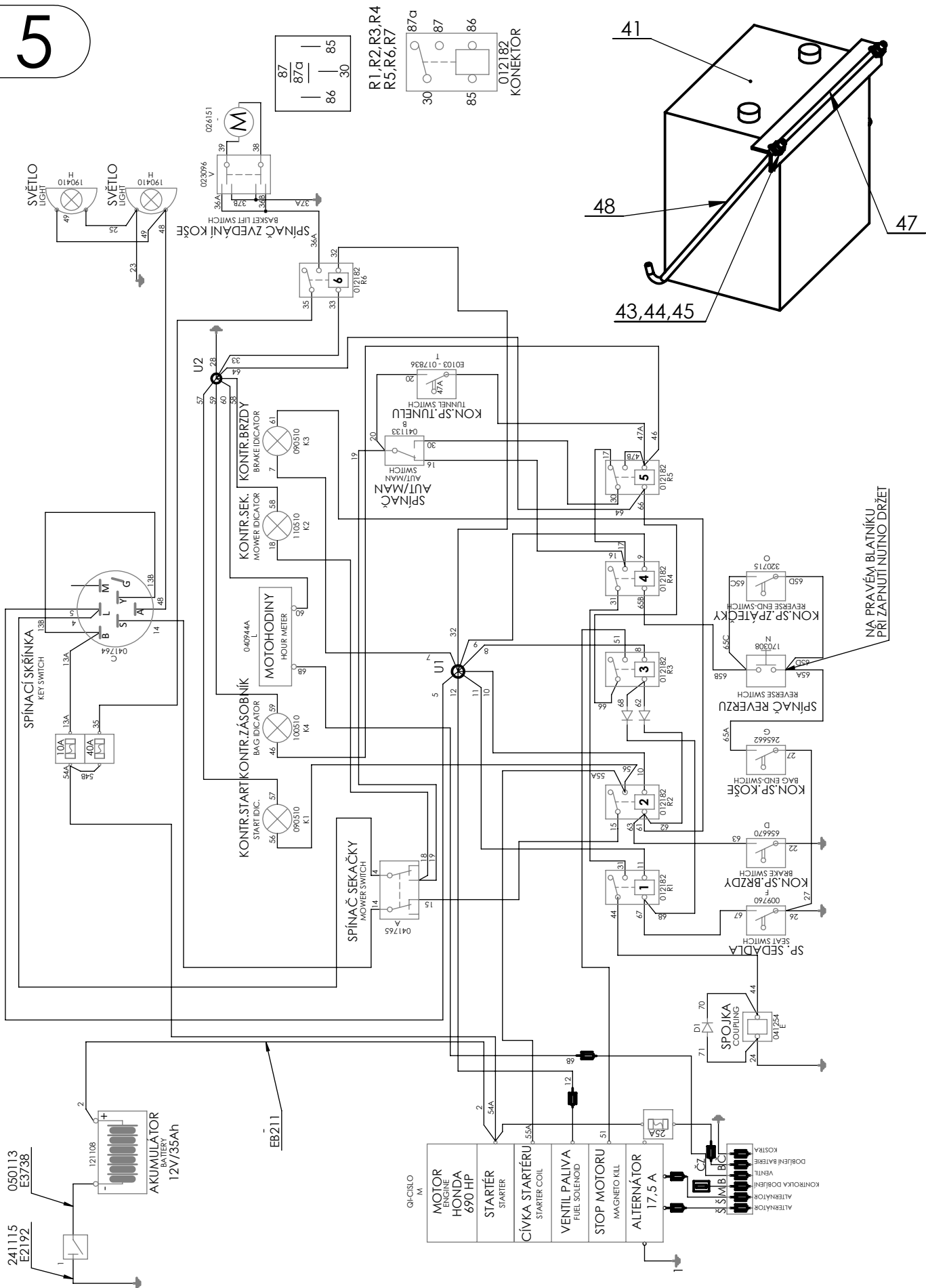
Po.	Ob.č./No.O	In	Název	Description	ks
1	E7722	-b	TUNEL	TUNNEL	1
2	017822		MEMBRANA	MEMBRANE	1
3	E0100		PRIRUBA	FLANGE	1
4	E0103		MIKROSPINAC	MICROSWITCH	1
5	017864		KRYT CIDLA	SENSOR COVER	1
6	E0106		CLONA	BAFFLE	1
7	Y0635		TESNICI PAS L=650	SEALING STRIP	1
8	027944		SVAZEK SPINACE 3WN 195 37	MICROSWITCH WIRING HARNESS	1
9	646562		SROUB M4X10	BOLT M4X10	2
10	277016		SROUB M4X20	BOLT M4X20	4
11	070462		PODLOZKA 4,3	WASHER 4,3	22
12	279020		PODLOZKA 4	WASHER 4	10
13	069141		MATICE M4	NUT M4	10
14	063962		SROUB M3X16	BOLT M3x16	2
15	310440		PODLOZKA 3,2	WASHER 3,2	4
16	288063		PODLOZKA 3	WASHER 3	2
17	069134		MATICE M3	NUT M3	2
18	070805		PODLOZKA 6,4	WASHER 6,4	2

14



Po.	Ob.č./No.O	In	Název	Description	ks
1	E5642		CLONA	BAFFLE	1
2	170608		VIKO ZASOBNÍKU	COLLECTOR COVER	1
3	170418		OBLOUK KOSE - PREDNI	HANDLE - FRONT	1
4	170419		OBLOUK KOSE - ZADNI	HANDLE - REAR	1
5	EB252		GUM.TESNENI KOSE	SEALING STRIP	2
6	EB255		LEMOVKA L=170	SEALING STRIP	1
7	E1553	-a	RAM ZASOBNÍKU W29-W31	COLLECTOR FRAME	1
8	067242		SROUB M6X16	BOLT M6x16	6
9	596275		MATICE M6	NUT M6	2
10	070504		PODLOZKA 10,5	WASHER 10,5	8
11	070091		MATICE M10	NUT M10	4
12	071541		PODLOZKA 10	SPRING WASHER 10	4
13	071212		PODLOZKA 6,4	WASHER 6,4	8
14	EB166		SAMOLEPKY KOS 360L (CZ)	DECALS	1
15	alter. EB176		SAMOLEPKY KOS 360L (EN)	DECALS	1

15



NA PRAVÉM BLATNIKU  
PRI ZAPNUTÍ NUTNĚ DRŽET

**W2945****EB217****ELEKTROVYZBROJ  
ELECTRICAL SYSTEM**

Po.	Ob.č./No.O	In	Název	Description	ks
3	241115		KABEL ZEMNICI 4-E2192	GROUND CABLE	1
4	050113		KABEL ZEMNICI 4-E3738	GROUND CABLE	1
10	090610		KRYTKA KONEKTORU MALÁ RUDÁ	CONNECTOR COVER	1
14	EA025		ODPOJOVAC BATERIE	BATTERY DISCONNECTOR	1
15	431736		SROUB M6X20	BOLT M6X20	1
16	280308		PODLOZKA M6	WASHER M6	2
17	596275		MATICE M6	NUT M6	1
25	010408		PRUCHODKA 8x2	GROMMET 8X2	1
27	023096		SPINAC	SWITCH	1
31	656670		SPINAC ZPATECKY	REVERSE SWITCH	1
32	265662		SPINAC	SWITCH	1
33	D0642		MATICE	NUT	1
34	320715		SPINAC ZPATECKY	REVERSE SWITCH	1
35	170308		SPINAC ZPET.SECENI	REVERSE CUT SWITCH	1
40	535906		MATICE M10X1	NUT M 10X1	1
41	121108		AKUMULATOR 12V 35Ah	BATTERY 12V 35Ah	1
42	431736		SROUB M6X20	BOLT M6X20	4
43	070805		PODLOZKA 6,4	WASHER 6,4	2
44	276700		PODLOZKA 6	WASHER 6	2
45	590025		MATICE M6	NUT M6	2
47	E3025		PRICHYTKA	BATTERY HOLDER	1
48	E8271-a		TAHLO BATERKY	BATTERY PULL	2
49	E2086		BAT. SVORKA +	BATTERY CLAMP +	1
50	E2087		BAT. SVORKA -	BATTERY CLAMP -	1
52	E3754		ADAPTER	ADAPTER	2
53	190410		LED ZAROVKA	LED BULB	2
54	050351		KROUZEK 45X2	RING 45X2	2
103	041764		SPINACI SKRINKA	SWITCHBOX	1
105	041765		SPINAC	SWITCH	1
107	041133		SPINAC AUT-MAN	SWITCH AUT-MAN	1
111	E4079		DRZAK KONTROLEK SE SYMBOLY	INDICATOR LIGHT HOLDER	1
112	180408		SROUB M4X12	BOLT M4X12	2
113	070462		PODLOZKA 4,3	WASHER 4,3	2
114	069141		MATICE M4	NUT M4	2
115	090510		KONTROLKA CERVENA	INDICATOR LIGHT RED	2
116	100510		KONTROLKA ZELENA	INDICATOR LIGHT GREEN	1
117	110510		KONTROLKA ORANZOVA	INDICATOR LIGHT ORANGE	1
118	040944A		POCITADLO MOTOHODIN	ENGINE HOUR METER	1
121	012182		RELE	RELAY	6
124	071674		PODLOZKA 5,3	WASHER 5,3	5
125	580792		SROUB M5X16	BOLT M5X16	5
126	069155		MATICE M5	NUT M5	5
127	071205		PODLOZKA 5,3	WASHER 5,3	10
135	590025		MATICE M6	NUT M6	2
136	111110		MATICE 10-32 UNF (nizká)	NUT 10-32 UNF	1
137	101110		MATICE 5/16-24 UNF	NUT 5/16-24 UNF	2
138	071674		PODLOZKA 5,3	WASHER 5,3	2
139	071695		PODLOZKA 8,4	WASHER 8,4	4
141	484771		PRUCHODKA 27X2	GROMMET 27X2	1
142	071695		PODLOZKA 8,4	WASHER 8,4	10
143	596142		MATICE M8	NUT M8	5
200	041524		KABELOVE OKO	CABEL EYE	1
210	EB211		KABEL BATERIE 800	BATTERY CABLE	1
220	EB216		SVAZEK HLAVNI W2945 HONDA CE	WIRE HARNESS	1
230	090609A		KRYTKA KONEKTORU CERVENA	CONNECTOR COVER RED	1
240	542000		POJISTKOVE POUZDRO	FUSE HOUSING	1
250	041407		KRYTKA SPOJKY	CLUTCH COVER	1
251	180912		KONEKTOR	CONNECTOR	1
252	310510		ZASUVKA 2 POL.	SOCKET	1
300	028470		POJISTKA 10A	FUSE 10A	1
301	028484		POJISTKA 40A	FUSE 40A	1
302	025050		POJISTKA FT 25A	FUSE FT 25A	1





2023

WISCONSIN Engineering CZ, s.r.o.

Průmyslová 4649/20, 796 01

PROSTĚJOV,

E-mail: [ND@wisconsineng.cz](mailto:ND@wisconsineng.cz)

[www.wisconsineng.cz](http://www.wisconsineng.cz)

[www.sekamtravu.cz](http://www.sekamtravu.cz)

**W2945 RIVIERA**