



**W3651 PIRAÑA**



**W3651 – EB520**

**Žací stroj / Lawn Tractor**

**Uzávěrka diferenciálu /Differential lock**

**Seznam dílů / Parts catalogue**

**Platí od / Valid since**

**2024 / od v.č. 3650006**

**WISCONSIN Engineering CZ, s.r.o.**

**Průmyslová 4649/20, 796 01**

**PROSTĚJOV,**


**E-mail: ND@wisconsineng.cz**

**www.wisconsineng.cz**

**www.sekamtravu.cz**

## Pokyny k objednávání náhradních dílů

Tento katalog obsahuje seznam náhradních dílů a jejich sestavení do montážních skupin. Katalog je uspořádán tak, že za ilustrovanou stranou následuje textová strana. Na textové straně jsou kolonky:

A		B				
W3651		E2390 ZACÍ STROJ W3651 LAWN TRACTOR W3651				
PO.	Ob.č./No.O	In	Název	Description	ks	
1	2	3	4	4	5	

- A - Označení stroje
- B - Označení a název skupiny
- 1 - Pozice položky katalogu
- 2 - Objednací číslo
- 3 - Index
- 4 - Název součásti, rozměr
- 5 - Počet kusů do sestavy



- Pozice na listech označené v oválu znázorňují, že k dané sestavě je výkresová a textová část, pro objednání náhradních dílů.

### Při objednávce náhradních dílů uveďte vždy:

- typ stroje
- výrobní číslo stroje
- objednáací číslo
- přesný název součásti

### Neautorizované náhradní díly


Používejte pouze náhradní díly autorizované společností Wisconsin Engineering. Výměna jakéhokoli dílu na tomto stroji za jiný, než náhradní díl autorizovaný společností Wisconsin Engineering může nepříznivě ovlivnit výkon, životnost nebo bezpečnost této jednotky a může zrušit platnost záruky. Společnost Wisconsin Engineering se zříká odpovědnosti za jakékoli nároky nebo škody, ať už se jedná o záruku, poškození majetku, zranění osob nebo smrt v důsledku použití neautorizovaných náhradních dílů.

Společnost Wisconsin Engineering stále zdokonaluje své výrobky na základě provozních zkušeností a nejnovějších poznatků. Proto si vyhrazuje možnost změn na strojích i v dokumentaci.

Doporučené náhradní díly		
P.č.	Kód produktu	Název produktu
1	Y0842	SADA NOZU 650 ZT
2	560513	REMEN
3	560514	REMEN BB 2500 Lw OPTIBELT
4	570512	REMEN OZUBENY
5	040771A	REMEN KLADEK NOZU
6	066765	SROUB M12X40 (s=19)
7	037100	SROUB M5X20 5,8 Zn
8	111545	MATICE M5
9	627040	FILTR HYDR.OLEJE CHAMPION
10	F001000	FILTR OLEJOVY
11	F001023	FILTR VZDUCHOVY
12	F000999	FILTR PALIVA

## Spare Part Ordering Information

This catalogue lists parts. Parts are listed by major component groups. This document is arranged so that an illustration page is followed by a text page which identifies illustrations positions by:

A		B			
W3651	E2390	ZACI STROJ W3651 LAWN TRACTOR W3651			
PO.	Ob.č./No.O	In	Název	Description	ks
1	2	3	4	4	5

- A - Type of machine
- B - Assembly identification and name
- 1 - Part position
- 2 - Part ordering number
- 3 - Index
- 4 - Description and dimensions where applicable
- 5 - Quantity in assembly



- The positions marked in ovals on the sheets represent that there is a drawing and text section for ordering spare parts for the given assembly.

**When ordering spare parts, the following information must be provided in order to ensure parts order is filled accurately:**

- Type of machine
- Manufacturing serial number
- Part number
- Part description

### Unauthorized replacement parts

Use only Wisconsin Engineering authorized replacement parts. The replacement of any part on this machine with anything other than a Wisconsin Engineering authorized replacement part may adversely affect the performance, durability, or safety of this unit and may void the warranty. Wisconsin Engineering disclaims liability for any claims or damages, whether warranty, property damage, personal injury or death arising out of the use of unauthorized replacement parts.

Wisconsin Engineering's policy is one of continuous improvement. The right to change prices, specification, or equipment at any time without public notice or obligation, is reserved.

## VÝKRESOVÁ A TEXTOVÁ ČÁST

## ILLUSTRATIONS AND TEXT SECTION

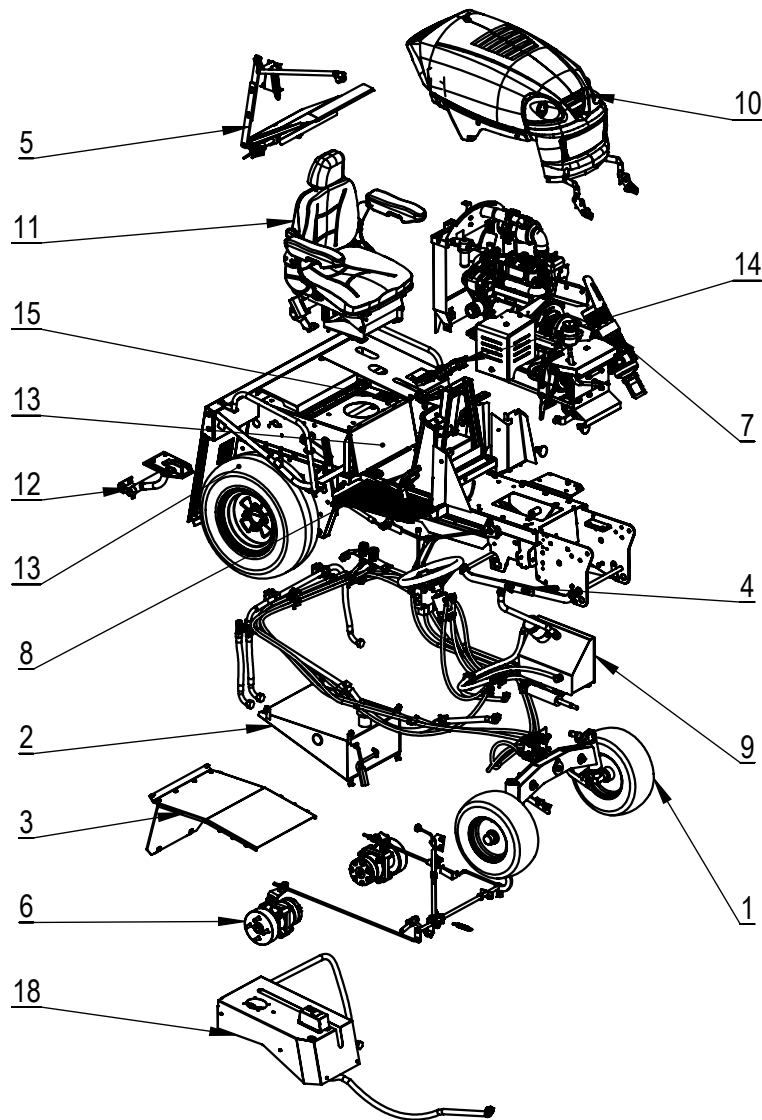
0 EB520_ZACI STROJ ZAKLAD W3651_LAWN TRACTOR	
W3651 _____	3
1 EB502_RIZENI W3651_STEERING W3651 _____	4
1-1 EB516_NAPRAVA PREDNI W3651_FRONT AXLE _____	5
2 EB503_PALIVOVA NADRZ W3651_FUEL TANK W3651 _____	6
3 EB504_TUNEL KPL_CHUTE KPL _____	7
4 EB505_ZVEDANI SEKACKY W3651_DECK LIFT _____	8
5 EB506_CISTICI KLAPKA_CLEANING SHUTTER _____	10
6 EB507_OVLADANI BRZD_BRAKE CONTROL _____	12
7 EB508_MOTOR KUBOTA W3651_KUBOTA PTO ENGINE	
COMPLETE _____	14
7-1 PM027_MOTOR_ENGINE _____	16
7-2 PM028_CERPADLO_HYDROGENERATOR _____	17
7-3 PM029_CEVYFUK_EXHAUST MUFFLER _____	18
7-4 EA616-b-UHLOVA PREVODOVKA KOMPLET_BAVEL	
GEARBOX COMPLETE _____	20
8 EB509_OVLADANI POJEZDU_DRIVE CONTROL _____	22
9 EB521_HYDRAULIKA UD W3651_HYDRAULICS W3651 _____	24
9-1 E1392_NADRZ HYDRAULICKA_HYDRAULIC TANK _____	27
10 EB511_KAPOTA W3651 KOMPLETNI_HOOD W3651	
COMPLETE _____	28
11 EB512_KAPOTA W3651 KOMPLETNI_HOOD W3651	
COMPLETE _____	30
12 EB513_AUTOMATIKA W36_FULL BAG SENSOR _____	32
13 EB523_KRYTY A KOLA UD W3651_FENDER AND WHEELS	
W3651 _____	33
14 E2452_ELEKTROVYZBROJ W3651_ELECTRICAL SYSTEM	
W3651 _____	35
15 EB515_STITEK VYROBNI W3651_MANUFACTURE LABEL _____	38
16 EB170_SAMOLEPKY W3651 (CZ)_DECALS (CZ) _____	39

17 EB174_SAMOLEPKY W3651 (EN)_DECALS (EN) _____	40
18 EB522_UZAVERKA DIFERENCIALU W3651_DIFFERENTIAL LOCK W3651 _____	41
20 Y0112-ZASOBNIK VYSOKOZDV. S OBLOUKEM_HIGH LIFT COLLECTOR WITH ROPS _____	43
21 Y0111-ZASOBNIK STANDART S OBLOUKEM_STANDARD COLLECTOR WITH ROPS _____	59
22 E2480-ZACI USTROJI W36_MOWING DECK W36 _____	69
23 E1543_ZAVES PREDNI PRO W3651_FRONT HITCH W3651 _____	74
24 Y0065_SADA PRO SECENI NIZKE TRAVY_LOW GRASS MOWING KIT _____	75
25 E1140-a_KRYT PROTI KAMENUM W36_DISPERSING HOOD _____	76
26 Y0007_TAZNY ZAVES_TOWING HITCH _____	77
27 Y1123-SADA PODPER.NOH VZV KOSE_SET OF SERVICE LEGS _____	78
28 Y1124-SADA PRO MANIPULACI VZV KOSE_BASKET HANDLING KIT _____	79

W3651

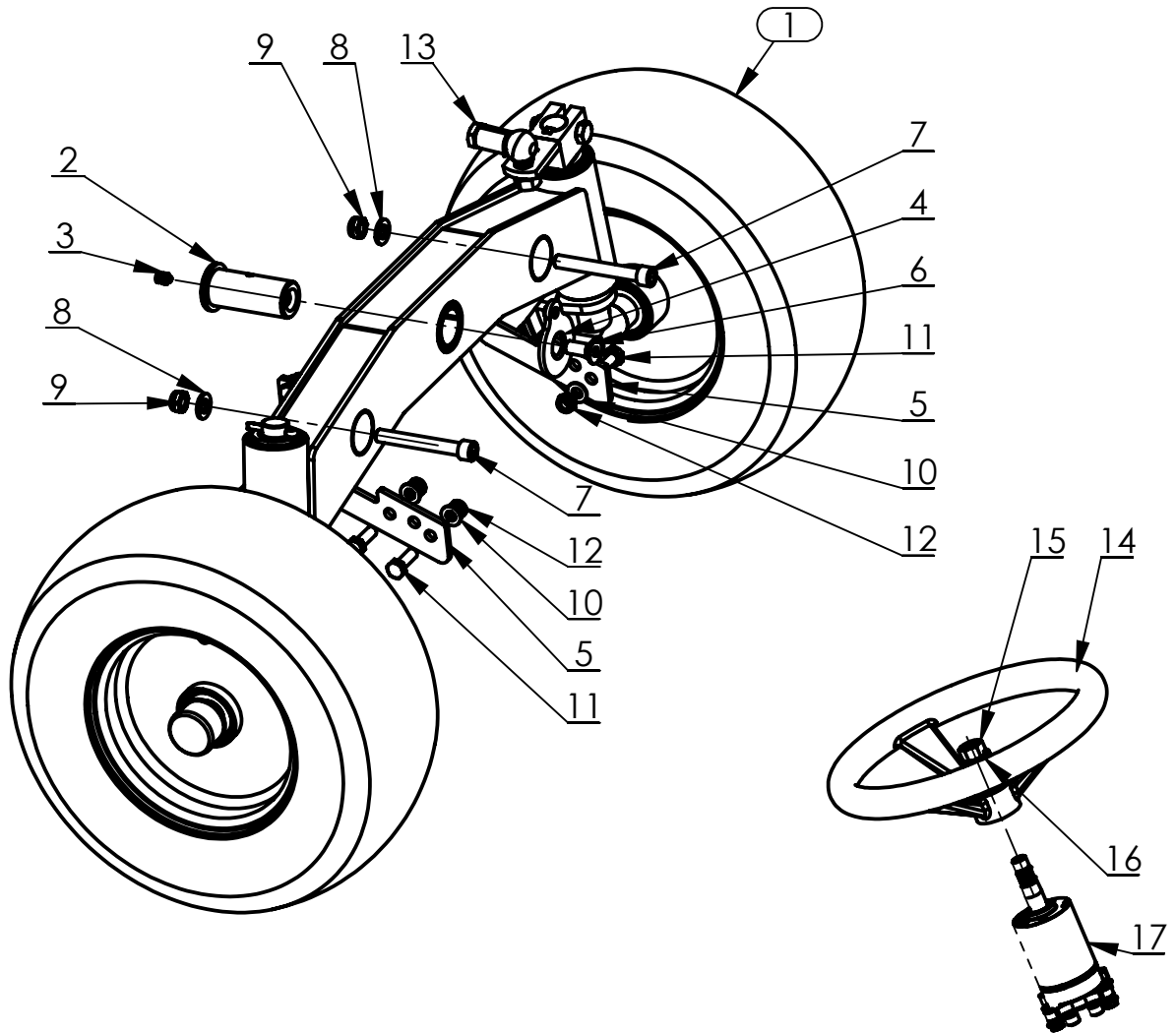
EB520

ZACI STROJ UD W3651  
LAWN TRACTOR W3651

**WISCONSIN  
ENGINEERING**


Po.	Ob.č./No.O	In	Název	Description	ks
1	EB502		RIZENI W3651	STEERING W3651	1
2	EB503		PALIVOVA NADRZ W3651	FUEL TANK W3651	1
3	EB504		TUNEL KPL	CHUTE KPL	1
4	EB505		ZVEDANI SEKACKY W3651	DECK LIFT	1
5	EB506		CISTICI KLAPKA	CLEANING SHUTTER	1
6	EB507		OVLADANI BRZD	BRAKE CONTROL	1
7	EB508		MOTOR KUBOTA W3651	KUBOTA PTO ENGINE COMPLETE	1
8	EB509		OVLADANI POJEZDU	DRIVE CONTROL	1
9	EB521		HYDRAULIKA UD W3651	HYDRAULICS W3651	1
10	EB511		KAPOTA W3651 KOMPLETNI	HOOD W3651 COMPLETE	1
11	EB512		SEDAKA KPL	SEAT KPL	1
12	EB513		AUTOMATIKA W36	FULL BAG SENSOR	1
13	EB523		KRYTY A KOLA UD W3651	FENDER AND WHEELS W3651	1
14	E2452		ELEKTROVYZBROJ W3651	ELECTRICAL SYSTEM W3651	1
15	EB515		STITEK VYROBNI W3651	MANUFACTURE LABEL	1
16	EB170		SAMOLEPKY W3651 (CZ)	DECALS (CZ)	1
17	EB174		SAMOLEPKY W3651 (EN)	DECALS (EN)	1
18	EB522		UZAVERKA DIFERENCIALU W3651	DIFFERENTIAL LOCK W3651	1

1



Po.	Ob.č./No.O	In	Název	Description	ks
1	EB516		NAPRAVA PREDNI W3651	FRONT AXLE	1
2	E9277		CEP NAPRAVY	AXLE PIN	1
3	693919		MAZACI HLAVICE PLOCHA M6	GREASE NIPPLE M6	1
4	E9673		PRILOZKA	MEMBER	1
5	E1007		SPOJNICE	CONNECTING	2
6	095128		SROUB M12X30	BOLT M12X30	1
7	041805		SROUB M12X90	BOLT M12X90	2
8	070511		PODLOZKA 13	WASHER 13	2
9	107400		MATICE M12	NUT M12	2
10	024931		PODLOZKA M10	WASHER M10	7
11	067354		SROUB M10X30	BOLT M10X30	7
12	596163		MATICE M10	NUT M10	7
13	069603		MATICE M14X1,5	NUT M14X1,5	1
14	080112		VOLANT	STEERING WHEEL	1
15	150112		MATICE 5/8 UNF	NUT 5/8 UNF	1
16	041687		PODLOZKA M16	WASHER M16	1
17	070112		RIDICI JEDNOTKA STMAON 50		1
18	041040		PODLOZKA M8	WASHER M8	4
19	067270		SROUB M8X12	BOLT M8x12	4

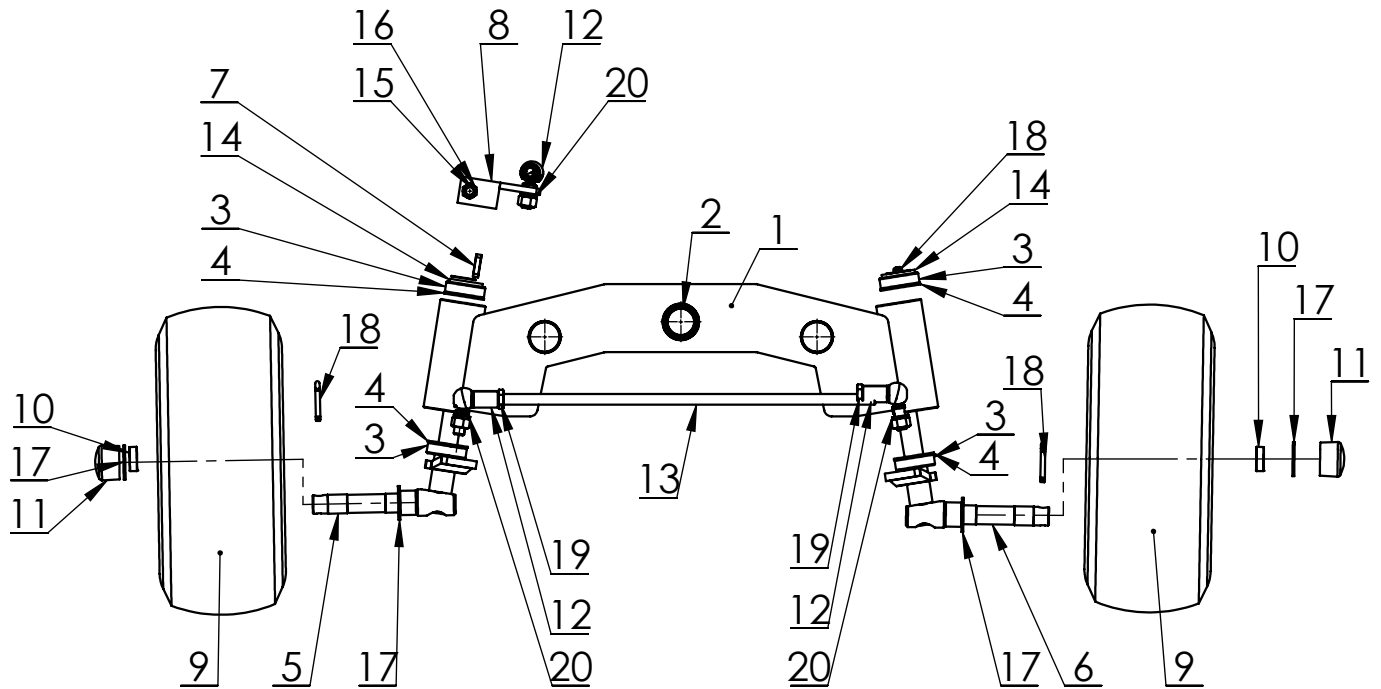
W3651

EB516

NAPRAVA PREDNI W3651  
FRONT AXLE

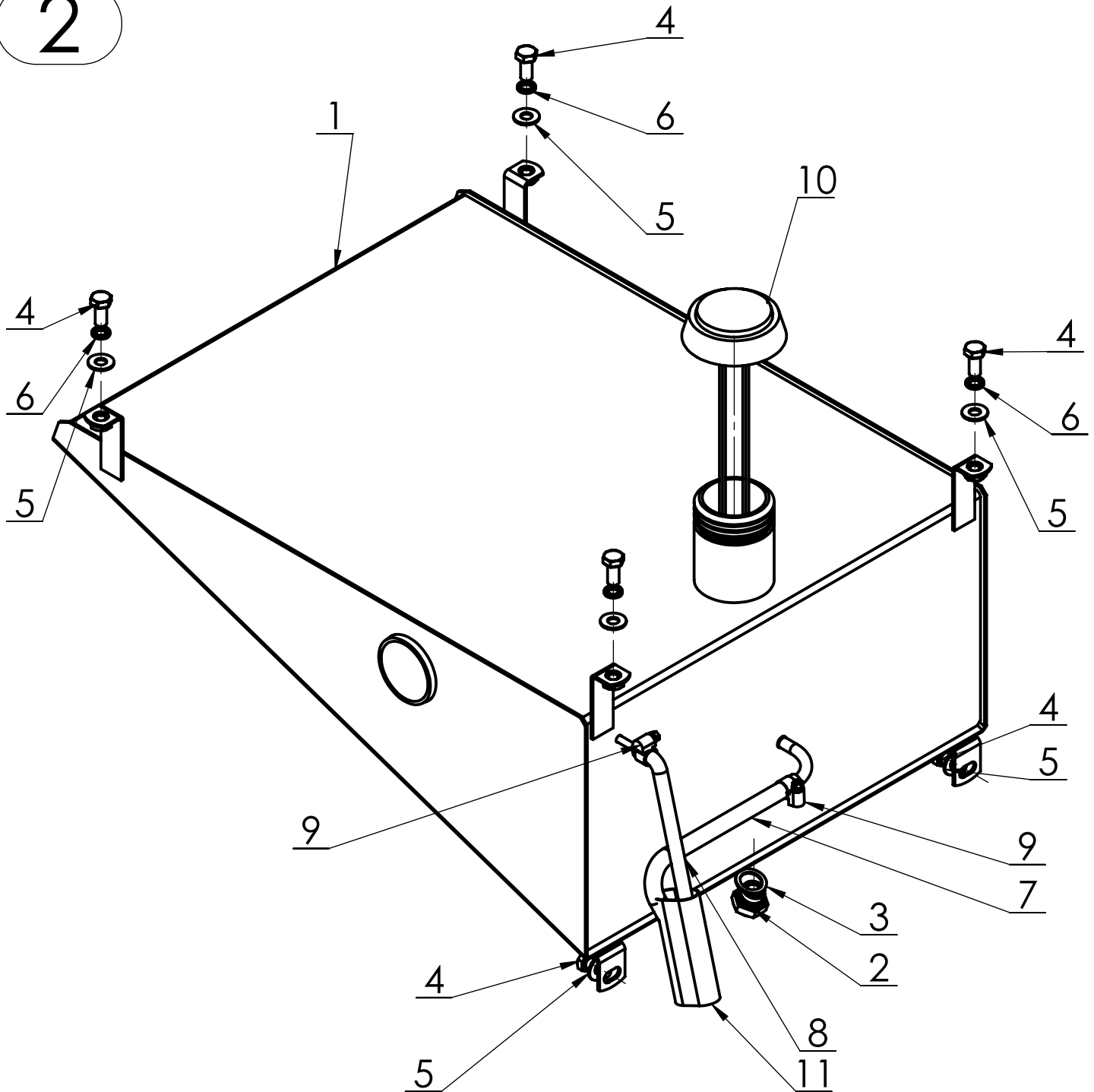
**WISCONSIN  
ENGINEERING**

1-1



Po.	Ob.č./No.O	In	Název	Description	ks
1	E1656		NAPRAVA PREDNI	FRONT AXLE	1
2	220393		KLUZNE POUZDRO	BUSHING	2
3	089931		LOZISKO NAPRAVY	AXLE BEARING	4
4	060913		KROUZEK	RETAINING RING	4
5	E1659		CEP LEVY	LEFT PIN	1
6	E1658		CEP PRAVY	RIGHT PIN	1
7	150815		PERO 8x7x30	PARALLEL KEY 8x7x30	1
8	E1057		PAKA RIZENI	STEERING LEVER	1
9	300606A		KOLO 16X6,50-8 4PR	WHEEL 16X6,50-8 PR	2
10	E6897		DISTANCNI KROUZEK	SPACING RING	2
11	005696A		KRYTKA	COVER	2
12	040334		KULOVY CEP	BALL JOINT	3
13	E6682	-a	SPOJOVACI TYC	CONNECTION ROD	1
14	070574		PODLOZKA 26	WASHER 26	2
15	117403		SROUB M12X50	BOLT M12X50	1
16	271112		MATICE M12	NUT M12	1
17	E7038		PODLOZKA 25,5	WASHER 25,5	4
18	072830		ZAVLACKA 6,3x36	COTTER PIN 6,3x36	3
19	069603		MATICE M14X1,5	NUT M14X1,5	2
20	071562		PODLOZKA 14	SPRING WASHER 14	3
21	E1118		VYMEZOVACI PODLOZKA	SPACING RING	2

2



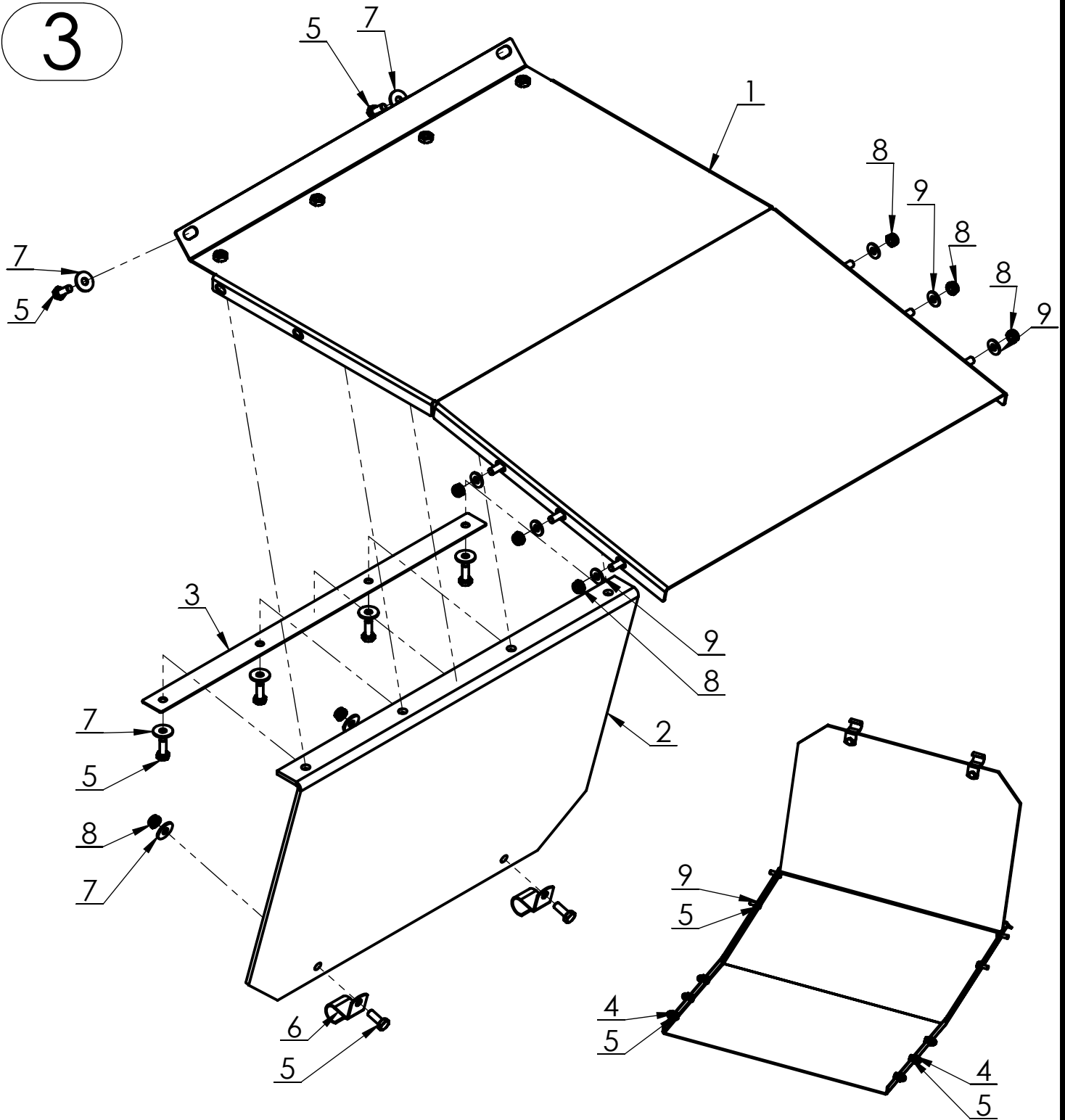
Po.	Ob.č./No.O	In	Název	Description	ks
1	E8129		PALIVOVA NADRZ	FUEL TANK	1
2	085734		ZATKA M16X1,5 - MAGNET	MAGNETIC STOPPER	1
3	088124		TESNICI KROUZEK 16	SEALING RING 16	1
4	664284		SROUB M8X18	BOLT M8x18	6
5	041040		PODLOZKA M8	WASHER M8	6
6	276721		PODLOZKA 8	SPRING WASHER 8	4
7	Y0024		PALIV.HADICE L=1080	FUEL HOSE L=1080	1
8	Y0032		PALIV.HADICE L=2700	FUEL HOSE L=2700	1
9	151107		SPONA HADICOVA	HOSE CLAMP	2
10	022612		PALIVOMER KELCH 9,75"	FUEL GAUGE	1
11	Y0039		OCHRANA HADIC L=150	PROTECTION HOSE L=150	1

W6374  
W3651

EB504 TUNEL KPL  
CHUTE KPL

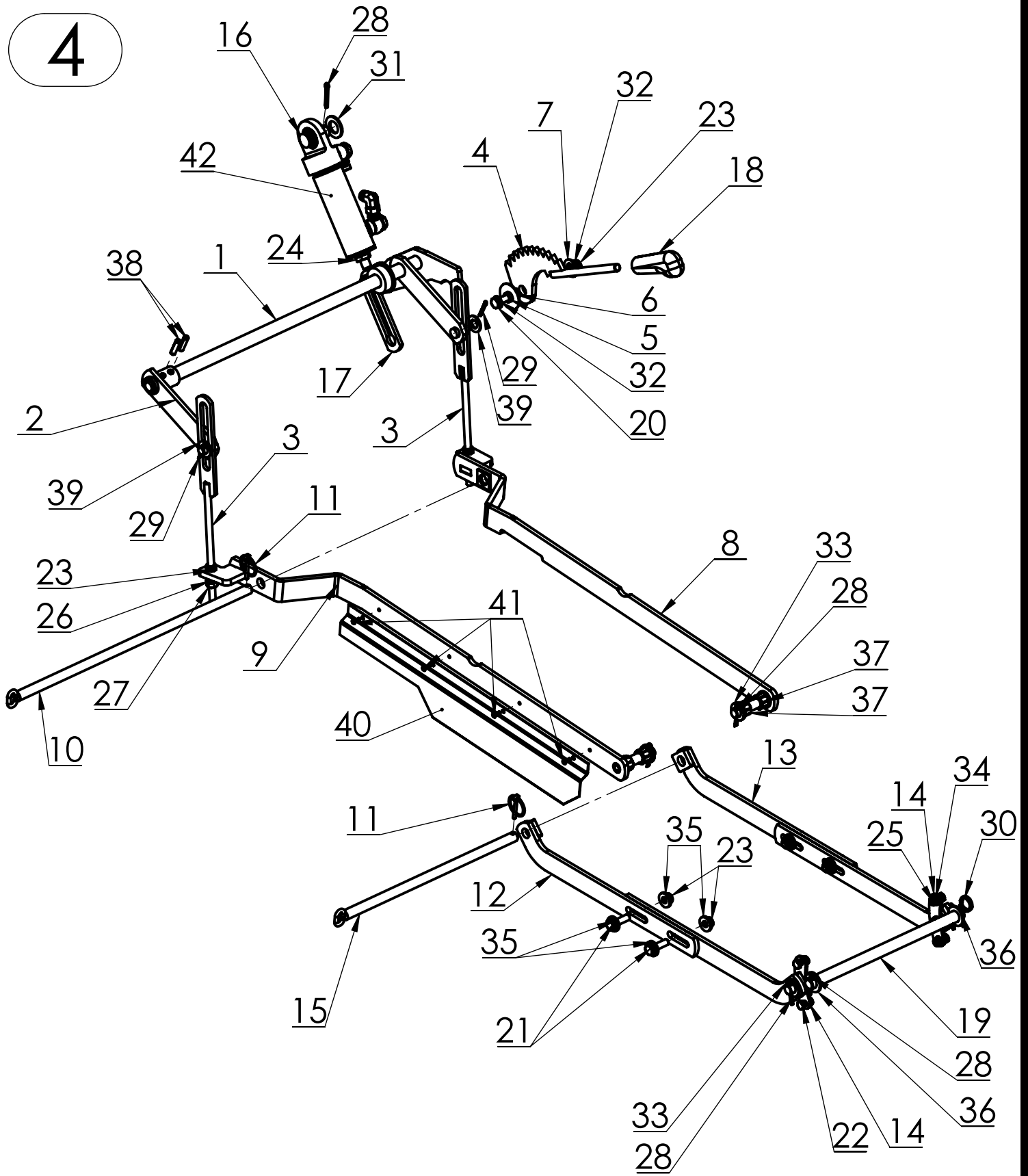


3



Po.	Ob.č./No.O	In	Název	Description	ks
1	E8759		TUNEL	CHUTE	1
2	E8773		GUMOVA CLONA	RUBER SHIELD	1
3	E8720		PRILOZKA	WASHER	1
4	070805		PODLOZKA 6,4	WASHER 6,4	6
5	067242		SROUB M6X16	BOLT M6x16	18
6	E8883		PATKA	HOOK HOLDER	2
7	071212		PODLOZKA 6,4	WASHER 6,4	8
8	596275		MATICE M6	NUT M6	8
9	041783		PODLOZKA M6	WASHER M6	10

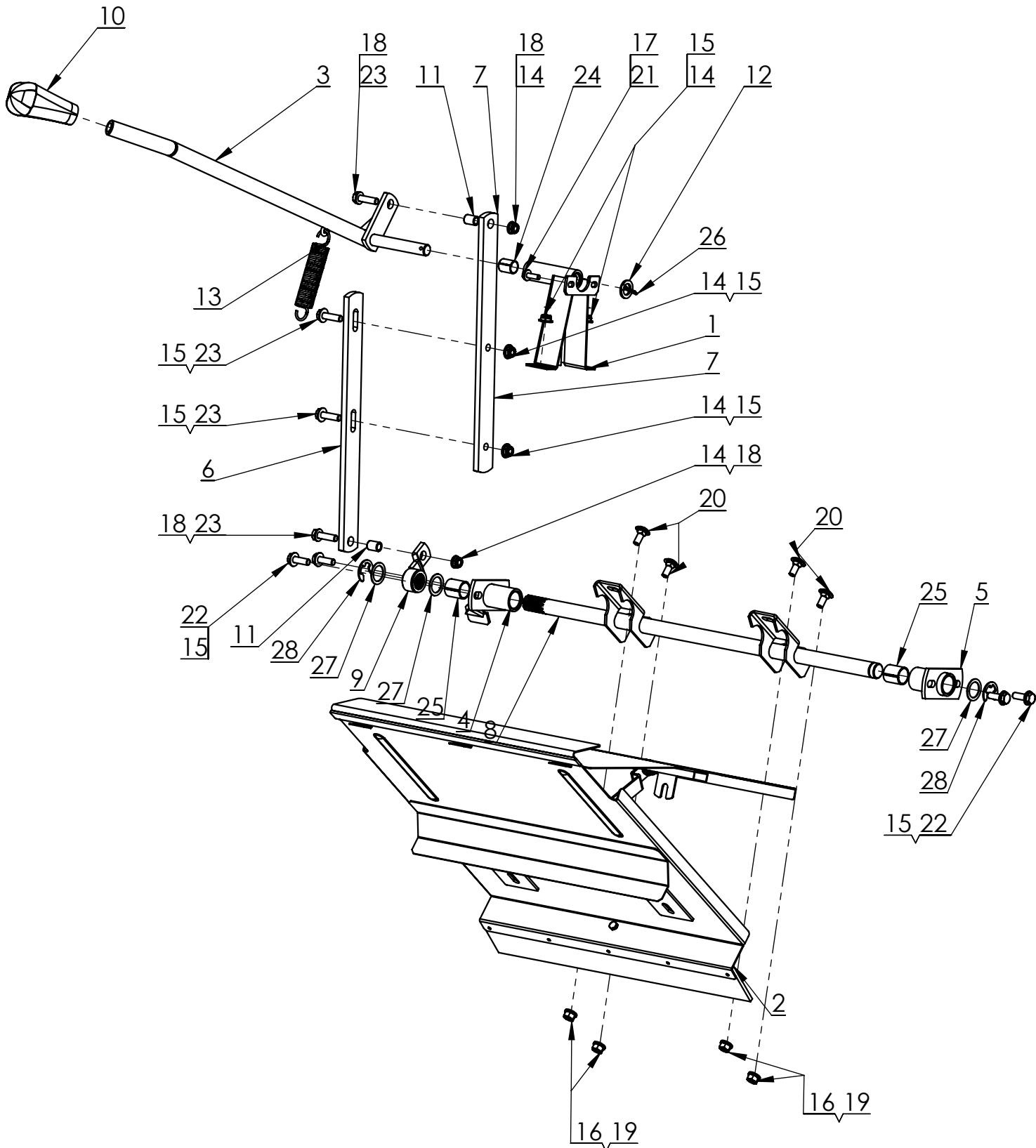
4



**W3651****EB505 ZVEDANI SEKACKY W3651  
DECK LIFT**

Po.	Ob.č./No.O	In	Název	Description	ks
1	E9724	-a	KLIKA ZVEDANI SEKACKY	MOWER LIFT CRANK	1
2	E9651		RAMENO ZVEDANI SEKACKY	MOWER LIFTING ARM	1
3	E9742		TAHLO	DRAW ROD	2
4	E9641		PAKA ARETACE	ARREST LEVER	1
5	E9580		TRUBICKA	TUBE	1
6	E9654		PODLOZKA	WASHER	1
7	614906		TRECI PODLOZKA	FRICTION WASHER	1
8	E2247		RAMENO ZVEDANI L (KBT)	LIFTING ARM L	1
9	E2248		RAMENO ZVEDANI P (KBT)	LIFTING ARM P	1
10	E8586		ZADNI CEP	REAR PIN	1
11	369291		POJISTNÝ KOLIK	PIN	2
12	E9736		TAHLO PREDNI L	FRONT DRAW ROD L	2
13	E9737		TAHLO PREDNI P	FRONT DRAW ROD R	2
14	EA652		CEP	PIN	2
15	E9961		PREDNI CEP	FRONT PIN	1
16	E9754		CEP	PIN	1
17	E9721		OKO PISTNICE	EYE PISTON ROD	1
18	041603		RUKOJET	GRIP	1
19	E6971		CEP SPODNI	LOWER PIN	1
20	453116		SROUB M10X45	BOLT M10X45	1
21	066723		SROUB M10X35	BOLT M10x35	4
22	067291		SROUB M8X20	BOLT M8X20	4
23	596163		MATICE M10	NUT M10	7
24	051112		MATICE M14	NUT M14	1
25	596142		MATICE M8	NUT M8	4
26	251021		MATICE M10	NUT M10	2
27	070091		MATICE M10	NUT M10	2
28	308425		ZAVLACKA 5x32	COTTER PIN 5x32	6
29	072725		ZAVLACKA 4x25	COTTER PIN 4x25	2
30	114635		ZAVLACKA PRUZNA	SPRING COTTER PIN	1
31	070553		PODLOZKA 21	WASHER 21	1
32	024931		PODLOZKA M10	WASHER M10	2
33	070532		PODLOZKA 17	WASHER 17	4
34	070812		PODLOZKA 8,4	WASHER 8,4	4
35	200308		PODLOZKA M10	WSHER M10	8
36	070546		PODLOZKA 19	WASHER 19	2
37	011572		POUZDRO	BUSHING	4
38	074960		KOLIK 8X32	PIN 8x32	2
39	070525		PODLOZKA 15	WASHER 15	2
40	E2002		KRYT REMENE P	BELT COVER	1
41	201009		NYT TRHACI 4X12 Al/St	TEAR RIVET 4x12	4
42	240612		HYDROMOTOR	HYDROMOTOR	1
43	508826		TESNICI KROUZEK 18	SEALING RING 18	4
44	300411		OKO	HYDRAULIC EYE FITTING	2
45	000411		PRUTOKOVY SROUB	BANJO BOLT	2
46	061108		SPOJKA UHLOVA	ANGLE CONNECTOR	1

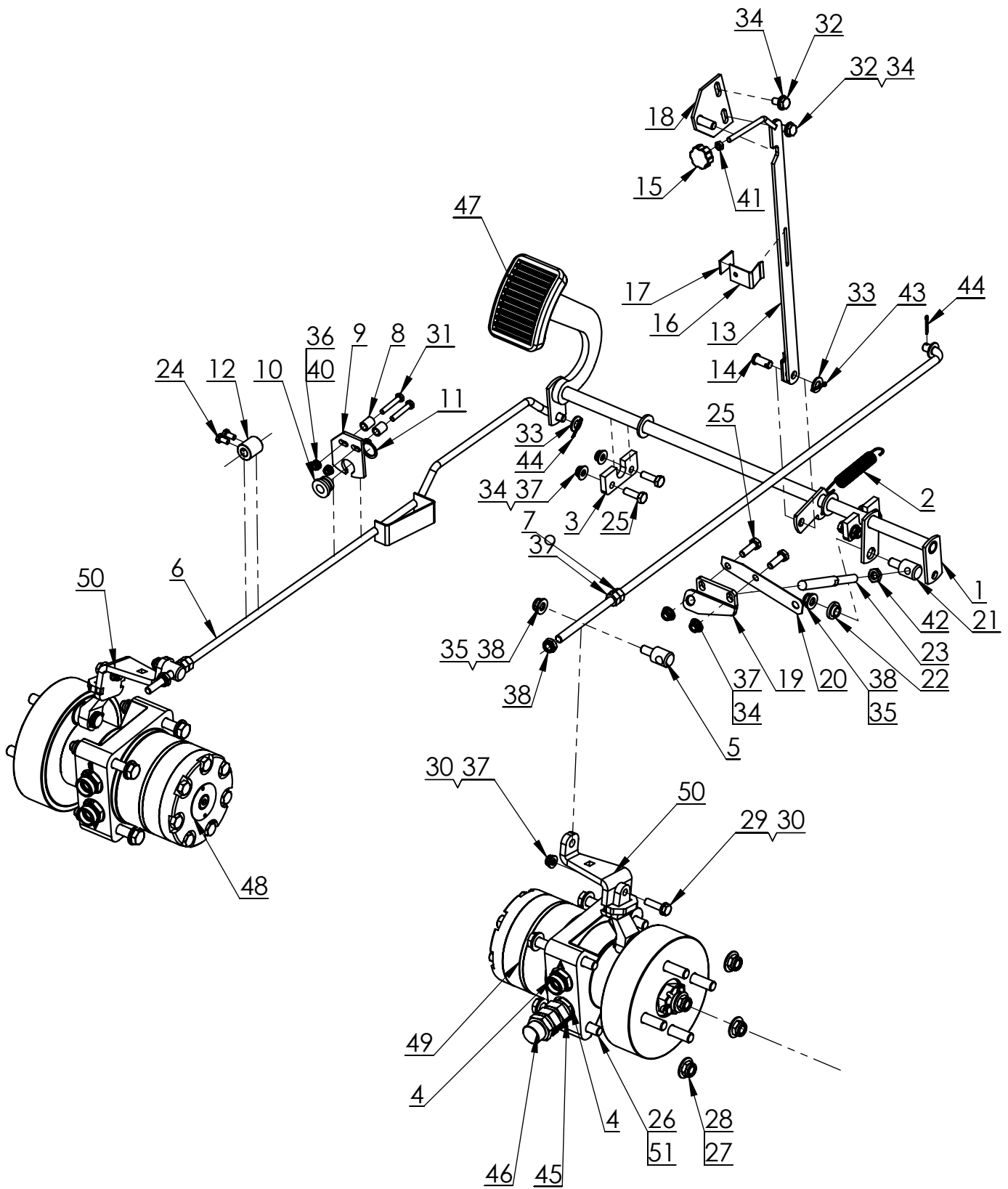
5



**W3674  
W3651****EB506 CISTICI KLAPKA  
CLEANING SHUTTER**

Po.	Ob.č./No.O	In	Název	Description	ks
1	E1071		ULOZENI PAKY KLAPKY	LEVER BRACKET	1
2	Y0064		SADA KLAPKY A VLOZKY	FLAP AND INSERT SET KIT	1
3	E8723		PAKA ZVEDANI KLAPKY	FLAP LIFT LEVER	1
4	E8823	-a	ULOZENI KLAPKY	SHUTTER SUPPORT	1
5	E8736	-a	ULOZENI KLAPKY	SHUTTER SUPPORT	1
6	E8983		RAMENO TAHLA 1	ARM ROD LINKAGE 1	1
7	E8984		RAMENO TAHLA 2	ARM ROD LINKAGE 2	1
8	E1677		HRIDEL KLAPKY	FLAP SHAFT	1
9	E8733		SPODNI PAKA	LOWER LEVER	1
10	008695		RUKOJET PAKY KLAPKY	FLAP LEVER HANDLE	1
11	E9005	-a	POUZDRO RAMEN	BUSHING	2
12	E1929		PODLOZKA	WASHER	1
13	597571		PRUZINA PAKY KLAPKY	FLAP LEVER SPRING	1
14	596142		MATICE M8	NUT M8	6
15	041040		PODLOZKA M8	WASHER M8	10
16	070084		MATICE M8	NUT M8	4
17	041783		PODLOZKA M6	WASHER M6	2
18	070812		PODLOZKA 8,4	WASHER 8,4	4
19	300507		PODLOZKA 8	WASHER 8	4
20	061244		SROUB M8X20	BOLT M8x20	4
21	431736		SROUB M6X20	BOLT M6x20	2
22	067305		SROUB M8X25	BOLT M8X25	4
23	067312		SROUB M8X30	BOLT M8X30	4
24	006453		KLUZNE POUZDRO	BUSHING	2
25	089084		KLUZNE POUZDRO	BUSHING	2
26	072711		ZAVLACKA 4x22	COTTER PIN 4x22	1
27	E1993		PODLOZKA 29X21X1	WASHER 29x21x1	4
28	007252		KROUZEK 15	RETAINING RING 15	2

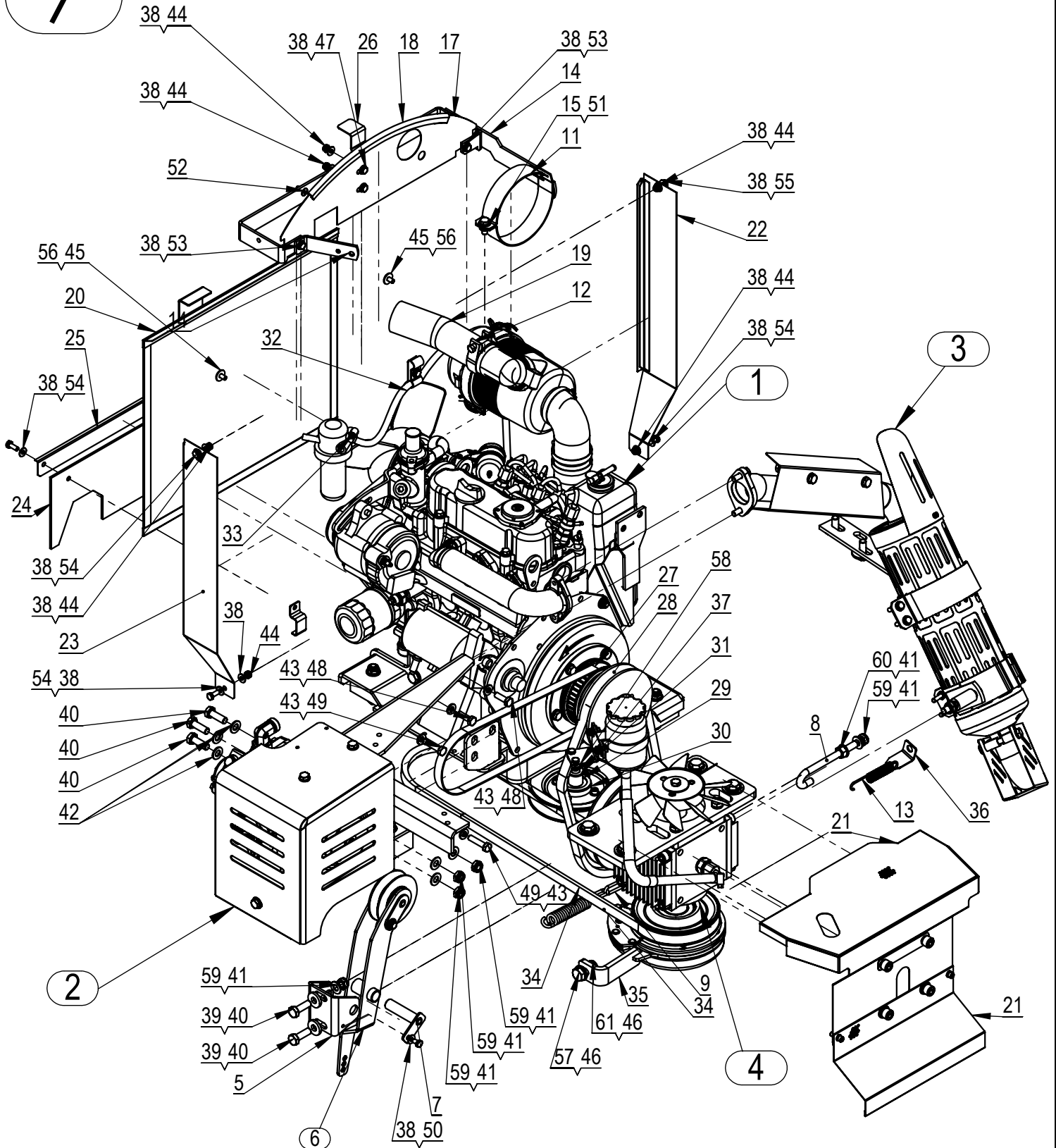
6



**W3651****EB507 OVLADANI BRZD  
BRAKE CONTROL**

Po.	Ob.č./No.O	In	Název	Description	ks
1	E2177	-c	PAKA BRZDY	BRAKE ARM	1
2	D3178		PRUZINA PLACHTY	TARP SPRING	1
3	E9503		PRILOZKA	INSERT	2
4	187524		HRDLO	NECK	4
5	D0039		CEP	PIN	2
6	E9965	-b	TAHLO BRZDY L	BRAKE DRAW ROD L	1
7	E9963	-b	TAHLO BRZDY P	BRAKE DRAW ROD R	1
8	E9092		ROZPERKA	SPACER	2
9	E9093		DRZAK POUZDRA	BUSHING BRACKET	1
10	E9094		POUZDRO TAHLA	BUSHING ROD	1
11	077546		POJISTNY KROUZEK 20	RETAINING RING 20	1
12	E0923		DORAZ BRZDY	BRAKE STOPPER	1
13	E2471		TAHLO RUCNI BRZDY	HANDBRAKE LEVER	1
14	E1088		CEP	PIN	1
15	251009		MATICE PLAST.HLAVA	STAR KNOB	1
16	E2354		PRITLACKA	BRACKET	1
17	EA006		KLUZAK	SLIDE PLATE	1
18	E1074		DORAZ	STOPPER	1
19	E2171		VODITKO	GUIDE BRACKET	1
20	E2046		PRUZINA	SPRING	1
21	E2175		CEP	PIN	1
22	E2465		VLOZKA	BUSHING	1
23	E2173		ZAPADKA	RATCHET	1
24	094553		SROUB M6X12	BOLT M6X12	2
25	067305		SROUB M8X25	BOLT M8X25	6
26	012001		SROUB M12X95	BOLT M12x95	8
27	027776		PODLOZKA M12	WASHER M12	8
28	107400		MATICE M12	NUT M12	8
29	067312		SROUB M8X30	BOLT M8X30	2
30	070812		PODLOZKA 8,4	WASHER 8,4	4
31	095282		SROUB M6X35	BOLT M6x32	2
32	067284		SROUB M8x16	BOLT M8X16	2
33	070504		PODLOZKA 10,5	WASHER 10,5	3
34	041040		PODLOZKA M8	WASHER M8	8
35	024931		PODLOZKA M10	WASHER M10	3
36	070805		PODLOZKA 6,4	WASHER 6,4	2
37	596142		MATICE M8	NUT M8	8
38	596163		MATICE M10	NUT M10	5
39	070091		MATICE M10	NUT M10	4
40	596275		MATICE M6	NUT M6	2
41	590025		MATICE M6	NUT M6	1
42	120763		MATICE M10	NUT M10	1
43	072641		ZAVLACKA 3,2X20	COTTER PIN 3,2X20	1
44	072592		ZAVLACKA 2,5X20	COTTER PIN 2,5x20	2
45	140312		SPOJKA	CONNECTOR	1
46	150312		SPOJKA	CONNECTOR	1
47	052824		POTAH PEDALU	PEDAL COVER	1
48	PM034		UPRAVA MOTORU M+S - LEVY	HYDROMOTOR	1
49	PM035		UPRAVA MOTORU M+S - PRAVY	HYDROMOTOR	1
50	EB158		RAMENO BRZDY HM M+S	BRAKE ARM	2
51	070511		PODLOZKA 13	WASHER 13	8

7

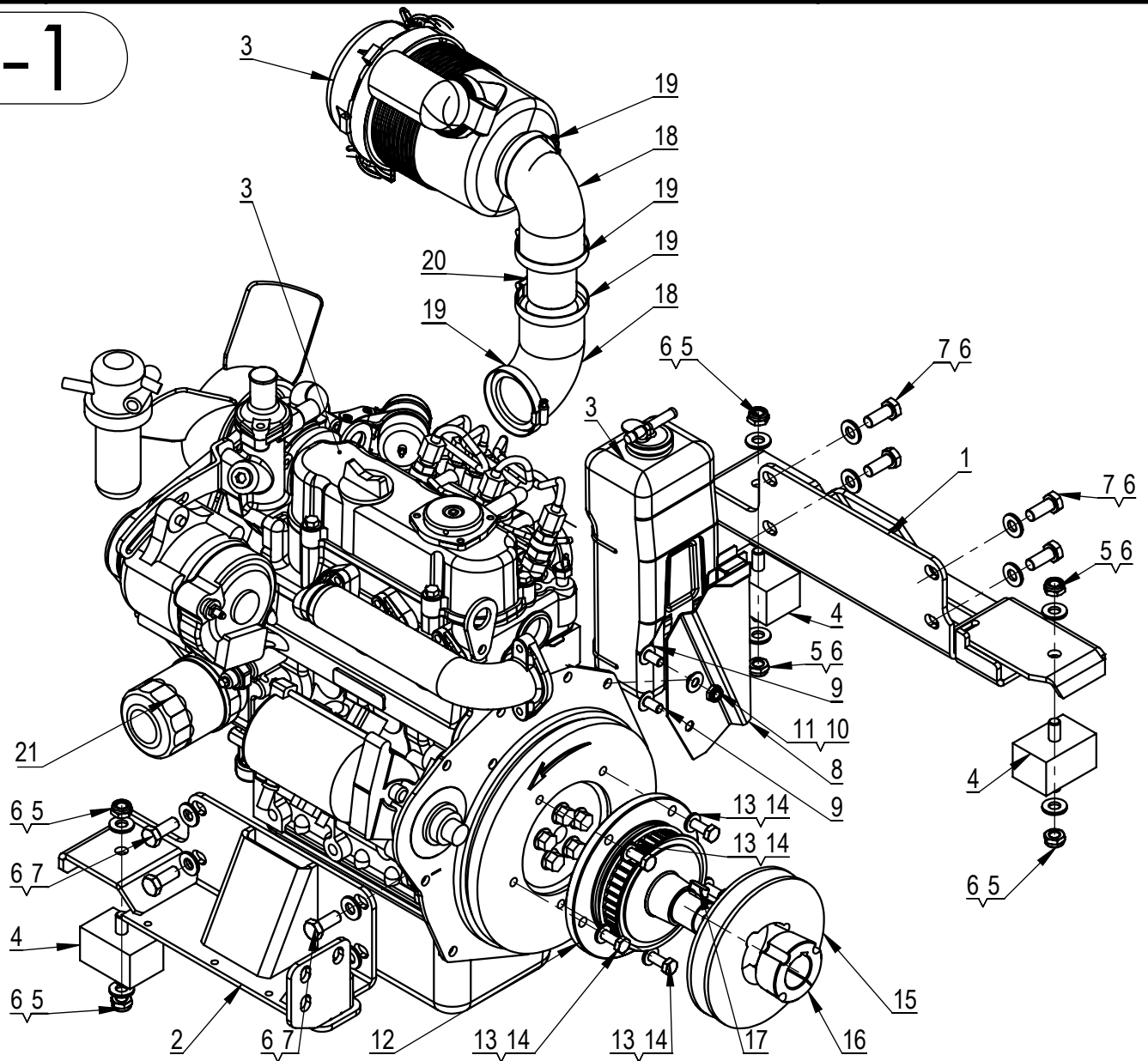


Po.	Ob.č./No.O	In	Název	Description	ks
1	PM027		MOTOR	ENGINE	1
2	PM028		CERPADLO	HYDROGENERATOR	1
3	PM029		VYFUJ	EXHAUST MUFFLER	1
4	EA616	-b	UHLOVA PREVODOVKA KOMPLET	BAVEL GEARBOX COMPLETE	1
5	EA686		DRZAK	HOLDER	1
6	EA612		NAPINACI PAKA S KLADKOU	TENSION LEVER WITH PULLEY	1
7	E9704		CEP	PULLEY PIN	1

**W3651****EB508****MOTOR KUBOTA W3651  
KUBOTA PTO ENGINE COMPLETE**

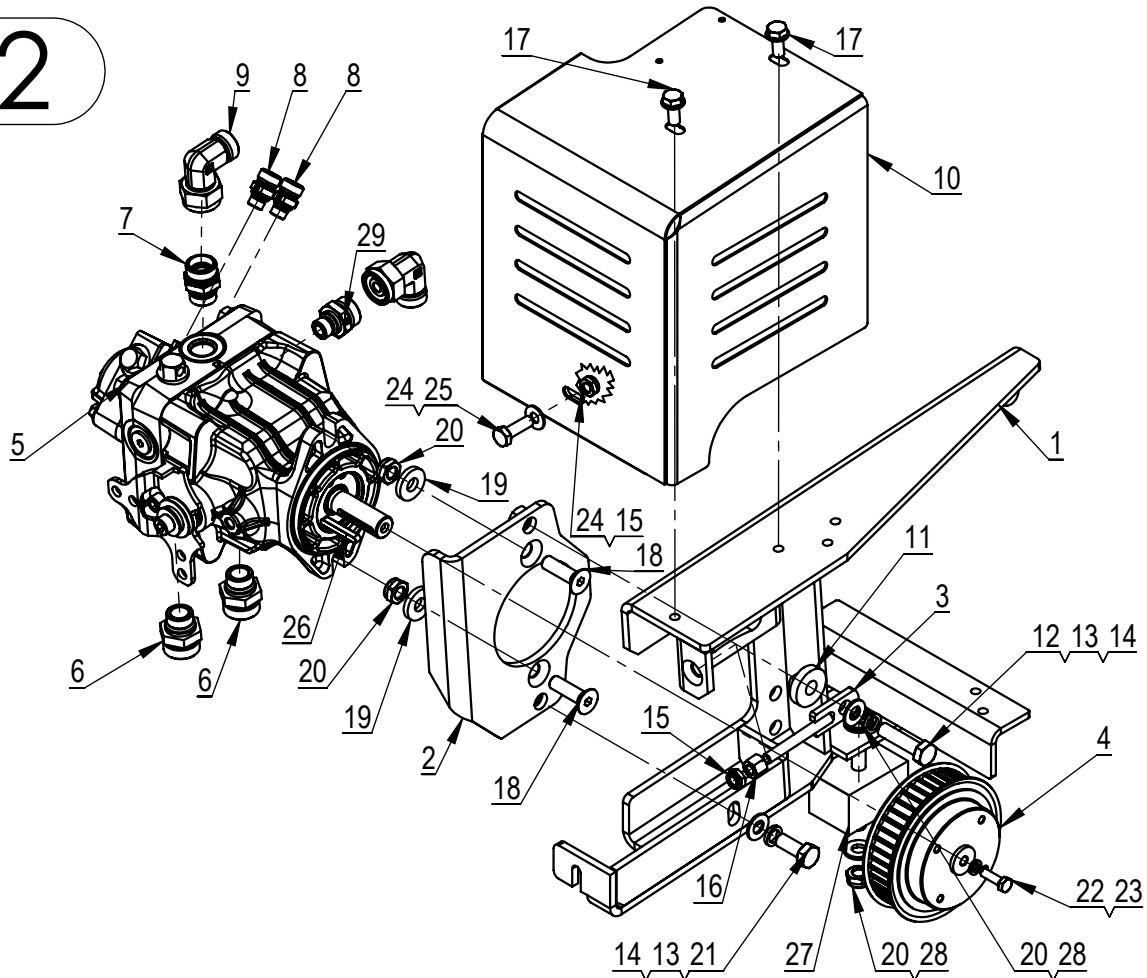
Po.	Ob.č./No.O	In	Název	Description	ks
8	310821		HAK NAPINACÍ M10x125	TENSIONING HOOK M10x125	1
9	EA996		RETEZ	CHAIN	1
10	082756		PRUZINA NAPINANI SPOJKY		1
11	E9755		OBJIMKA	CONNECTING CLAMP	1
12	063025		SPONA GBS	CLIP GBS	1
13	E9035		PRUZINA NAPINANI SPOJKY	CLUTCH TENSION SPRING	1
14	E9637		DRZAK FILTRU	FILTER HOLDER	1
15	041040		PODLOZKA M8	WASHER M8	1
16	PM030		CHLADIC S PRICHYTKAMY	RADIATOR WITH CLAMPS	1
17	E9589		CLONA	BAFFLE	1
18	Y0952		LEMOVKA SANI L=460	RUBBER BEADING L=460	1
19	E9792		HADICE SANI	HOSEPIPE INTAKE	1
20	E9600	-a	CLONA	BAFFLE	1
21	EB353		KRYT UP-RAV KOMPLET	AG COVER COMPLETE	1
22	E9800		KRYT BOCNI L	COVER SIDE L	1
23	E9802		KRYT BOCNI P	COVER SIDE R	1
24	E1006		CLONA PRYZ	BUFFLE RUBBER	1
25	E1005		CLONA	BAFFLE	1
26	E2361		DORAZ	BUMPER	1
27	570512		REMEN OZUB	BELT	1
28	090124		REMEN 17x0907	BELT 17x0907	1
29	EA627		ROZPERKA	SPACER	1
30	EA626		REMENICE	PULLEY	1
31	EA625		SROUB M12	BOLT M12	1
32	Y0029		PALIV.HADICE L=800	FUEL HOSE L=800	1
33	151107		SPONA HADICOVA	HOSE CLAMP	2
34	560514		REMEN NAHONU ZACI LISTY	DECK BELT	1
35	EB352		FIXACE SPOJKY	CLUTCH FIXING	1
36	EB351		PLECH NAP.PRUZINY	SPRING PLATE HOLDER	1
37	070511		PODLOZKA 13	WASHER 13	2
38	041783		PODLOZKA M6	WASHER M6	17
39	200308		PODLOZKA M10	WSHER M10	2
40	067354		SROUB M10X30	BOLT M10X30	5
41	024931		PODLOZKA M10	WASHER M10	7
42	070504		PODLOZKA 10,5	WASHER 10,5	3
43	300507		PODLOZKA 8	WASHER 8	4
44	596275		MATICE M6	NUT M6	6
45	071212		PODLOZKA 6,4	WASHER 6,4	2
46	070343		PODLOZKA 13		2
47	094553		SROUB M6X12	BOLT M6X12	2
48	067305		SROUB M8X25	BOLT M8X25	2
49	062953		SROUB M8X35	BOLT M8X35	2
50	062813		SROUB M6X10	BOLT M6X10	1
51	067291		SROUB M8X20	BOLT M8X20	1
52	031210		SROUB M6X16	BOLT M6X16	2
53	090384		SROUB M6X25	BOLT M6 x25	2
54	067242		SROUB M6X16	BOLT M6x16	5
55	431736		SROUB M6X20	BOLT M6x20	1
56	151517		SROUB M6X12	BOLT M6x12	2
57	067396		SROUB M12X30	BOLT M12X30	1
58	070105		MATICE M12	NUT M12	1
59	596163		MATICE M10	NUT M10	6
60	070091		MATICE M10	NUT M10	1
61	107400		MATICE M12	NUT M12	1
62					
63	F001023		FILTR VZDUCHOVY	AIR CLEANER PAPER ELEMENT	
64	F000999		FILTR PALIVA	FUEL FILTER	

7-1



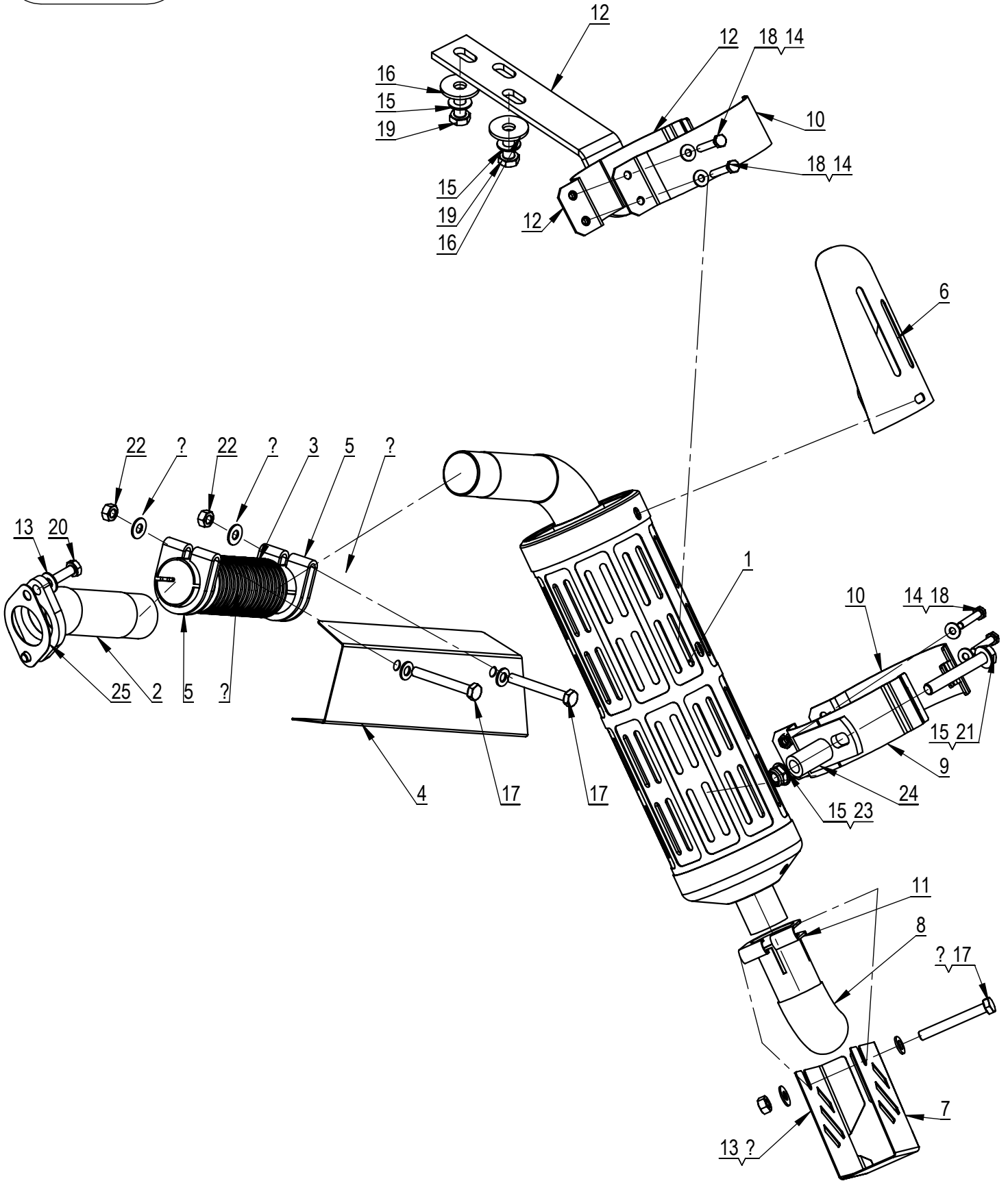
Po.	Ob.č./No.O	In	Název	Description	ks
1	E1527		DRZAK MOTORU L	ENGINE HOLDER L	1
2	E9917		DRZAK MOTORU P	ENGINE HOLDER R	1
3	510512		MOTOR KUBOTA	ENGINE KUBOTA	1
4	010812		SILENTBLOK M10x18	SILENTBLOCK M10x18	3
5	596163		MATICE M10	NUT M10	6
6	290507		PODLOZKA 10 NORD-LOCK	WASHER 10 NORD-LOCK	14
7	190508		SROUB M10X1,25X25	BOLT M10X1,25X25	8
8	E9763		DRZAK	HOLDER	1
9	300313		SROUB M8X16	BOLT M8X16	2
10	041040		PODLOZKA M8	WASHER M8	1
11	596142		MATICE M8	NUT M8	1
12	EA599		HRIDEL MOTORU	ENGINE SHAFT	1
13	300507		PODLOZKA 8	WASHER 8	5
14	067305		SROUB M8X25	BOLT M8X25	5
15	520514		REMENICE	PULLEY	1
16	530514		UPINACI POUZDRO	TAPER BUSHING	1
17	081020		PERO TESNE 8X7X20	PARALLEL KEY 8X7X20	1
18	E9764		HADICE SANI KUBOTA	HOSEPIPE INTAKE KUBOTA	1
19	091372		SPONA HADICOVA	HOSE CLIP	4
20	E9765		TRUBKA	PIPE	1
21	F001000		FILTR OLEJOVY	OIL FILTR	1

7-2



Po.	Ob.č./No.O	In	Název	Description	ks
1	E1680		DRZAK CERPADLA W3651	HOLDER HYDROGENERATOR	1
2	E9851		DESKA CERPADLA	HYDROGENERATOR PLATE	1
3	E3690		NAPINAK	TENSIONER	1
4	E9926		REMENICE HG Z42	PULLEY HG Z42	1
5	235849		HYDRAULICKE CERPADLO	HYDROGENERATOR	1
6	E2100		HRDLO	NECK	2
7	159872		HRDLO	NECK	1
8	187518		HRDLO	NECK	2
9	360311		SPOJKA UHLOVA	ANGLE CONNECTOR	2
10	E1127		KRYT HG	COVER	1
11	E9130		PODLOZKA NAPINAKU	TENSIONER WASHER	1
12	039636		SROUB M10X40	BOLT M10X40	1
13	071541		PODLOZKA 10	SPRING WASHER 10	2
14	024931		PODLOZKA M10	WASHER M10	2
15	596142		MATICE M8	NUT M8	2
16	261021		MATICE M8	NUT M8	1
17	041154		SROUB M8X20	BOLT M8x20	2
18	141112		SROUB M10X35	BOLT M10X35	2
19	200308		PODLOZKA M10	WSHER M10	2
20	596163		MATICE M10	NUT M10	4
21	067340		SROUB M10X25	BOLT M10X25	1
22	290806		SROUB M6X20	BOLT M6x20	1
23	310507		PODLOZKA 6 NORD-LOCK SP (6HR)	WASHER 6 NORD-LOCK	1
24	041040		PODLOZKA M8	WASHER M8	2
25	067305		SROUB M8X25	BOLT M8X25	1
26	290615		PERO 5X5X36	PARALLEL KEY 5x5x36	1
27	010812		SILENTBLOK M10x18	SILENTBLOCK M10x18	1
28	290507		PODLOZKA 10 NORD-LOCK	WASHER 10 NORD-LOCK	2
29	311109		HRDLO	NECK	1

7-3



**W3651****PM029 VYFUK  
EXHAUST MUFFLER**

Po.	Ob.č./No.O	In	Název	Description	ks
1	E1379		TLUMIC	MUFFLER	1
2	E1377		POTRUBI VYFUKU W3651	MUFFLER PIPE W3651	1
3	050914		VLNOVEC SG DN32	BELLOWS	1
4	EA708		KRYT	COVER	1
5	E1380		UPINKA	CLAMP	2
6	E2194		KRYT TLUMICE	MUFFLER COVER	1
7	E2475		KRYT KONCOVKY VYFUKU	EXHAUST END COVER	1
8	E0977		KOLENO VYFUKU	MUFFLER KNEE	1
9	E1524		DRZAK TLUMICE PREDNI	MUFFLER HOLDER FRONT	1
10	E9529		OBJIMKA	SLEEVE	2
11	E9770		UPINKA	CLAMP	1
12	E1402		DRZAK TLUMICE	HOLDER MUFFLER	1
13	041040		PODLOZKA M8	WASHER M8	5
14	041783		PODLOZKA M6	WASHER M6	4
15	024931		PODLOZKA M10	WASHER M10	4
16	435555		PODLOZKA 11	WASHER 11	2
17	017626		SROUB M8X65	BOLT M8X65	3
18	095282		SROUB M6X35	BOLT M6x32	4
19	067340		SROUB M10X25	BOLT M10X25	2
20	067305		SROUB M8X25	BOLT M8X25	2
21	688165		SROUB M10X70	BOLT M10X70	1
22	070084		MATICE M8	NUT M8	3
23	596163		MATICE M10	NUT M10	1
24	E1526		ROZPERKA	SPACER	1
25	F001255		TESNENI VYFUKU	EXHAUST GASKET	1
26	070812		PODLOZKA 8,4	WASHER 8,4	3

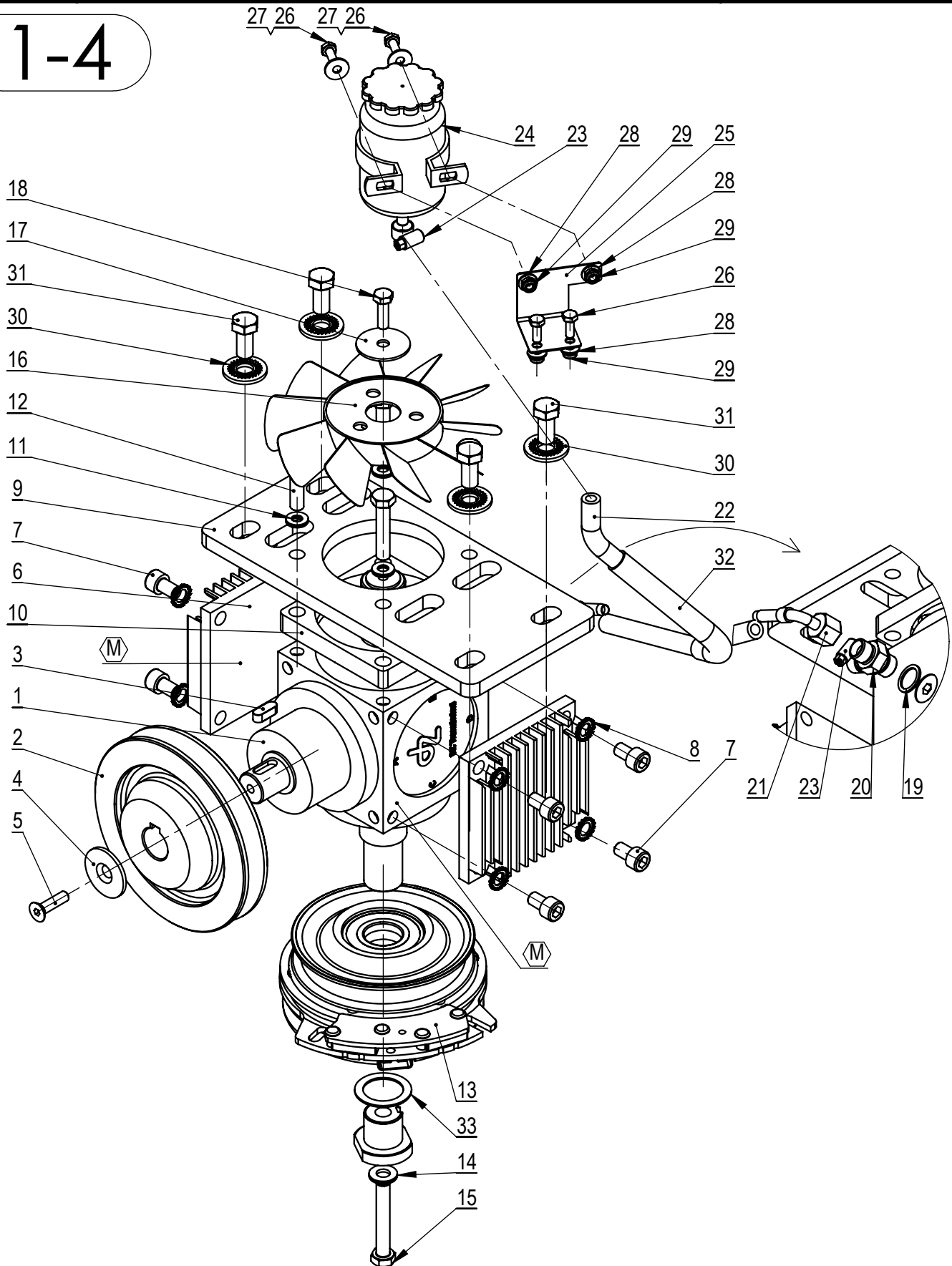
W3651

EA616-b

# UHLOVA PŘEVODOVKA KOMPLET BAVEL GEARBOX COMPLETE



## 1-4



**M** DOTYKOVOU PLOCHU MEZI ÚHLOVOU PŘEVODOVKOU A CHLADIČI PŘI MONTÁŽI MAZAT JEMNÝM FILMEM TEPOVODNÍ SILOKONOVÉ VODÍCÍ PASTY

ŠROUBY NA ŘEMENICI, VENTILÁTORU A SPOJCE ZAJISTIT NÍZKOPEVNOSTNÍM LEPIDLEM (např. LOCTITE 221)

ŠROUBY V HLINÍKU UTAHOVAT OPATRNĚ!

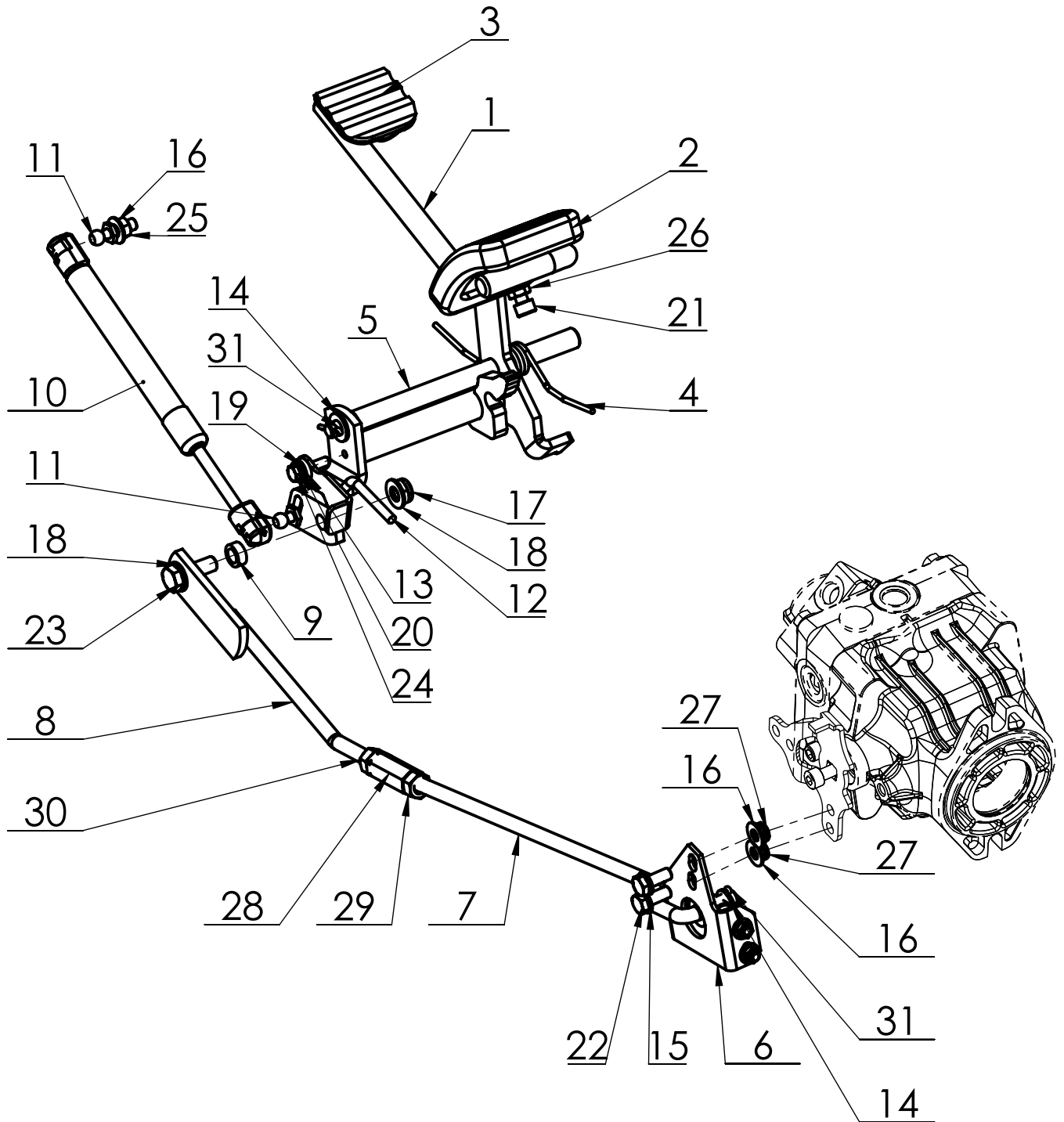
ŠROUBY poz.7 UTAHOVAT max. 20Nm (-2Nm)!

ŠROUBY poz.12 UTAHOVAT max. 40Nm (-2Nm)!

**W3651****EA616-b UHLOVA PREVODOVKA KOMPLET  
BAVEL GEARBOX COMPLETE**

Po.	Ob.č./No.O	In	Název	Description	ks
1	150922B		KUZELOVA PREVODOVKA	TRANSMISSION RAV	1
2	EB258		REMENICE UP RAV	BEVEL GEAR PULLEY	1
3	311023		PERO TESNE	PARALLEL KEY	1
4	EB339		FIXACE REMENICE	PULLEY FIXING	1
5	141020		SROUB M8X30	BOLT M8X30	1
6	EB338		CHLADIC	AIR COOLER	2
7	311024		SROUB M10x16	BOLT M10x16	8
8	071702		PODLOZKA 10,5		8
9	EB259		DESKA UH.PREVODOVKY RAV	BEVEL GEAR PLATTE	1
10	EB262		MEZIKRUZI K UP RAV	ANGULAR GEARBOX ANNULUS	1
11	300507		PODLOZKA 8	WASHER 8	4
12	331114		SROUB M10x50	BOLT M10x50	4
13	270908		ELMAG. SPOJKA	ELECTROMEGETIC CLUTCH	1
14	290507		PODLOZKA 10 NORD-LOCK	WASHER 10 NORD-LOCK	1
15	633245		SROUB M10X65	BOLT M10X65	1
16	220491		VENTILATOR 7""	PROPELLER	1
17	EB376		PODLOZKA 9x40x2	WASHER 9x40x2	1
18	067305		SROUB M8X25	BOLT M8X25	1
19	109131		TESNICI KROUZEK 17	SEALING RING 17	1
20	085671		HRDLO	NECK	1
21	160717		KONCOVKA DKOL-90° - M16X1,5	END PIECE DKOL-90° M16X1.5	1
22	EB340		HADICE EXP. NADOBKY	HOSE EXP.TANK	1
23	014046		SPONA HADICOVA W2 10-16mm	HOSE CLIP W2 10-16mm	2
24	080614		NADRZKA KAP. S VICKEM	FLUID TANK	1
25	E1391		DRZAK VYR.NADRZKY	TANK HOLDER	1
26	067242		SROUB M6X16	BOLT M6x16	4
27	071212		PODLOZKA 6,4	WASHER 6,4	2
28	041783		PODLOZKA M6	WASHER M6	4
29	596275		MATICE M6	NUT M6	4
30	260606		PODLOZKA M12-B	WASHER M12-B	4
31	277156		SROUB M12X25	BOLT M12x25	4
32	EB350		OCHRANA PAL.HADICE	FUEL HOSE PROTECTION	1
33	852769		PODLOZKA VYMEZOVACI 30x42x1,5	WASHER	1

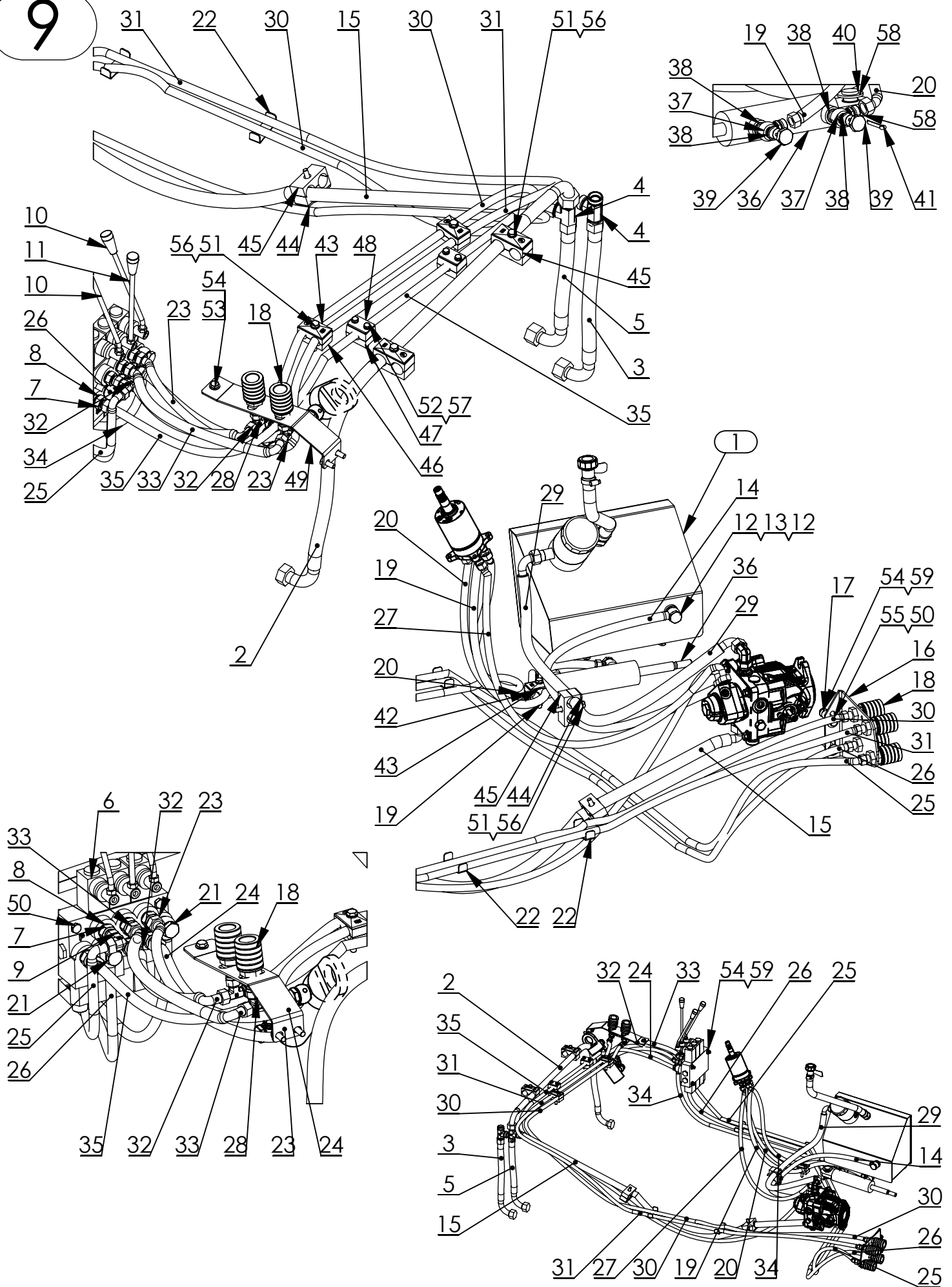
8



**W3651****EB509 OVLADANI POJEZDU  
DRIVE CONTROL**

Po.	Ob.č./No.O	In	Název	Description	ks
1	E2178		PEDAL POJEZDU	DRIVE PEDAL	1
2	052824		POTAH PEDALU	PEDAL COVER	1
3	EA265		POTAH PEDALU	PEDAL COVER	1
4	018894		VRATNA PRUZINA POJEZDU	RETURN SPRING	1
5	E8290	-a	OSKA PEDALU	PEDAL SHAFT	1
6	PM026		TRMEN OVLADANI POJEZDU KPL	DRIVE CONTROL BAR KPL	1
7	E9811		TAHLO PREDNI	FRONT DRAW ROD	1
8	E9818		TAHLO L	DRAW ROD L	1
9	E9831		ROZPERKA	SPACER	1
10	171208		TLUMIC	DUMPER	1
11	181208		KULOVY CEP SE ZAVITEM	BALL JOINT	2
12	E2050	-a	DORAZ SPINACE	SWITCH STOP	1
13	E2183		ROZPERKA	SPACER	1
14	070504		PODLOZKA 10,5	WASHER 10,5	2
15	070812		PODLOZKA 8,4	WASHER 8,4	2
16	041040		PODLOZKA M8	WASHER M8	4
17	596163		MATICE M10	NUT M10	1
18	024931		PODLOZKA M10	WASHER M10	2
19	070805		PODLOZKA 6,4	WASHER 6,4	1
20	041783		PODLOZKA M6	WASHER M6	1
21	068090		SROUB M8X25	BOLT M8 x25	1
22	067291		SROUB M8X20	BOLT M8X20	2
23	067354		SROUB M10X30	BOLT M10X30	1
24	090384		SROUB M6X25	BOLT M6 x25	1
25	191208		MATICE 5/16-18 UNC	NUT 5/16-18 UNC	2
26	070084		MATICE M8	NUT M8	1
27	596142		MATICE M8	NUT M8	2
28	E9834		MATICE M10 PL	NUT M10 PL	1
29	070091		MATICE M10	NUT M10	1
30	300812		MATICE M10 L	NUT M10 L	1
31	072634		ZAVLACKA 3,2X18	COTTER PIN 3,2X18	2

9



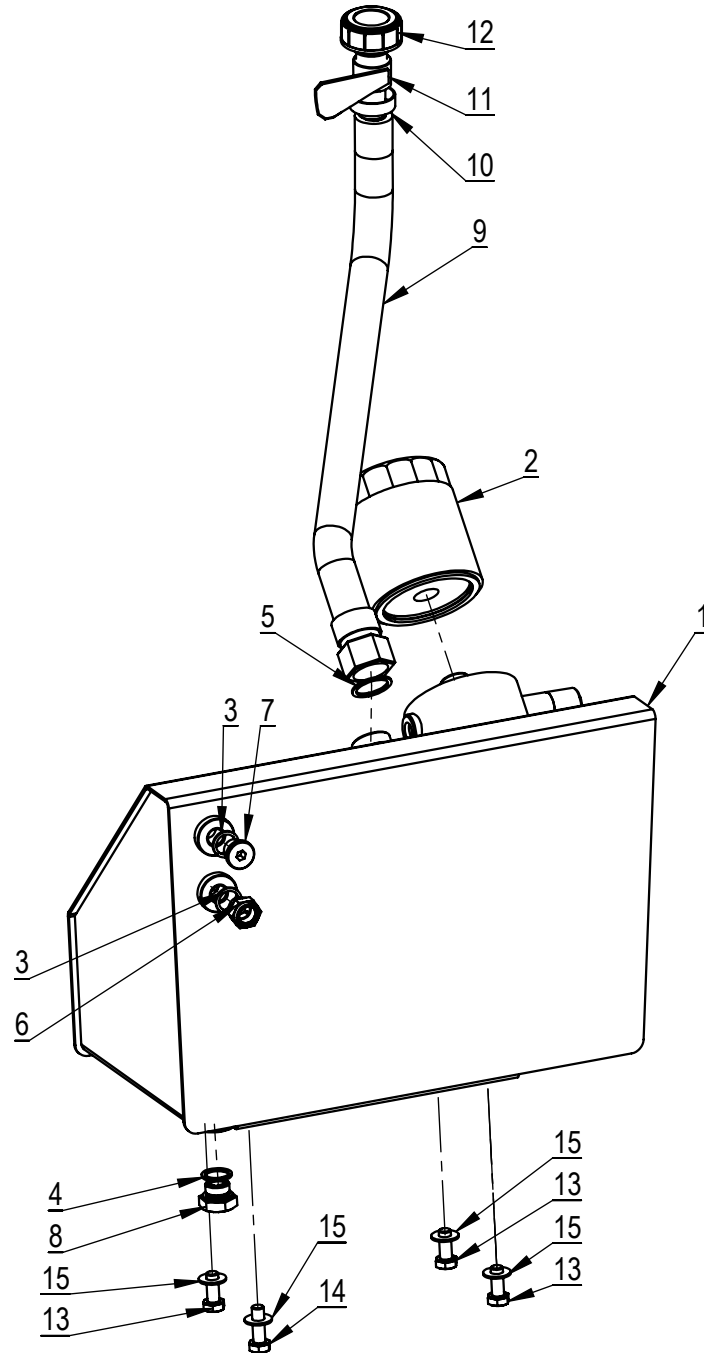
**W3651****EB521****HYDRAULIKA UD W3651  
HYDRAULICS W3651**

Po.	Ob.č./No.O	In	Název	Description	MNOŽ.
1	E1392		NADRZ HYDRAULICKA	HYDRAULIC TANK	1
2	382220		HADICE	HOSE	1
3	290612		HADICE	HOSE	1
4	187522		SPOJKA	CONNECTOR	2
5	280612		HADICE	HOSE	1
6	E2257		ROZVADEC	SWITCHBOARD	1
7	085671		HRDLO	NECK	6
8	109131		TESNICI KROUZEK 17	SEALING RING 17	10
9	061108		SPOJKA UHLOVA	ANGLE CONNECTOR	1
10	E9972		UPRAVA PAKY	CONTROL LEVER ADJUSTMENT	2
11	090812		OVLADACI PAKA M8X210 mm	CONTROL LEVER	1
12	508826		TESNICI KROUZEK 18	SEALING RING 18	2
13	120113		PRUTOK. SROUB	BANJO BOLT M18X1,5	1
14	110113		HADICE	HOSE 1SN 1X890	1
15	271012		HADICE	HOSE 2SN 16X1440	1
16	E1631		DRZAK RSP	HOLDER RSP	1
17	E9973		ROZPERKA	SPACER	2
18	080813		RYCHLOSPOJKA	QUICK COUPLER	6
19	201012A		HADICE	HOSE 1SC 8X920	1
20	211012B		HADICE	HOSE 1SC 8X760	1
21	341109		PRUTOKOVY SROUB	BANJO BOLT	2
22	E1060	-a	PRILOZKA	FASTENER SHEET	4
23	301012		HADICE	HOSE 1SC 8X415	1
24	311012		HADICE	HOSE 1SC 8X400	1
25	341012		HADICE	HOSE 1SC 8X2080	1
26	351012		HADICE	HOSE 1SC 8X1960	1
27	231012A		HADICE	HOSE 1SC 8X850	1
28	081112		SPOJKA	CONNECTOR	2
29	241012		HADICE	HOSE 2SN 12X880	1
30	331012		HADICE	HOSE 1SC 8X2510	1
31	331012		HADICE	HOSE 1SC 8X2510	1
32	291012		HADICE	HOSE 1SC 8X270	1
33	281012		HADICE	HOSE 1SC 8X370	1
34	221012A		HADICE	HOSE 1SC 8X1710	1
35	361012		HADICE	HOSE 1SC 8X2800	1
36	159260A		PISTNICE RIZENI	STEERING DRIVE	1
37	300411		OKO	HYDRAULIC EYE FITTING	2
38	487294		TESNICI KROUZEK 16	SEALING RING 16	4
39	000411		PRUTOKOVY SROUB	BANJO BOLT	2
40	E9754		CEP	PIN	1

**W3651****EB521****HYDRAULIKA UD W3651  
HYDRAULICS W3651**

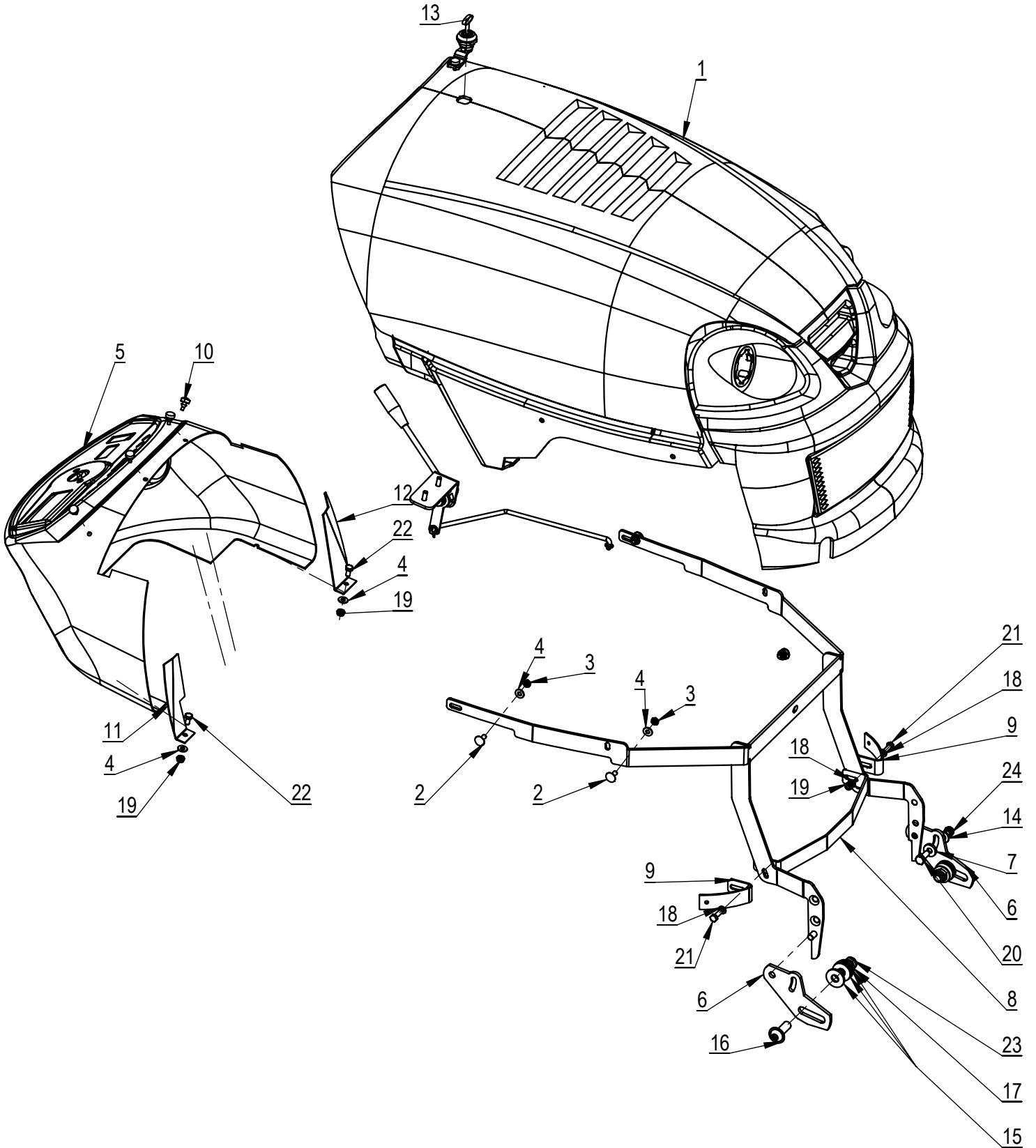
Po.	Ob.č./No.O	In	Název	Description	MNOŽ.
41	072802		ZAVLACKA 5x36	COTTER PIN 5x36	1
42	382956		DVOJITA PRICHYTKA	DOUBLE CLIP	2
43	382957		VRCHNI PRIT.DESKA	TOP PLATE	3
44	035400		VRCHNI PRIT.DESKA	TOP PLATTE	5
45	230806		DVOJITA PRICHYTKA	DOUBLE CLIP	10
46	100413		PRICH.DVOJITA	DOUBLE CLIP	4
47	250413		PRICH.JEDNO.	SIMPLE CLIP	4
48	350812		VRCHNI PRIT.DESKA	TOP PLATTE	2
49	EB240		DRZAK RYCHLOSPOJEK		1
50	127805		SROUB M8X55	BOLT M8X55	5
51	012602		SROUB M8X60	BOLT M8x60	8
52	680765		SROUB M6X50	BOLT M6X50	4
53	067291		SROUB M8X20	BOLT M8X20	3
54	041040		PODLOZKA M8	WASHER M8	8
55	071226		PODLOZKA 8,4	WASHER 8,4	2
56	070812		PODLOZKA 8,4	WASHER 8,4	12
57	070805		PODLOZKA 6,4	WASHER 6,4	4
58	070553		PODLOZKA 21	WASHER 21	2
59	596142		MATICE M8	NUT M8	9

9-1



Po.	Ob.č./No.O	In	Název	Description	ks
1	E1393		NADRZ HYDRAULICKA	HYDRAULIC TANK	1
2	627040		FILTR HYDR.OLEJE	HYDRAULIC OIL FILTER	1
3	088082		TESNICI KROUZEK 14	SEAL RING 14	2
4	487294		TESNICI KROUZEK 16	SEALING RING 16	1
5	088201		TESNICI KROUZEK	SEALING RING	1
6	220596		OLEJOZNAK M14X1,5	OIL LEVEL INDICATOR	1
7	085741		ZATKA M14X1,5 - MAGNET	END PLUG M14X1,5 - MAGNET	1
8	085734		ZATKA M16X1,5 - MAGNET	MAGNETIC STOPPER	1
9	111112		HADICE TU25 16/25 - L=420	HOSE TU25 16/25 - L=420	1
10	116765		SPONA HADICOVA W2 20-32mm	HOSE CLIP W2 20-32mm	1
11	E9538		NATRUBEK	PIPE END	1
12	381012		ZATKA TMDF 12 (G1/2")	PLUG TMDF 12	1
13	067291		SROUB M8X20	BOLT M8X20	3
14	067305		SROUB M8X25	BOLT M8X25	1
15	041040		PODLOZKA M8	WASHER M8	4

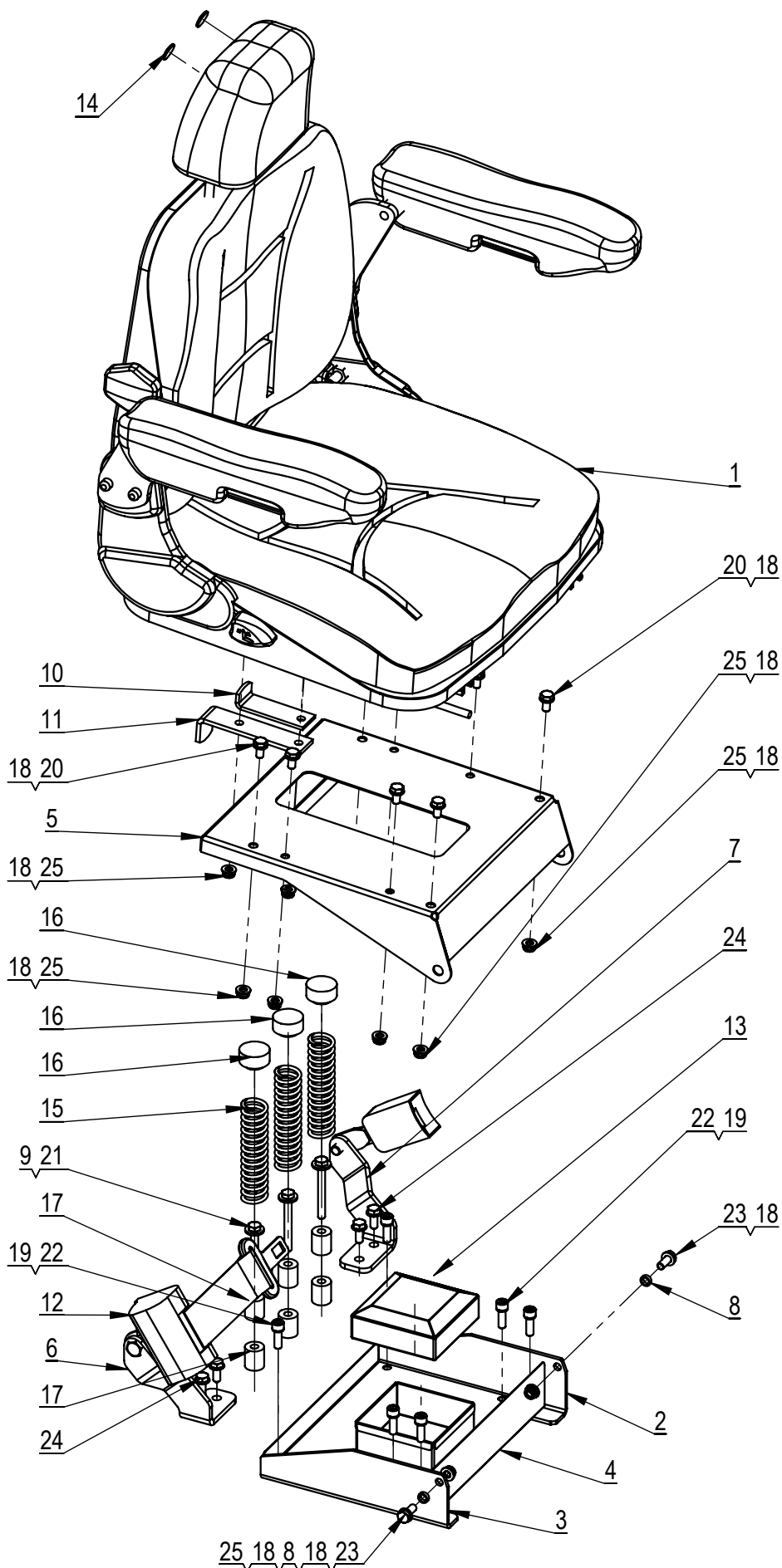
10



**W3651****EB511****KAPOTA W3651 KOMPLETNI  
HOOD W3651 COMPLETE**

Po.	Ob.č./No.O	In	Název	Description	ks
1	E9593		KAPOTA S PRISL W3651	HOOD WITH ACCESSORIES W3651	1
2	270809		SROUB M6X16	BOLT M6x16	4
3	590025		MATICE M6	NUT M6	4
4	041783		PODLOZKA M6	WASHER M6	7
5	E2375		PANEL W3651	PANEL W3651	1
6	E0988		DRZAK KAPOTY	HOLDER HOOD	2
7	E0984		PODLOZKA 8,5X20-4	WASHER 8,5x20-4	1
8	E8943	-a	VYZTUHA KAPOTY	REINFORCEMENT	1
9	E9939		VYZTUHA MASKY	MASK REINFORCEMENT	2
10	281108		PRYZOVY DORAZ	RUBBER BUMPER	4
11	E0982		KRYTKA P	COVER R	1
12	E0981		KRYTKA L	COVER L	1
13	E2193		ZAMEK KAPOTY	HOOD LOCK	1
14	041040		PODLOZKA M8	WASHER M8	1
15	201112		PODLOZKA M12	WASHER M12	6
16	051212		SROUB M12X35	BOLT M12X35	2
17	027776		PODLOZKA M12	WASHER M12	2
18	070805		PODLOZKA 6,4	WASHER 6,4	5
19	596275		MATICE M6	NUT M6	5
20	067291		SROUB M8X20	BOLT M8X20	1
21	431736		SROUB M6X20	BOLT M6x20	3
22	094553		SROUB M6X12	BOLT M6X12	2
23	107400		MATICE M12	NUT M12	2
24	596142		MATICE M8	NUT M8	1
25	EB038		RAM KAPOTY W31-36 SV	HOOD FRAME	1
26	E9855	-a	PAKA PLYNU W3651		1

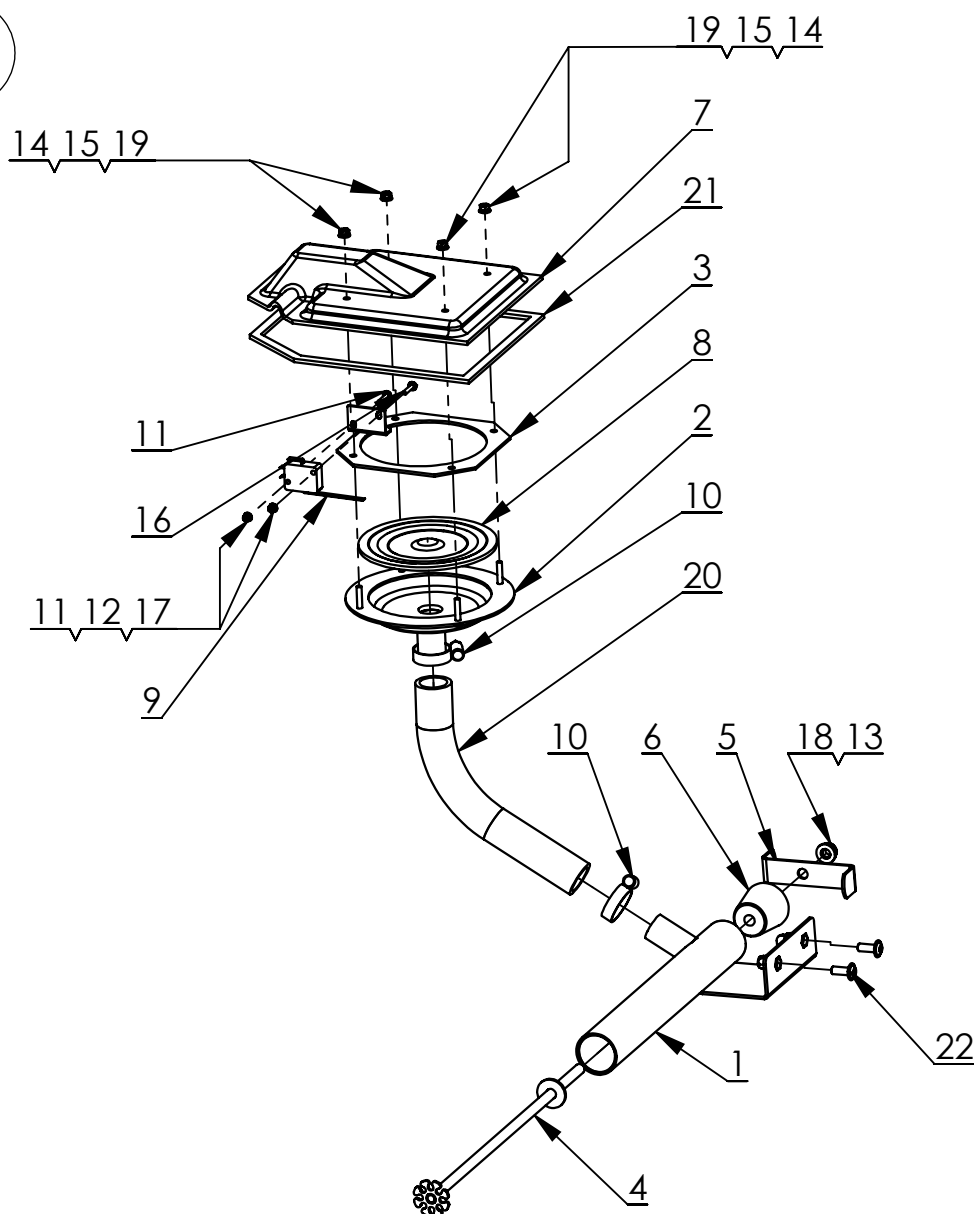
11



**W3674  
W3651****EB512 SEDACKA KPL  
SEAT KPL**

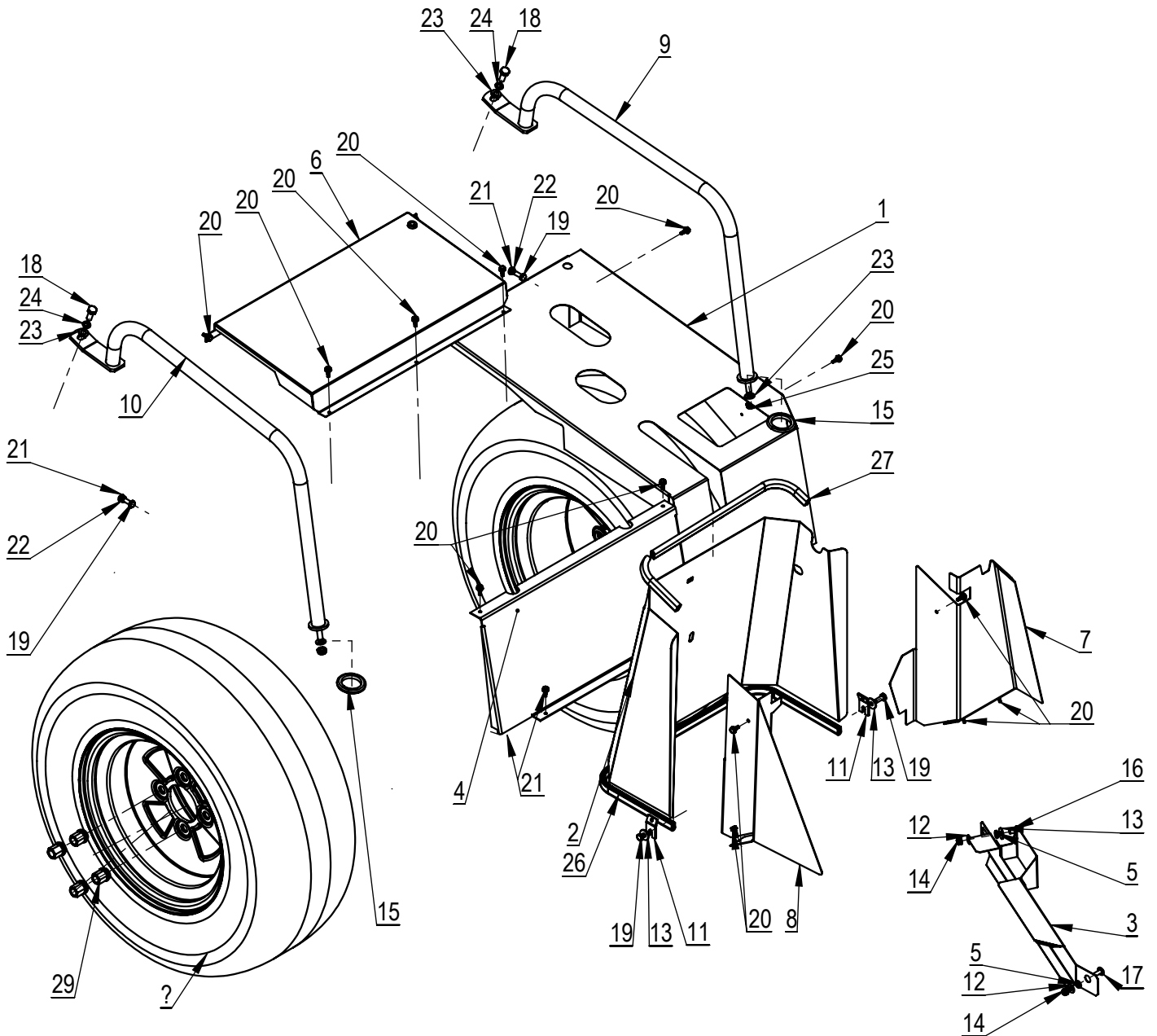
Po.	Ob.č./No.O	In	Název	Description	ks
1	E2417		SEADLO RM52-UPRAVA	SEAT	1
2	E8537		KONZOLA SEDACKY L	SEAT CONSOLE L	1
3	E8538		KONZOLA SEDACKY P	SEAT CONSOLE R	1
4	E8304	-a	SCHRANKA	BOX	1
5	E8535		NOSIC SEDACKY	SEAT PLATE	1
6	EA217		DRZAK PASU P	SEAT BELT BRACKET R	1
7	EA218		DRZAK PASU L	SEAT BELT BRACKET L	1
8	Y0414		ROZPERKA	SPACER	2
9	E1056		PODLOZKA 21x8,5x2,5	WASHER 21x8,5x2,5	3
10	E2158		DORAZ SEKACKY	SEAT STOPPER	1
11	E2371		DORAZ SEDACKY	SEAT STOPPER	1
12	160412		PAS BEZPECNOSTNI	SEAT	1
13	070814		KRYTKA 100x100 mm		1
14	021114		TLUMIC NARAZU PRYZOVY	SHOCK ABSORBER	2
15	022346		PRUZINA SEDACKY	SEAT SPRING	3
16	008170		VICKO	CAP	3
17	008156		VALECEK	ROLLER	6
18	070812		PODLOZKA 8,4	WASHER 8,4	26
19	276721		PODLOZKA 8	SPRING WASHER 8	6
20	067284		SROUB M8x16	BOLT M8X16	11
21	120784		SROUB M8X70	BOLT M8x70	3
22	068090		SROUB M8X25	BOLT M8 x25	6
23	067291		SROUB M8X20	BOLT M8X20	2
24	041154		SROUB M8X20	BOLT M8x20	4
25	596142		MATICE M8	NUT M8	13

12



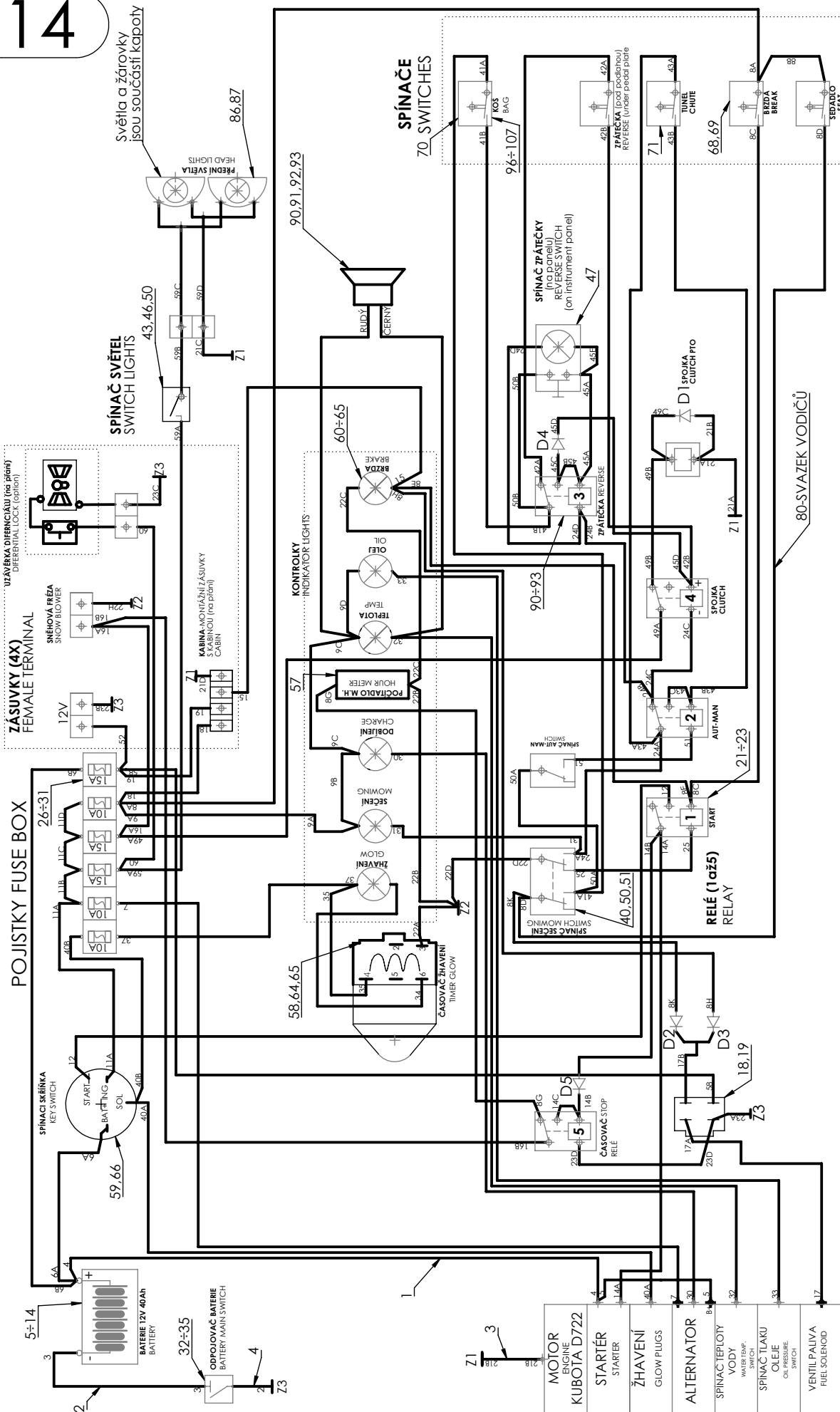
Po.	Ob.č./No.O	In	Název	Description	ks
1	E8673	-a	TRUBKA	PIPE	1
2	E8671		PRIRUBA	FLANGE	1
3	E0100		PRIRUBA	FLANGE	1
4	E1925	-a	TYCKA CISTENI	CLEANING STICK	1
5	E8567		UZAVERA CISTICE	CLEANER CAP	1
6	E8566		ZATKA AUTOMATIKY	PLUG	1
7	017864		KRYT CIDLA	SENSOR COVER	1
8	017822		MEMBRANA	MEMBRANE	1
9	E0103		MIKROSPINAC	MICROSWITCH	1
10	116765		SPONA HADICOVA W2 20-32mm	HOSE CLIP W2 20-32mm	2
11	310440		PODLOZKA 3,2	WASHER 3,2	4
12	288063		PODLOZKA 3	WASHER 3	2
13	070812		PODLOZKA 8,4	WASHER 8,4	1
14	070462		PODLOZKA 4,3	WASHER 4,3	4
15	279020		PODLOZKA 4	WASHER 4	4
16	063962		SROUB M3X16	BOLT M3x16	2
17	069134		MATICE M3	NUT M3	2
18	596142		MATICE M8	NUT M8	1
19	069141		MATICE M4	NUT M4	4
20	Y0795		HADICE L=230	HOSE	1
21	Y0635		TESNICI PAS L=650	SEALING STRIP	1
22	191009		SROUB M6X16	BOLT M6X16	2

13



**W3651****EB523 KRYTY A KOLA UD W3651  
FENDER AND WHEELS W3651**

Po.	Ob.č./No.O	In	Název	Description	MNOŽ.
1	E9632		BLATNIK LEVY	FENDER LEFT	1
2	E2357	-a	KRYT BATERIE	BATTERY COVER	1
3	E1794		KRYT REMENE	BELT COVER	1
4	E8371		KRYT NADRZE	TANK COVER	1
5	E1797		POUZDRO KRYTU	COVER CASE	2
6	E1039		KRYT HADIC	HOSE COVER	1
7	E0989	-a	KRYCI PLECH L	COVER SHEET L	1
8	E0990	-a	KRYCI PLECH P	COVER SHEET R	1
9	E2259		MADLO L	HANDLE L	1
10	E2260		MADLO P	HANDLE R	1
11	E1084		PRILOZKA	HOLDER	2
12	041783		PODLOZKA M6	WASHER M6	2
13	071212		PODLOZKA 6,4	WASHER 6,4	3
14	596275		MATICE M6	NUT M6	2
15	031206		PRUCHODKA 33X2	GROMMET	2
16	151517		SROUB M6X12	BOLT M6x12	1
17	191009		SROUB M6X16	BOLT M6X16	1
18	067291		SROUB M8X20	BOLT M8X20	2
19	067242		SROUB M6X16	BOLT M6x16	4
20	454951		SROUB 4,8X13	BOLT 4,8x13	18
21	070805		PODLOZKA 6,4	WASHER 6,4	2
22	276700		PODLOZKA 6	WASHER 6	2
23	070812		PODLOZKA 8,4	WASHER 8,4	4
24	276721		PODLOZKA 8	SPRING WASHER 8	2
25	596142		MATICE M8	NUT M8	2
26	Y1005		LEMOVKA L=625	RUBBER LINING L=625	1
27	Y1004		LEMOVKA L=490	RUBBER LINING L=490	1
28	EB440		ZADNI KOLO W36	BACK WHEEL	2
29	041818A		MATICE KOL	WHEEL NUT	8



Světla a žárovky jsou součástí kapoty

SPÍNAC SVĚTEL SWITCH LIGHTS

SPÍNAČE 70 SWITCHES

KONTROLY (INDIKÁTOR LAMPA)

SPÍNAČ ZPÁTEČKY (na panelu) REVERSE SWITCH (on instrument panel)

RELÉ (1 až 5) RELAY

80-SVAZEK VODIČŮ

MOTOR ENGINE	KUBOTA D722
STARTER STARTER	
ŽHAVENÍ GLOW PLUGS	
ALTERNATOR	
SPÍNACÍ TEPLoty VODY WATER TEMP. SWITCH	
SPÍNACÍ TLAKU OLEJE OIL PRESSURE SWITCH	
VENTIL PALIVA FUEL SOLENOID	

**W3651****E2452****ELEKTROVYZBROJ W3651  
ELECTRICAL SYSTEM W3651**

Po.	Ob.č./No.O	In	Název	Description	ks
1	265670		KABEL BATERIE 750-E8484	BATTERY CABLE	1
2	170204		KABEL ZEMNICI 290-EA064	GROUND CABLE	1
3	170203		KABEL ZEMNICI 360-EA065	GROUND CABLE	1
4	241115		KABEL ZEMNICI 4-E2192	GROUND CABLE	1
5	265676		AKUMULATOR 12V/40Ah	BATTERY 12V/40Ah	1
6	E2086		BAT. SVORKA ZUZENY POL +	BATTERY CLAMP +	1
7	E2087		BAT. SVORKA ZUZENY POL -	BATTERY CLAMP -	1
8	090609A		KRYTKA KONEKTORU	CONNECTOR COVER	1
9	052593		PRYZOVA VYVODKA	RUBBER CAP	1
10	E9065		PRICHYTKA BATERIE	BATTERY HOLDER	1
11	E8271		TAHLO BATERKY	BATTERY ROD	2
12	590025		MATICE M6	NUT M6	3
13	041783		PODLOZKA M6	WASHER M6	3
14	E8487		PODLOZKA BATERIE	BATTERY WASHER	1
15	090610		KRYTKA KONEKTORU MALÁ RUDÁ	CONNECTOR COVER	3
18	094553		SROUB M6X12	BOLT M6X12	2
19	041783		PODLOZKA M6	WASHER M6	2
21	012182		RELE	RELAY	5
22	662441		SROUB M5X12	BOLT M5X12	4
23	070476		PODLOZKA 5,3	WASHER 5,3	4
24	250003		SROUB M5X20	BOLT M5X20	1
25	069155		MATICE M5	NUT M5	1
26	028470		POJISTKA 10A	FUSE 10A	3
27	041516		POJISTKA 15A	FUSE 15A	3
29	277002		SROUB M4X12	BOLT M4X12	2
30	069141		MATICE M4	NUT M4	2
31	041569		PODLOZKA M4	WASHER M4	2
32	EA025		ODPOJOVAC BATERIE	BATTERY DISCONNECTOR	1
33	431736		SROUB M6X20	BOLT M6X20	2
34	280308		PODLOZKA M6	WASHER M6	2
35	596275		MATICE M6	NUT M6	2
40	041765		SPINAC	SWITCH	1
43	041538		ZASLEPKA VELKA	COVER	2
44	041133		SPINAC AUT-MAN	SWITCH AUT-MAN	1
46	041758A		SPINAC	SWITCH	1
47	160622		SPINAC ZPET. SECENI S KONTROL.	REVERSE CUT SWITCH	1
50	321305		RAMECEK KRAJNI	EDGE FRAME	2
51	321480		RAMECEK STREDNI	MEDIUM FRAME	2
57	040944A		POCITADLO MOTOHODIN	ENGINE HOUR METER	1
58	277016		SROUB M4X20	BOLT M4X20	1
59	265680		SPINACI SKRINKA	SWITCH BOX	1
60	090510		KONTROLKA CERVENA	INDICATOR LIGHT RED	4
61	110510		KONTROLKA ORANZOVA	INDICATOR LIGHT ORANGE	2
62	E9793		DRZAK KONTROLEK SE SYMBOLY	INDICATOR LIGHT HOLDER	1
63	180408		SROUB M4X12	BOLT M4X12	2
64	070462		PODLOZKA 4,3	WASHER 4,3	3
65	069141		MATICE M4	NUT M4	3
66	E2364		PODLOZKA	WASHER	1
68	656670		SPINAC Z PATECKY	REVERSE SWITCH	1
69	D0642		MATICE	NUT	1
70	265662		SPINAC	SWITCH	1
71	320715		SPINAC Z PATECKY	REVERSE SWITCH	1
80	EA714		SVAZEK VODICU W3651 CE	WIRE HARNESS	1
86	190410		LED ZAROVKA	LED BULB	2
87	050351		KROUZEK 45X2	RING 45X2	2
90	Y2036		HOUKACKA	HORN	1
91	063962		SROUB M3X16	BOLT M3X16	2
92	310440		PODLOZKA 3,2	WASHER 3,2	2

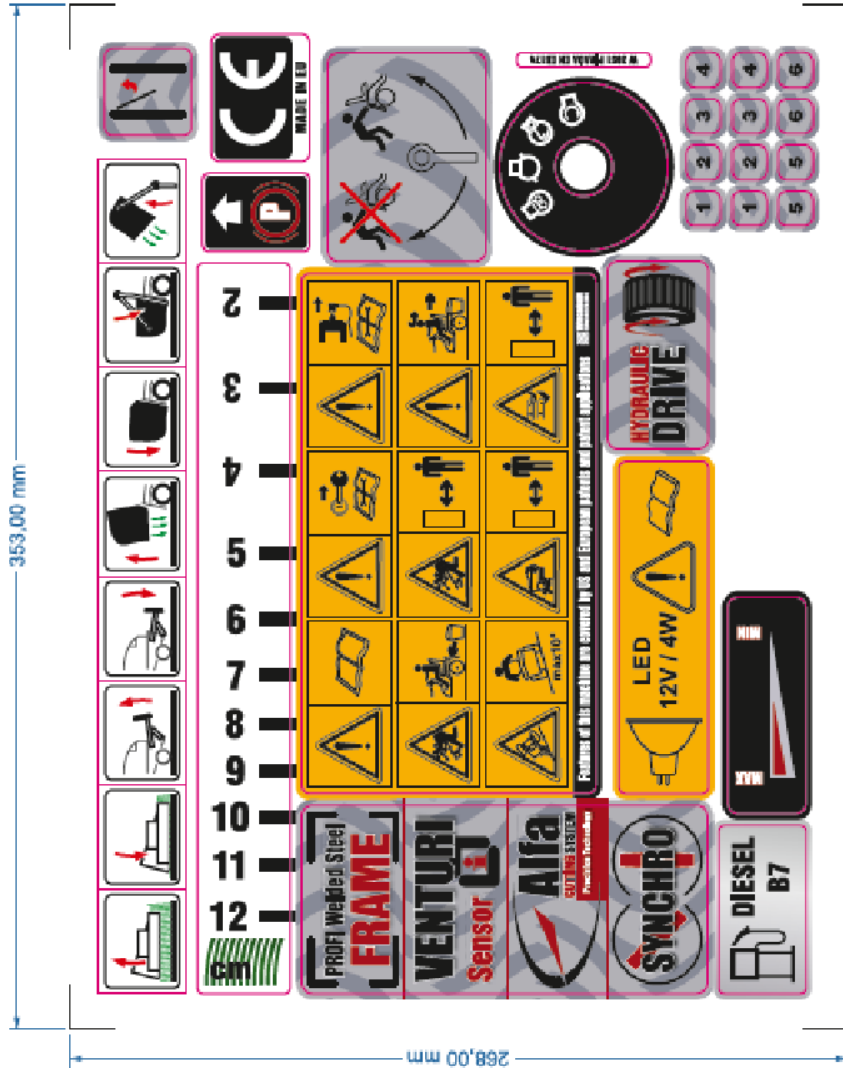
**W3651****E2452 ELEKTROVYZBROJ W3651  
ELECTRICAL SYSTEM W3651**

Po.	Ob.č./No.O	In	Název	Description	ks
93	069134		MA TICE M3	NUT M3	2
96	E8340		PRICHYTKA	CLIP	2
97	052411		PRUCHODKA 9x1	GROMMET 9X1	2
103	052446		PRUCHODKA 11X2	GROMMET 11X2	1
105	310313		PRUCHODKA 12X2	GROMMET 12X2	1

**W3651****EB515****STITEK VYROBNI W3651  
MANUFACTURE LABEL****15**

	<b>WISCONSIN Engineering CZ s.r.o.</b> <b>PRŮMYSLOVÁ 4649/20</b> <b>PROSTĚJOV, PSČ 79601</b> <b>CZECH REPUBLIC</b>	
<b>ZAHRADNÍ TRAKTOR</b> <b>GARDEN TRACTOR</b>		
<b>Typ / Type:</b>	<b>W3651</b>	<b>LWA</b>
<b>Výrobní číslo / Serial.n.:</b>	<b>3650005</b>	<b>105dB</b>
<b>Rok výroby / Year of manuf.:</b>	<b>2024</b>	
<b>Motor:</b>	<b>KUBOTA</b>	
<b>Max.výkon / Max power:</b>	<b>14,9kW*</b>	
<b>Hmotnost / Weight:</b>	<b>1080kg</b>	
<b>Nejvyšší pov. zatížení na nápravu / Max.load:</b>		
<b>- přední / front axle</b>	<b>max.300kg</b>	
<b>- zadní / rear axle</b>	<b>max.800kg</b>	
<b>*dle / according to SAE J1349</b>		
<b>Kód / Code EB500</b>		
<b>www.wisconsineng.cz</b>		





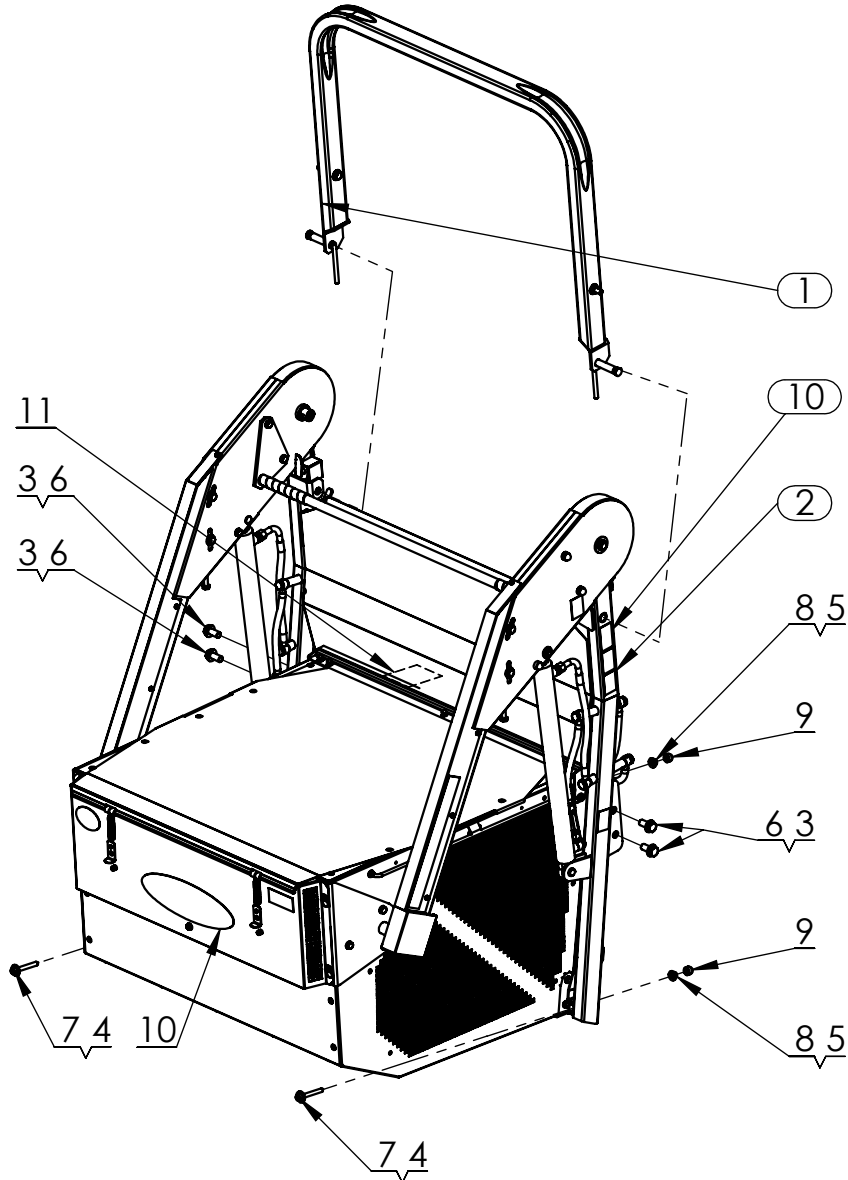


**W3651****EB522 UZAVERKA DIFERENCIALU W3651  
DIFFERENTIAL LOCK W3651**

Po.	Ob.č./No.O	In	Název	Description	ks
1	E9623	-a	KOSTKA DELICE	DIVIDER CUBE	1
2	E9622		ROZVADEC	DISTRIBUTING UNIT	1
3	380512		KROUZEK	RING	2
4	596142		MATICE M8	NUT M8	1
5	EA570		DRZAK DELICE	DIVIDER HOLDER	1
6	180802		DELIC PRUTOKU	FLOW DIVIDER	1
7	041040		PODLOZKA M8	WASHER M8	7
8	276721		PODLOZKA 8	SPRING WASHER 8	1
9	041783		PODLOZKA M6	WASHER M6	10
10	067242		SROUB M6X16	BOLT M6x16	2
11	067291		SROUB M8X20	BOLT M8X20	2
12	066660		SROUB M8X50	BOLT M8x50	5
13	043214		SROUB M6X55	BOLT M6X55	3
14	596275		MATICE M6	NUT M6	5
15	310512		ZATKA	PLUG	3
16	230512		HRDLO	NECK	2
17	250512		SPOJKA UHLOVA	ANGLE CONNECTOR	5
18	240512		HRDLO	NECK	5
19	E9777		TRUBKA 1	TUBE 1	1
20	E1038		TRUBKA 2	TUBE 2	1
21	E9781		TRUBKA 3	TUBE 3	1
22	EA572		POTRUBI 4	TUBE 4	1
23	260512		SPOJKA T	CONNECTOR T	2
24	E1018		BLATNIK PRAVY	RIGHT FENDER	1
25	E9788		KRYT	COVER	1
26	232050		SROUB 4,2X13	BOLT 4,2X13	8
27	170308		SPINAC	SWITCH	1
28	150312		SPOJKA	CONNECTOR	1
29	320512		HADICE	HOSE	1
30	281112		HADICE 2SN 16X1000	HOSE 2SN 16X1000	1
31	110612		HADICE	HOSE	1
32	E9796		SVAZEK UZAVERKY W36..	WIRING HARNESS	1
33	040612		STITEK - UZAVERKA DIFERENCIALU	LABEL - DIFFERENTIAL COVER	1

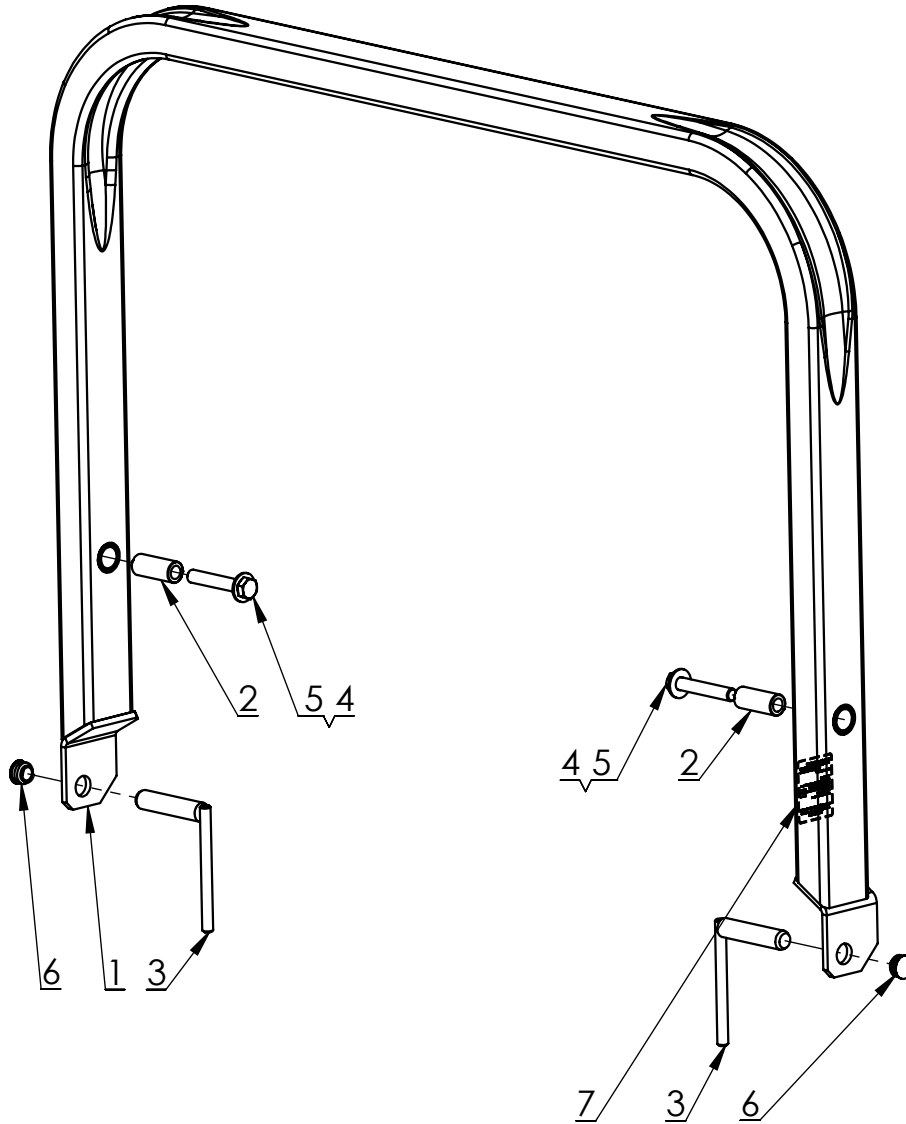
W3674  
W3651

Y0112-Y0114 ZASOBNÍK VYSOKOZDV. S OBLOUKEM  
HIGH LIFT COLLECTOR WITH ROPS



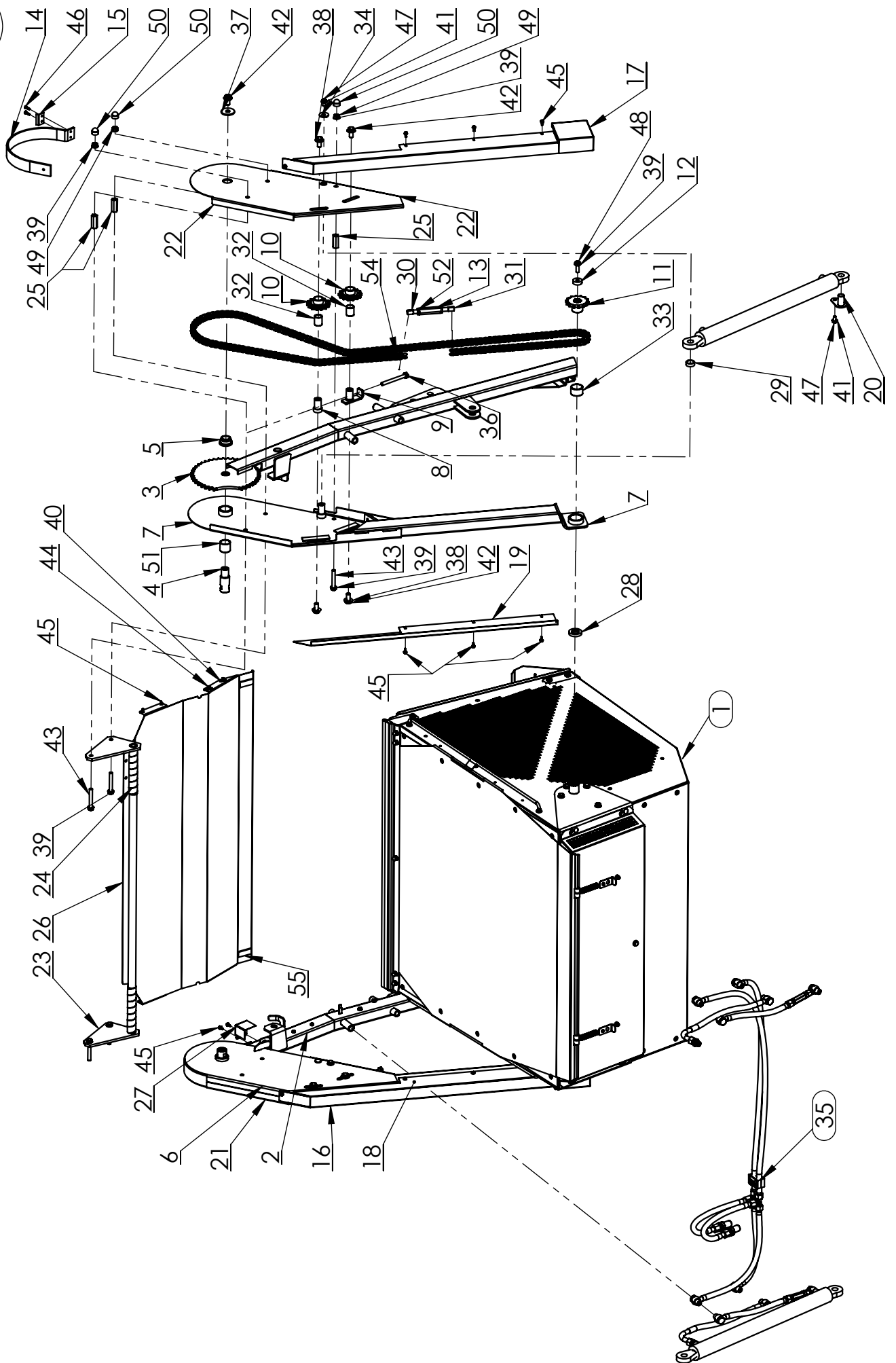
Po.	Ob.č./No.O	In	Název	Description	ks
1	E2491		OBLOUK OCHRANNÝ	ROPS	1
2	EA085		ZASOBNÍK VYSOKOZDVIZNÝ	HIGH LIFT COLLECTOR	1
3	041687		PODLOŽKA M16	WASHER M16	4
4	071233		PODLOŽKA 10,5	WASHER 10,5	2
5	200308		PODLOŽKA M10	WSHER M10	2
6	131106		SROUB M16X35	BOLT M16x35	4
7	551015		SROUB M10x80	BOLT M10x80	2
8	596163		MATICE M10	NUT M10	2
9	370411		KRYTKA MATIC M10	NUT CAP M10	2
10	EB167		NÁLEPKY	DECALS	1
11	EB481		NALEPKA NEMANIPULOVAT BEZ MOTORU	DECALS	1

1



Po.	Ob.č./No.O	In	Název	Description	ks
1	E2004		OBLOUK OCHRANY	ROPS	1
2	E2009		ROZPERKA	SPACER	2
3	E2199	-a	CEP	PIN	2
4	027776		PODLOZKA M12	WASHER M12	2
5	412102		SROUB M12X70	NUT M12x70	2
6	280211A		ZATKA 22X0,8-2,2	STOPPER	2
7	E2284-CZ		STITEK - OCHRANNY OBLOUK	DECALS	1

2

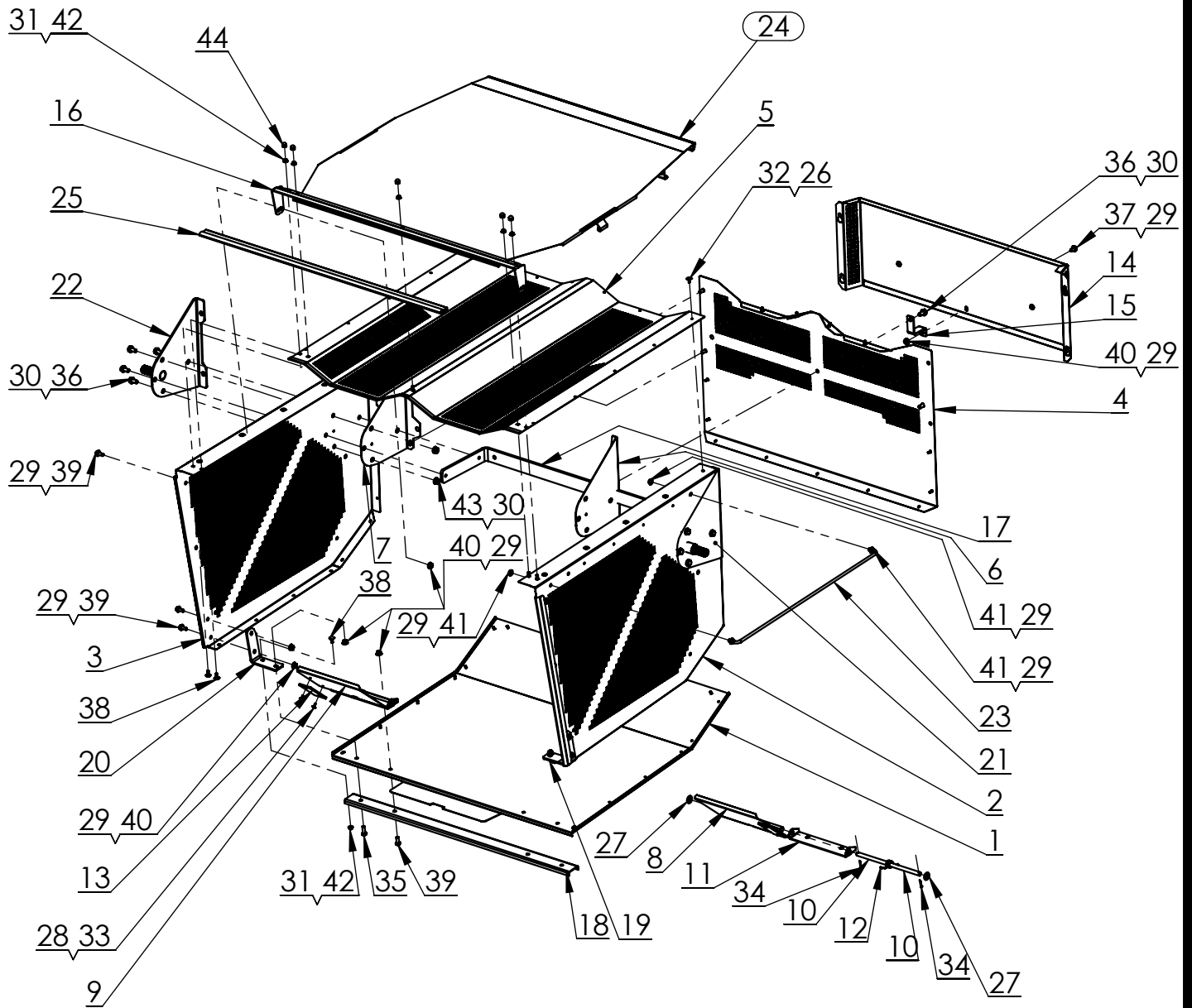


Y0112

EA085 ZASOBNIK VYSOKOZDVIZNY  
HIGH LIFT COLLECTOR

Po.	Ob.č./No.O	In	Název	Description	ks
1	EA070		ZASOBNIK VYSOKOZDVIZNY	HIGH LIFT COLLECTOR	1
2	E2330		RAM L	FRAME L	1
3	E2331		RAM P	FRAME R	1
4	E2007	-a	CEP	SHAFT	2
5	E2012		CEP	SHAFT	2
6	E9172	-a	DESKA VNITRNI L	PANEL INNER L	1
7	E9173	-a	DESKA VNITRNI P	PANEL INNER R	1
8	E1624	-a	CEP	SHAFT	2
9	E1626	-a	CEP	PIN	2
10	E1627		RETEZKA Z=14	SPROCKET Z=14	4
11	E9200		RETEZKA Z=14	SPROCKET Z=14	2
12	E9309		ROZPERKA 11x30-10	SPACER	2
13	E1373		MATICE M12 PL	MUT M12 RL	2
14	E2202		CLONA	APERTURE	2
15	E2203		DRZAK	HOLDER	2
16	E2016	-a	KRYT RETEZU VNEJSI L	COVER OUTER L	1
17	E2017	-a	KRYT RETEZU VNEJSI P	COVER OUTER R	1
18	E2018		KRYT RETEZU VNITRNI L	COVER INNER L	1
19	E2019		KRYT RETEZU VNITRNI P	COVER INNER R	1
20	E9218	-a	CEP	PIN	2
21	E9182	-a	KRYT VNEJSI L	COVER OUTER L	1
22	E9183	-a	KRYT VNEJSI P	COVER OUTER R	1
23	E9295		VZPERA RAMEN	ARM STRUT	1
24	E2350		OPREDENI	BRAIDING	2
25	E9196		ROZPERKA	SPACER	6
26	E1339		CLONA ZADNI	REAR PLATE	1
27	E1428	-a	KRYT SPINACE	SWITCH COVER	1
28	E9204		KROUZEK	RING	2
29	E9189		ROZPERKA	SPACER	2
30	E1374		TAHLO RETEZU M12P	CHAIN TENSIONER M12 R	2
31	E1375		TAHLO RETEZU M12L	CHAIN TENSIONER M12 L	2
32	291014		KLUZNE POUZDRO	BUSHING	4
33	220393		KLUZNE POUZDRO	BUSHING	2
34	G0229		PODLOZKA	WASHER	2
35	E2397		HYDRAULIKA	HIGH LIFT HYDRAULICS	1
36	E9209		SROUB M10X100	BOLT M10x100	2
37	190411		PODLOZKA 13,5	WASHER 13,5	2
38	027776		PODLOZKA M12	WASHER M12	10
39	024931		PODLOZKA M10	WASHER M10	14
40	041783		PODLOZKA M6	WASHER M6	4
41	041040		PODLOZKA M8	WASHER M8	4
42	277156		SROUB M12X25	BOLT M12x25	10
43	260813		SROUB M10X70	BOLT M10x70	6
44	094553		SROUB M6X12	BOLT M6X12	4
45	454951		SROUB 4,8X13	BOLT 4,8x13	20
46	231009		SROUB 4,8X19	BOLT 4,8x19	4
47	067284		SROUB M8x16	BOLT M8X16	4
48	067354		SROUB M10X30	BOLT M10X30	2
49	070091		MATICE M10	NUT M10	6
50	370411		KRYTKA MATIC M10	NUT CAP M10	6
51	212562		POUZDRO JU 3030	BUSHING	2
52	069463		MATICE M12	NUT M12	2
53					1
54	301014		RETEZ ZVEDANI KOSE	CHAIN + 2xCLUTCH	2
55	Y1140		PASEK KOSE L=50		2

2-1

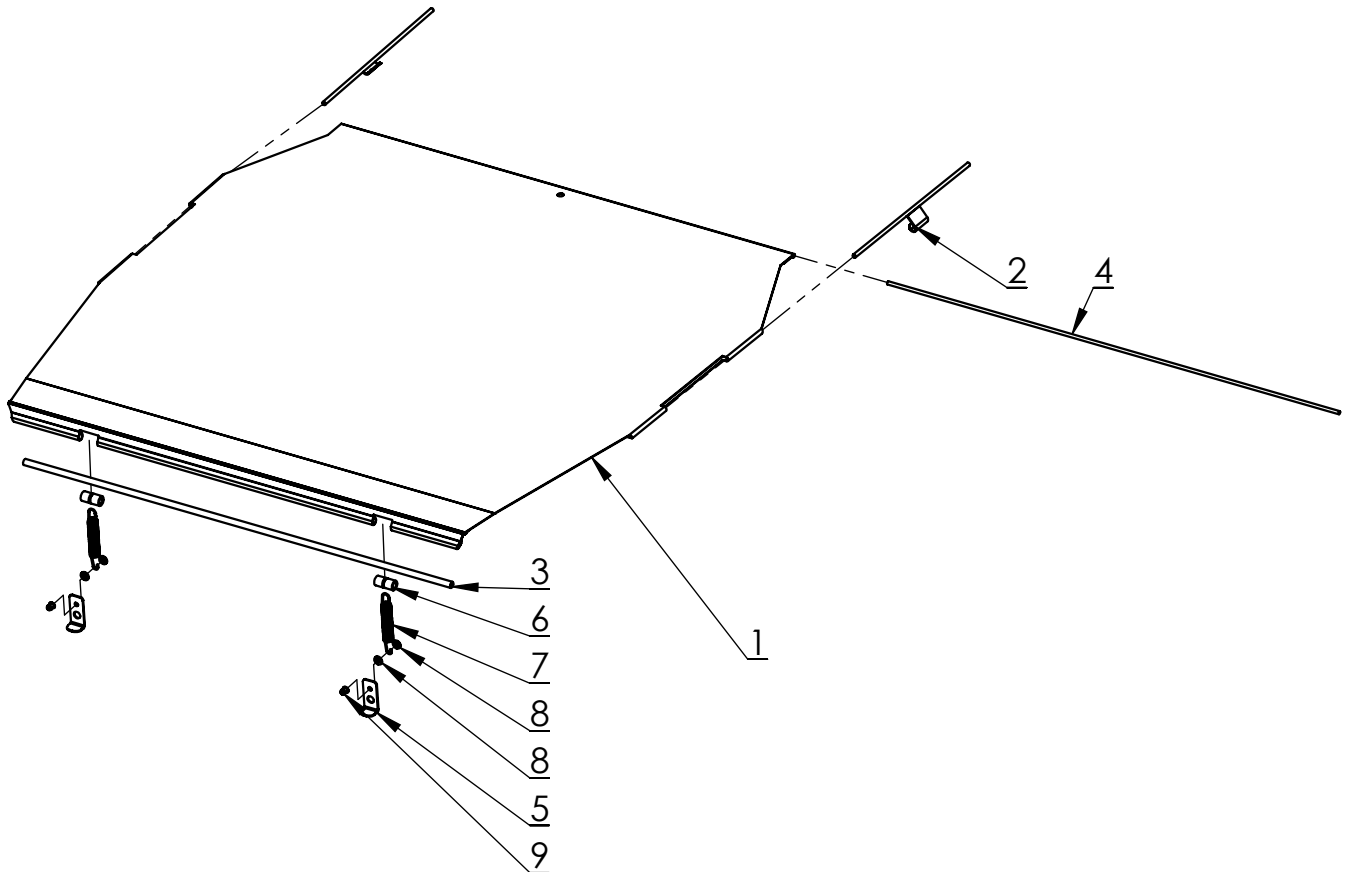


Y0112

EA070 ZASOBNIK VYSOKOZDVIZNY  
HIGH LIFT COLLECTOR

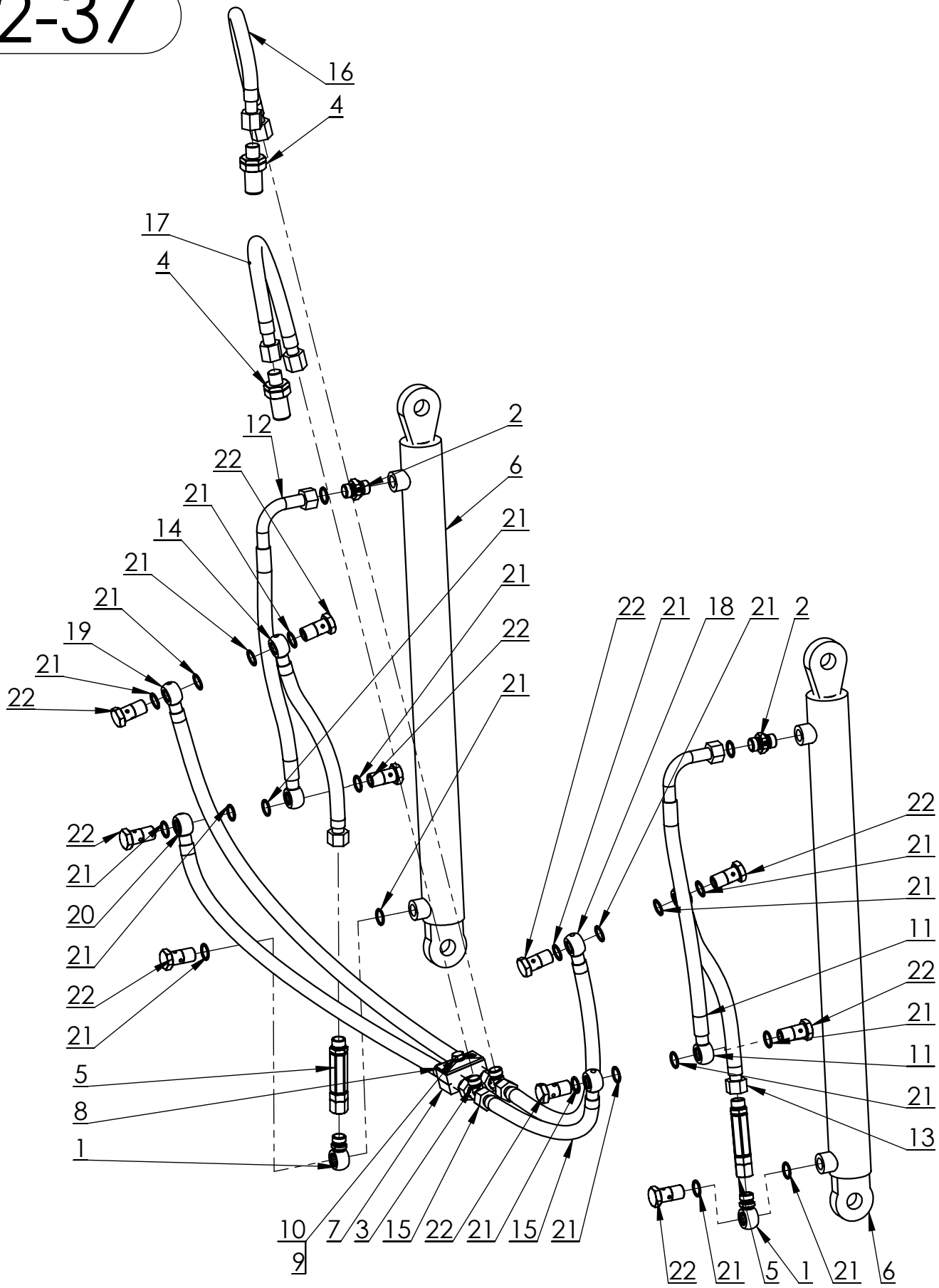
Po.	Ob.č./No.O	In	Název	Description	ks
1	E2436		DNO ZASOBNIKU	BOTTOM	1
2	E2437-a	-a	BOCNICE L	SIDE PLATE L	1
3	E2438	-a	BOCNICE R	SIDE PLATE R	1
4	E2439		VYPLN ZADNI	BACK OF FILLER	1
5	E2440		SITO	SIEVE	1
6	EA071		VYZTUHA BOCNICE L	END STIFFENER L	1
7	EA072		VYZTUHA BOCNICE P	END STIFFENER R	1
8	E9226		KLAPKA L	SHUTTER L	1
9	E9227		KLAPKA P	SHUTTER R	1
10	E9235	-a	CEP	SHAFT	2
11	E9225		TRMEN	STIRRUP	2
12	E9442		PRUZINA KLAPKY	SPRING	2
13	E9337		DORAZ PRYZOVY	RUBBER STOP	2
14	EA082		CLONA ZADNI	REAR APERTURE	1
15	EA074		OPERKA	ARMREST	1
16	EA959	-a	LISTA	BAR	1
17	E2088		VYZTUHA ZASOBNIKU ZADNI	END STIFFENER STACK	1
18	E9322		VYZTUHA DNA	END STIFFENER BOTTOM	1
19	E2434		VYZTUHA L	END STIFFENER L	1
20	E2435		VYZTUHA P	END STIFFENER R	1
21	E2089		UCHYT ZASOBNIKU L	HOLDER COLLECTOR L	1
22	E2090		UCHYT ZASOBNIKU P	HOLDER COLLECTOR R	1
23	EA075	-a	DRZAK PLACHETKY	SAIL HOLDER	2
24	EA083		PLACHTA	COLLECTOR COVER	1
25	Y3119		LEMOVKA KRYTU L=990	HEM	1
26	071205		PODLOZKA 5,3	WASHER 5,3	33
27	070511		PODLOZKA 13	WASHER 13	4
28	070980		PODLOZKA 4,3	WASHER 4,3	4
29	041040		PODLOZKA M8	WASHER M8	34
30	024931		PODLOZKA M10	WASHER M10	15
31	041783		PODLOZKA M6	WASHER M6	7
32	340411		NYT TRHACI 5X12 Al/St	TEAR RIVET 5x12	33
33	201009		NYT TRHACI 4X12 Al/St	TEAR RIVET 4x12	4
34	072641		ZAVLACKA 3,2X20	COTTER PIN 3,2X20	4
35	067305		SROUB M8X25	BOLT M8X25	6
36	067333		SROUB M10X20	BOLT M10x20	11
37	067284		SROUB M8x16	BOLT M8X16	1
38	509933		SROUB M6X16	BOLT M6X16	7
39	067291		SROUB M8X20	BOLT M8X20	8
40	070084		MATICE M8	NUT M8	11
41	069442		MATICE M8	NUT M8	8
42	590025		MATICE M6	NUT M6	7
43	070091		MATICE M10	NUT M10	4
44	360411		KRYTKA MATIC M6	NUT CAP M6	5

2-1-24



Po.	Ob.č./No.O	In	Název	Description	ks
1	E2496		PLACHTA ZASOBNIKU	COLLECTOR COVER	1
2	EA081		NAPINAK	STRETCHER	2
3	E2498		TRUBKA ZADNI	REAR PIPE	1
4	E2497		TYC PREDNI	FRONT ROD	1
5	EA077	-a	TAHLO	DRAW ROD	2
6	Y1117		KROUZEK PRYZ 9,5x16 L=16	RUBBER RING	4
7	D3178		PRUZINA PLACHTY	TARP SPRING	2
8	041783		PODLOZKA M6	WASHER M6	4
9	170307		NYT TRHACI 6X12 St/St	TEAR RIVET 6X12 St/St	2

2-37



Y0112

**E2397 HYDRAULIKA  
HIGH LIFT HYDRAULICS**

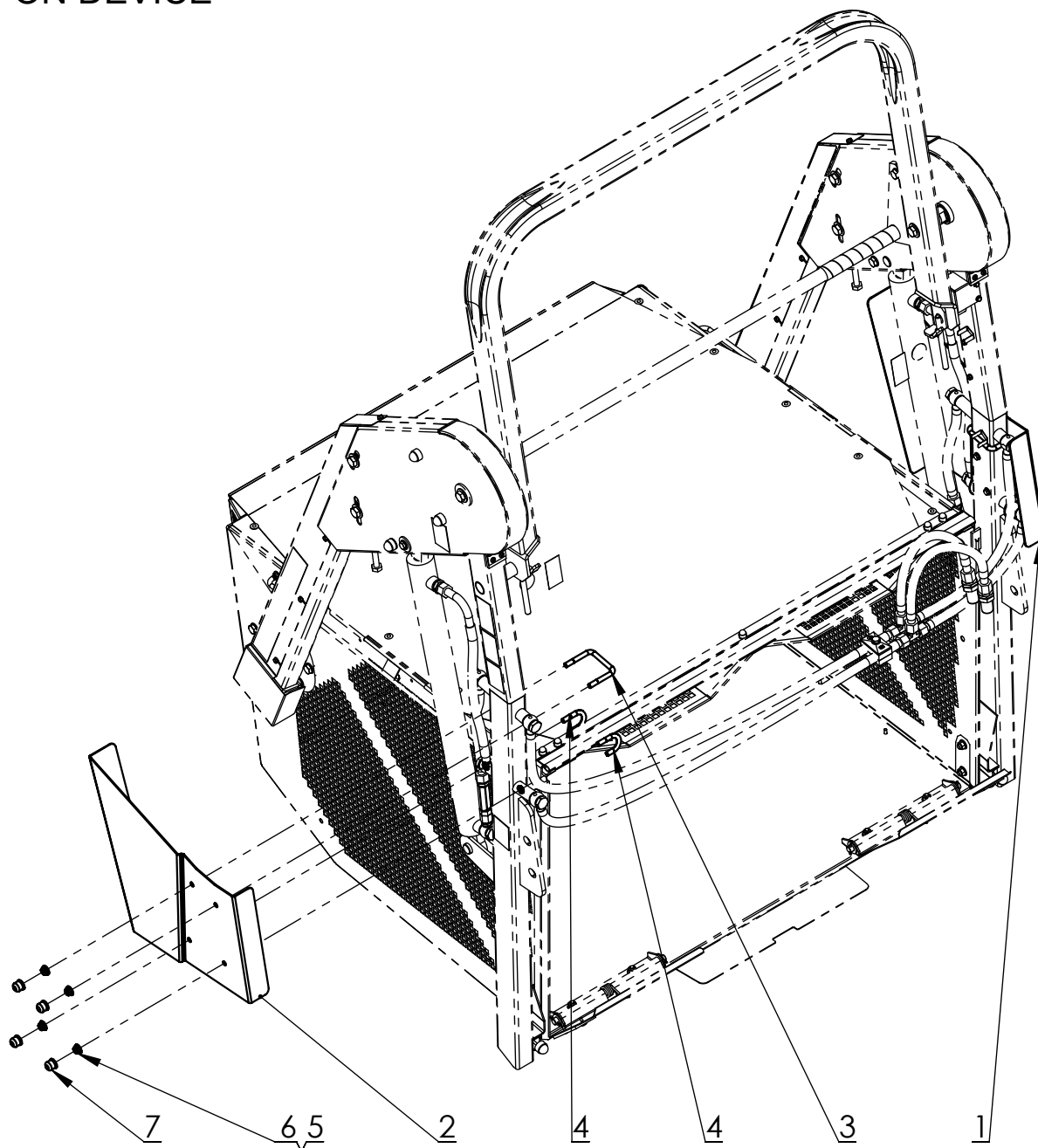

Po.	Ob.č./No.O	In	Název	Description	ks
1	300411		OKO	HYDRAULIC EYE FITTING	2
2	041577		HRDLO	NECK	2
3	546820		SPOJKA	CONNECTOR	2
4	455100		RYCHLOSPOJKA	QUICK COUPLER	2
5	E2363		PADOVY VENTIL	VALVE	2
6	170411		PISTNICE V. ZVEDANI	HYDRAULIC CYLINDER - HIGH LIFT	2
7	382956		DVOJITA PRICHYTKA	DOUBLE CLIP	2
8	382957		VRCHNI PRIT.DESKA	TOP PLATE	1
9	070322		PODLOZKA 8,4	WASHER 8,4	1
10	066653		SROUB M8X45	BOLT M8X45	1
11	100411		HADICE	HOSE	1
12	100411		HADICE	HOSE	1
13	090411		HADICE	HOSE	1
14	090411		HADICE	HOSE	1
15	090411		HADICE	HOSE	1
16	150411		HADICE	HOSE	1
17	150411		HADICE	HOSE	1
18	130411		HADICE	HOSE	1
19	120411		HADICE	HOSE	1
20	110411		HADICE	HOSE	1
21	487294		TESNICI KROUZEK 16	SEALING RING 16	22
22	000411		PRUTOKOVY SROUB	BANJO BOLT	10

10



Y0050

Y0050 KRYT HYDRAULIKY  
HYDRAULIC COVER

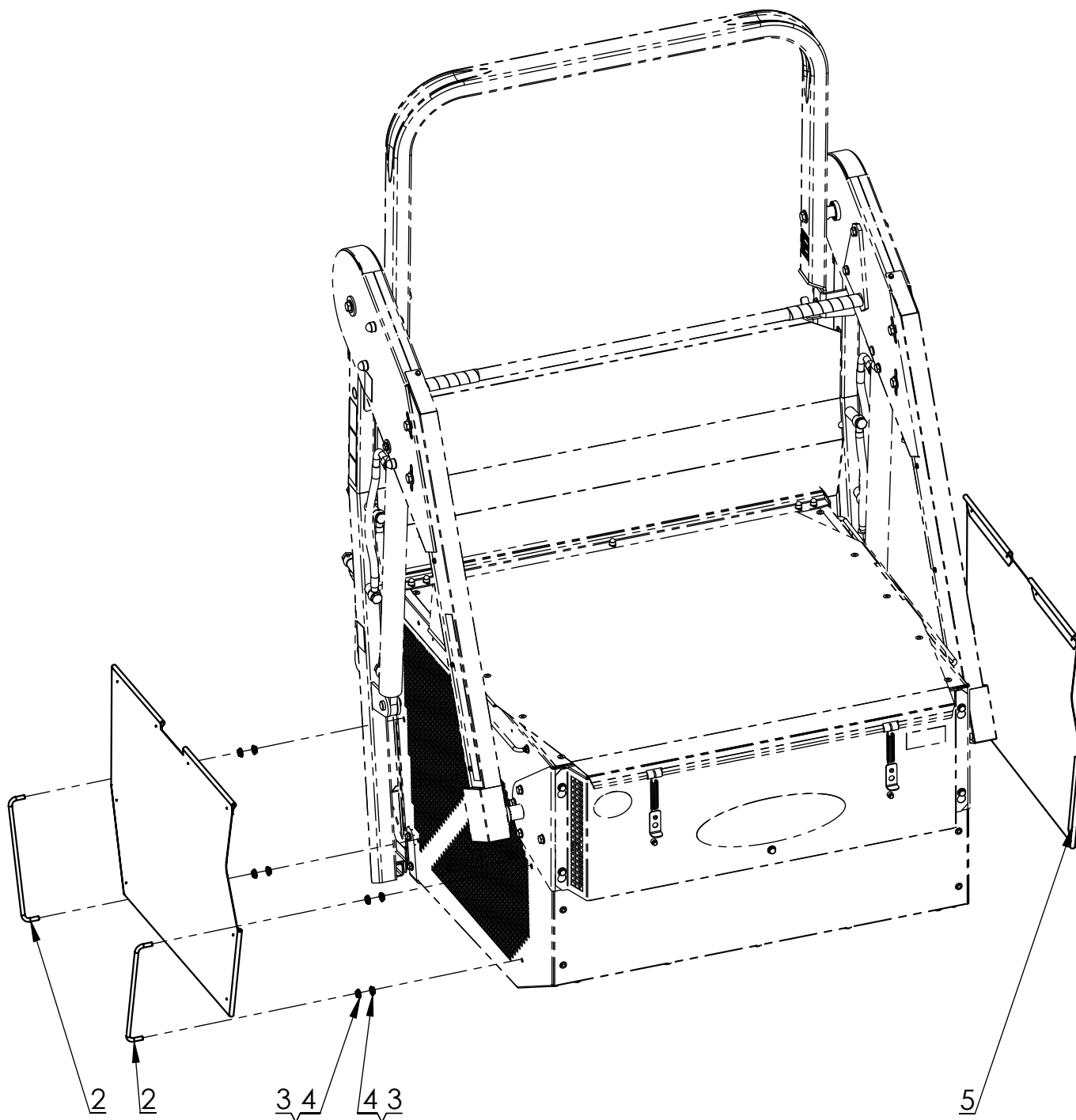
**WISCONSIN  
ENGINEERING**
**PŘÍDAVNÉ ZAŘÍZENÍ  
ADD-ON DEVICE**


Po.	Ob.č./No.O	In	Název	Description	ks
1	E1313		KRYT HV L	COVER L	1
2	E1314		KRYT HV P	COVER R	1
3	E1311		TRMEN	GRIP	2
4	E1312		UPINKA	GRIP	4
5	041040		PODLOZKA M8	WASHER M8	8
6	596142		MATICE M8	NUT M8	8
7	190511		KRYTKA Matic M8	NUT COVER M8	8
8	069442		MATICE M8	NUT M8	4

EA088

EA088 TEXTILNI CLONA ZASOBNIKU  
SIDE COVER

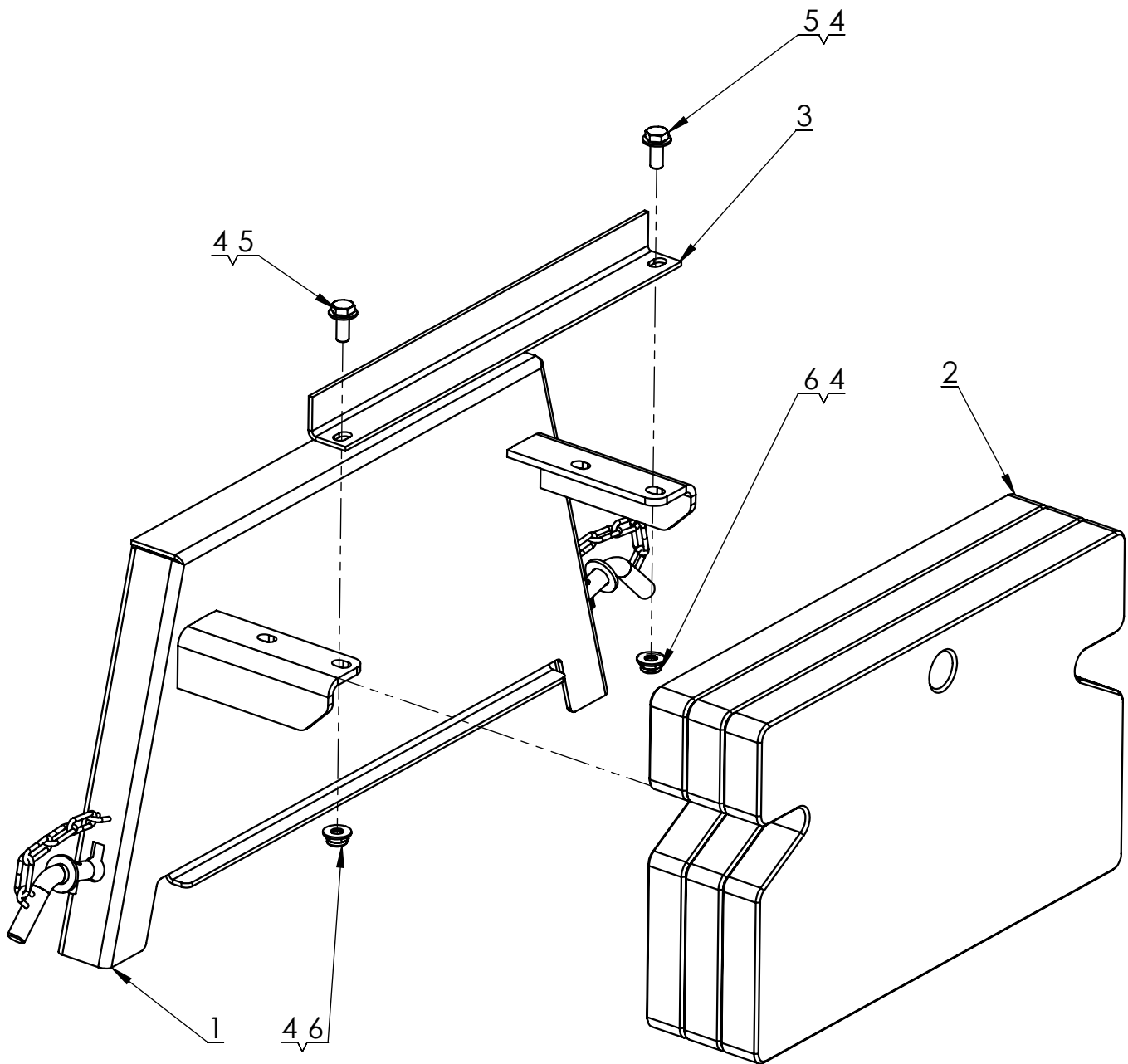
**WISCONSIN  
ENGINEERING**

 PŘÍDAVNÉ ZAŘÍZENÍ  
 ADD-ON DEVICE


Po.	Ob.č./No.O	In	Název	Description	ks
1	EA096		PLACHETKA L	SIDE COVER L	1
2	EA076		DRŽAK PLACHETKY	SIDE ROD	4
3	069442		MATICE M8	NUT M8	16
4	041040		PODLOZKA M8	WASHER M8	16
5	EA097		PLACHETKA R	SIDE COVER R	1

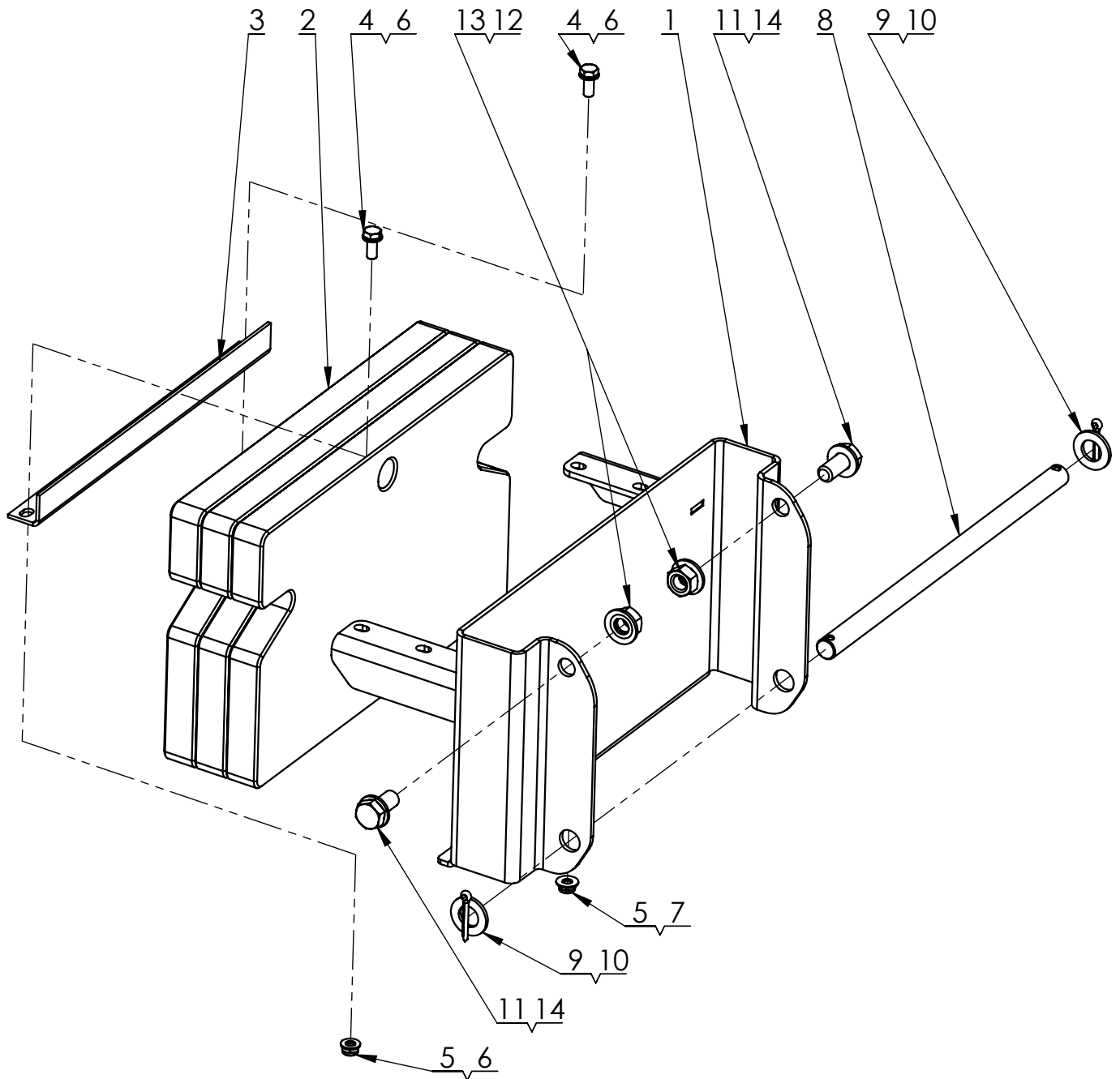
W3674

EA236 ZAVAZI PREDNI PRO W3674  
WEIGHT FRON FOR W3674

**WISCONSIN  
ENGINEERING**


Po.	Ob.č./No.O	In	Název	Description	ks
1	E1748	-a	NOSIC ZAVAZI	WEIGHT CARRIER	1
2	EA239	-a	ZAVAZI PLECH 21 KG	WEIGHT 21 KG	3
3	E1752		DRZAK	HOLDER	1
4	041040		PODLOZKA M8	WASHER M8	4
5	062421		SROUB M8X20	BOLT M8x20	2
6	596142		MATICE M8	NUT M8	2

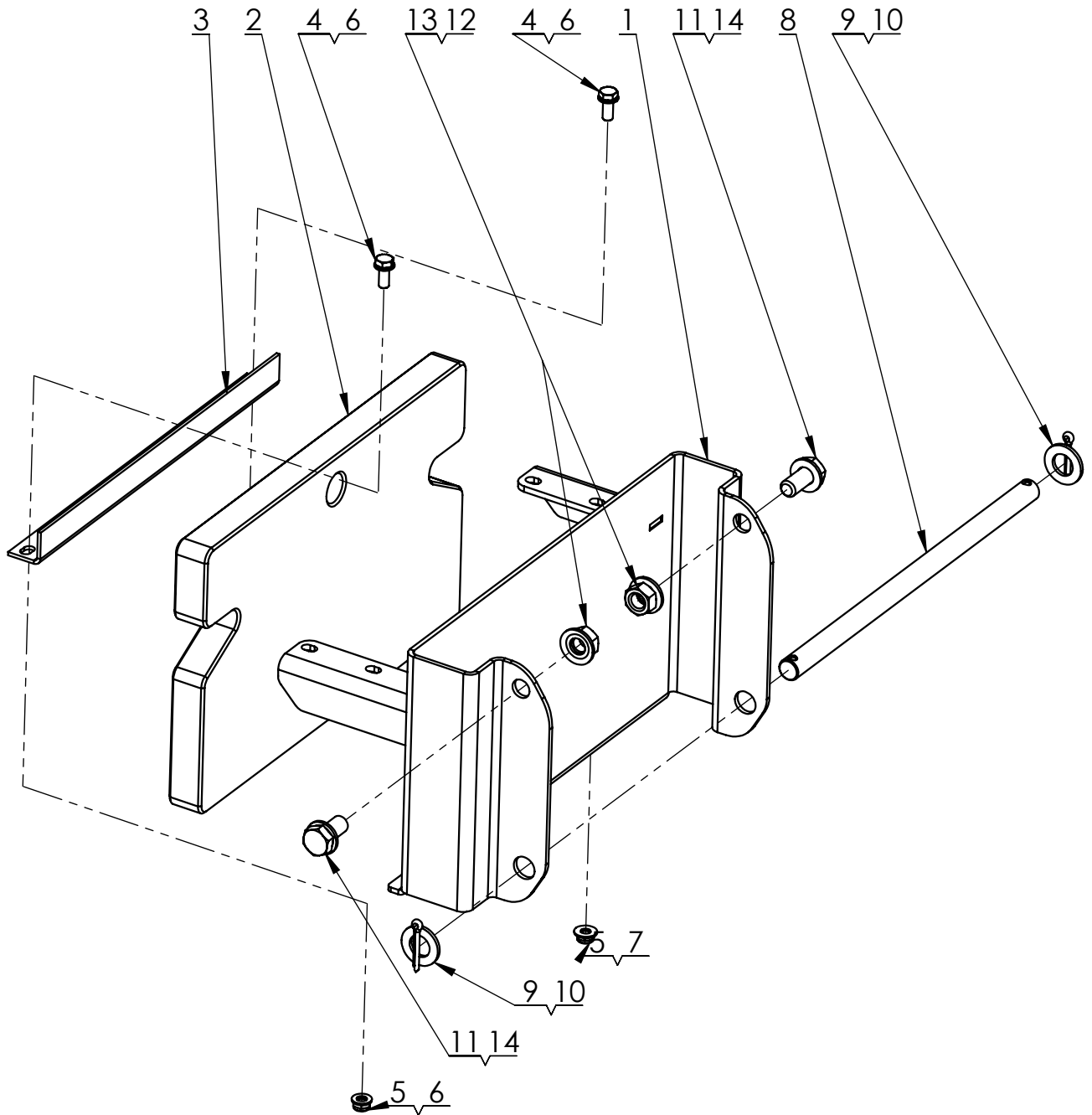
W3674

EA238 ZAVAZI NA RAM W3674  
IT WEIGHTS ON THE FRAME W3674

Po.	Ob.č./No.O	In	Název	Description	ks
1	E1944	-a	NOSIC ZAVAZI	WEIGHT HOLDER	1
2	EA239	-a	ZAVAZI PLECH 21 KG	WEIGHT 21 KG	3
3	E1752		DRZAK	HOLDER	1
4	067291		SROUB M8X20	BOLT M8X20	2
5	596142		MATICE M8	NUT M8	2
6	070812		PODLOZKA 8,4	WASHER 8,4	3
7	041040		PODLOZKA M8	WASHER M8	1
8	E1946		CEP DOLNI	BOOTOM PIN	1
9	070546		PODLOZKA 19	WASHER 19	2
10	308425		ZAVLACKA 5x32	COTTER PIN 5x32	2
11	046976		SROUB M14X30	BOLT M14X30	2
12	280115		PODLOZKA M14	WASHER M14	2
13	458861		MATICE M14	NUT M14	2
14	070525		PODLOZKA 15	WASHER 15	2

W3651

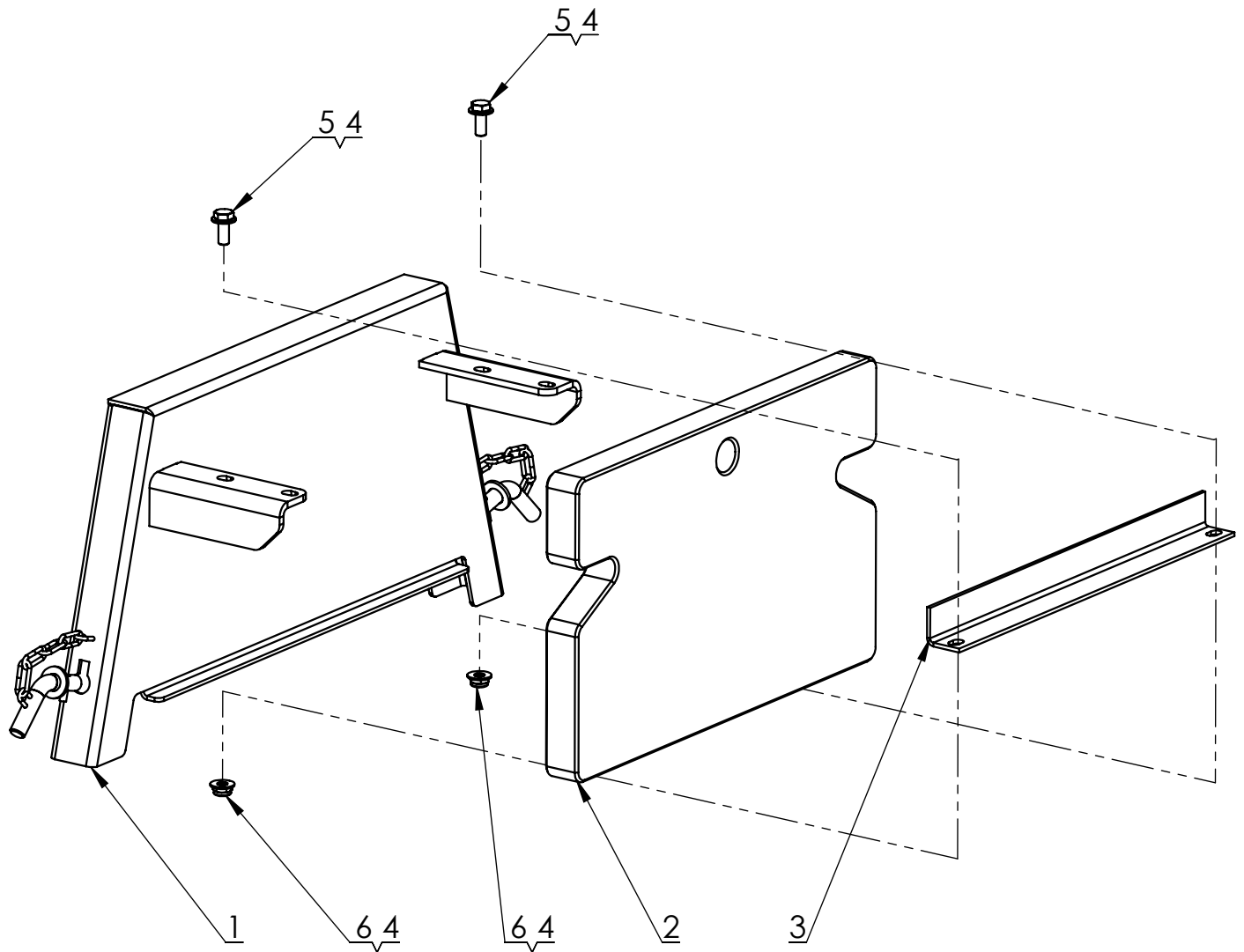
EA237 ZAVAZI NA RAM PRO W3651  
IT WEIGHTS ON THE FRAME W3651

**WISCONSIN  
ENGINEERING**


Po.	Ob.č./No.O	In	Název	Description	ks
1	E1944	-a	NOSIC ZAVAZI	WEIGHT HOLDER	1
2	EA239	-a	ZAVAZI PLECH 21 KG	WEIGHT 21 KG	1
3	E1752		DRZAK	HOLDER	1
4	067291		SROUB M8X20	BOLT M8X20	2
5	596142		MATICE M8	NUT M8	2
6	070812		PODLOZKA 8,4	WASHER 8,4	3
7	041040		PODLOZKA M8	WASHER M8	1
8	E1946		CEP DOLNI	BOOTOM PIN	1
9	070546		PODLOZKA 19	WASHER 19	2
10	308425		ZAVLACKA 5x32	COTTER PIN 5x32	2
11	046976		SROUB M14X30	BOLT M14X30	2
12	280115		PODLOZKA M14	WASHER M14	2
13	458861		MATICE M14	NUT M14	2
14	070525		PODLOZKA 15	WASHER 15	2

W3651

EA235

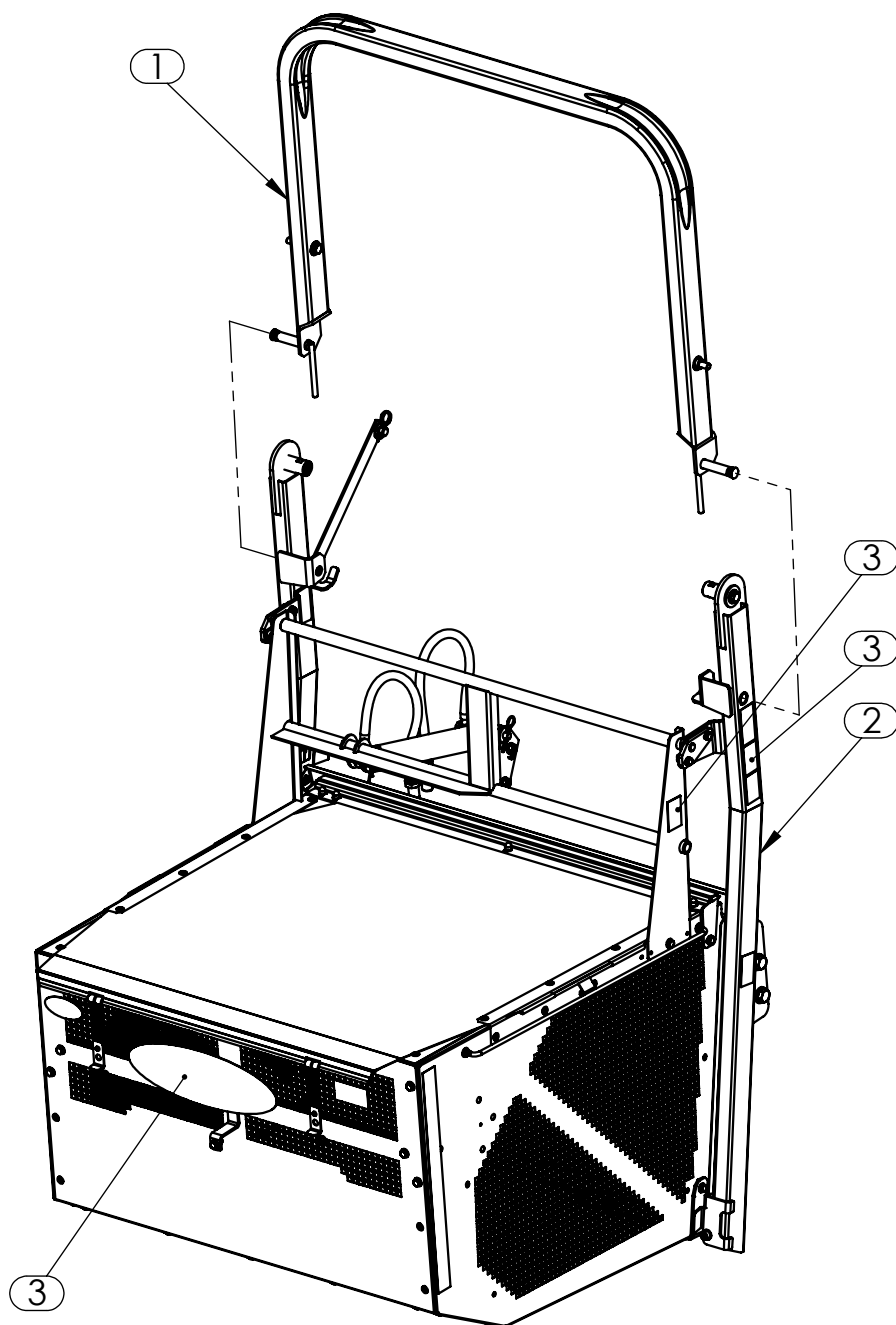
ZAVAZI PREDNI NA HYD. ZAVES PRO W3651  
WEIGHT FRON FOR W3651

Po.	Ob.č./No.O	In	Název	Description	ks
1	E1748	-a	NOSIC ZAVAZI	WEIGHT CARRIER	1
2	EA239	-a	ZAVAZI PLECH 21 KG	WEIGHT 21 KG	1
3	E1752		DRZAK	HOLDER	1
4	041040		PODLOZKA M8	WASHER M8	4
5	067291		SROUB M8X20	BOLT M8X20	2
6	596142		MATICE M8	NUT M8	2

W3674  
W3651

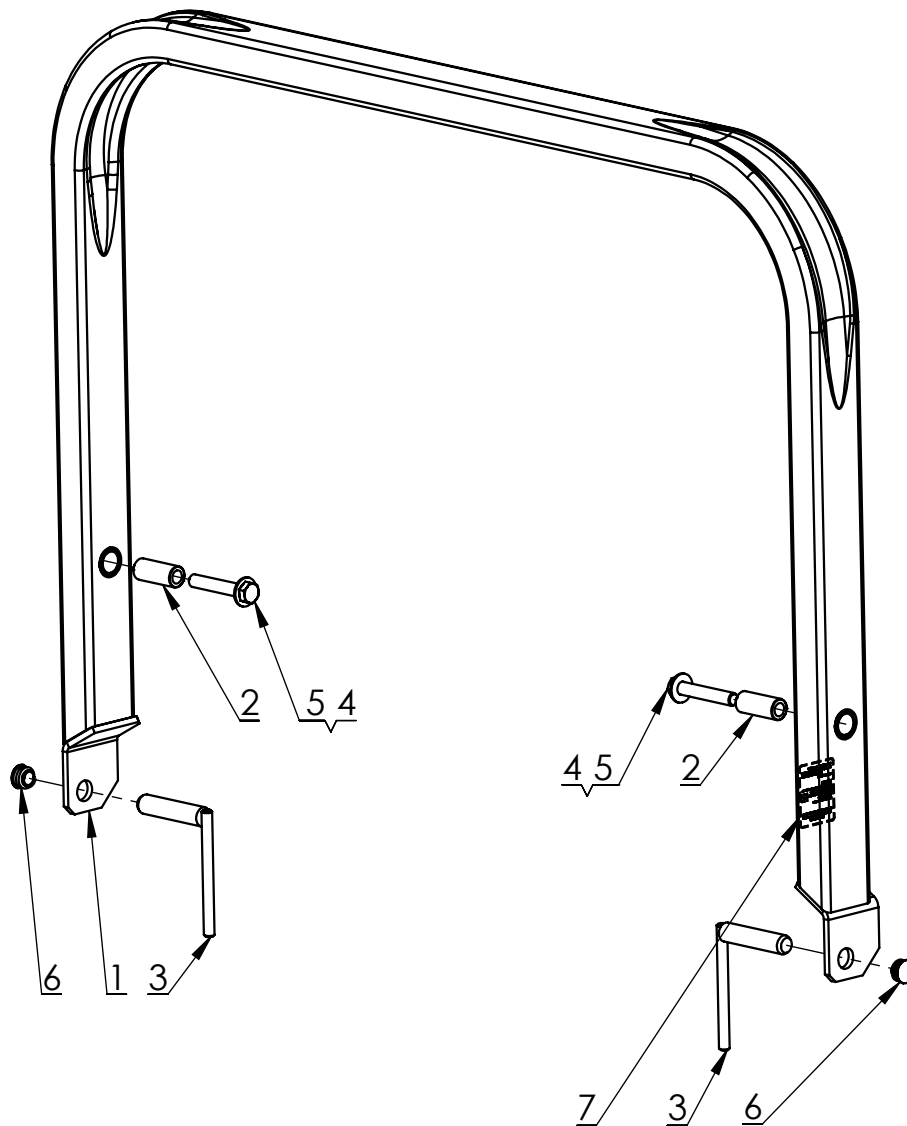
Y0111-Y0113 ZASOBNÍK STANDART S OBLOUKEM  
STANDARD COLLECTOR WITH ROPS

 **WISCONSIN  
ENGINEERING**



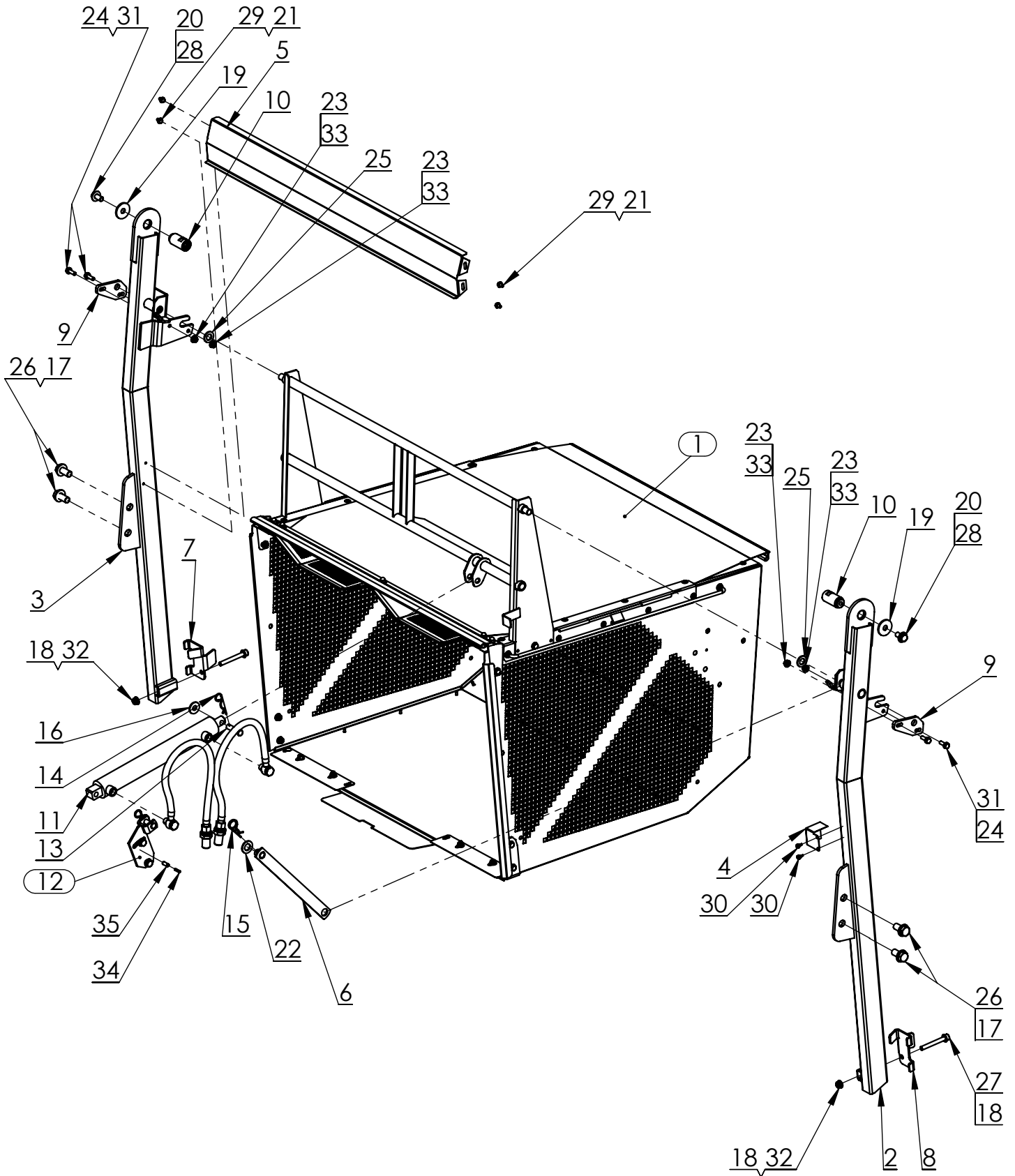
Po.	Ob.č./No.O	In	Název	Description	ks
1	E2491		OBLOUK OCHRANNY	ROPS	1
2	E2400		ZASOBNÍK STANDART W36	STANDARD COLLECTOR W36	1
3	EB167		NÁLEPKY	DECALS	1

1



Po.	Ob.č./No.O	In	Název	Description	ks
1	E2004		OBLOUK OCHRANY	ROPS	1
2	E2009		ROZPERKA	SPACER	2
3	E2199	-a	CEP	PIN	2
4	027776		PODLOZKA M12	WASHER M12	2
5	412102		SROUB M12X70	NUT M12x70	2
6	280211A		ZATKA 22X0,8-2,2	STOPPER	2
7	E2284-CZ		STITEK - OCHRANNY OBLOUK	DECALS	1

2

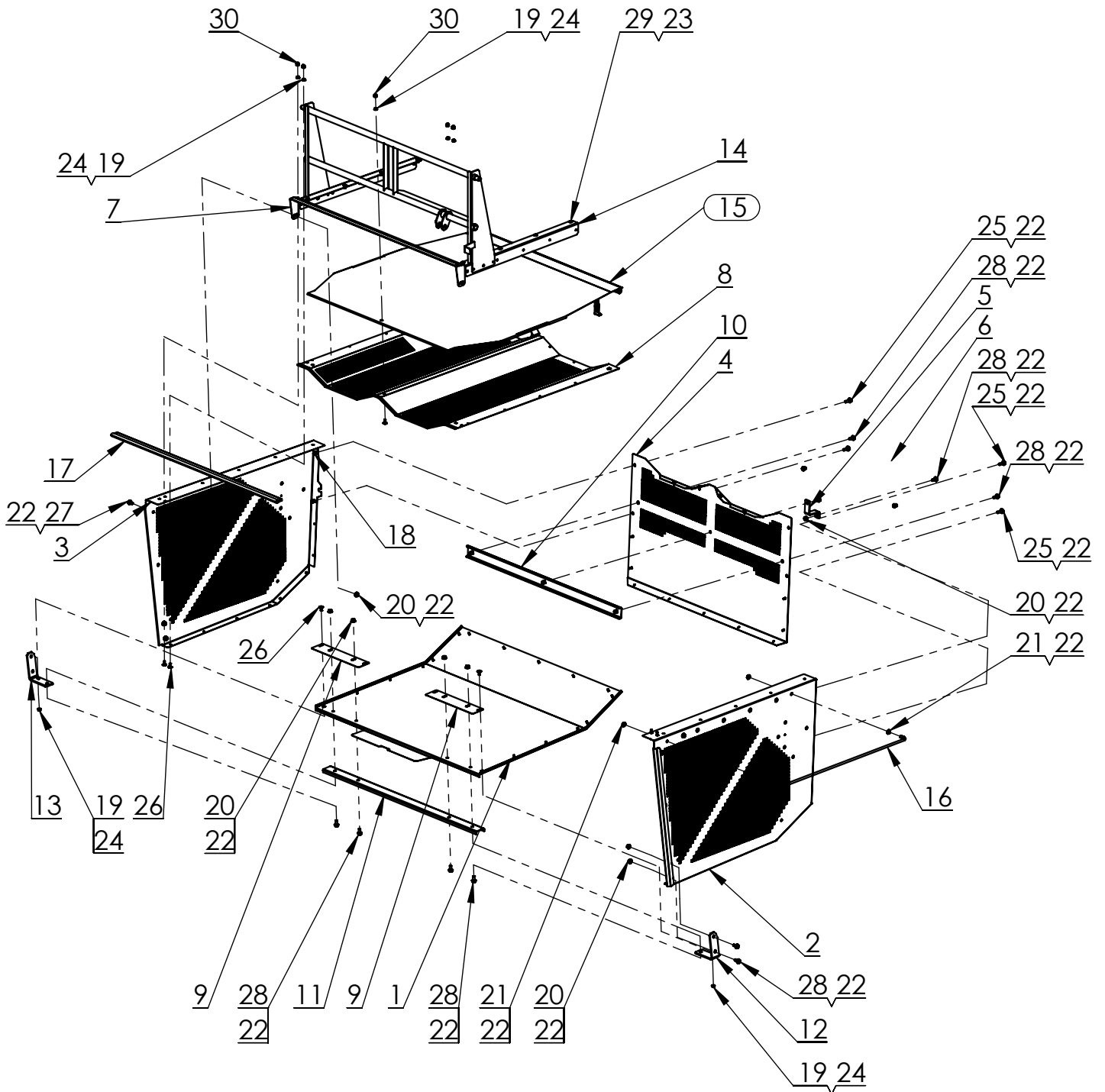


Y0111

**E2400 ZASOBNIK STANDARD W36  
STANDARD COLLECTOR W36**


Po.	Ob.č./No.O	In	Název	Description	ks
1	E2401		ZASOBNIK STANDARD	COLLECTOR STANDARD	1
2	E2408	-a	RAM L	FRAME L	1
3	E2409	-a	RAM P	FRAME R	1
4	E1428	-a	KRYT SPINACE	SWITCH COVER	1
5	EA046		VYPLN	FILLING	1
6	EA091	-a	PODPERA OBLOUKU	ROPS SUPPORT	1
7	EA160		NABEH P	GUIDANCE R	1
8	EA162		NABEH L	GUIDANCE L	1
9	E2444		PATKA	SADDLE	2
10	EA353	-a	CEP	PIN	2
11	090112		PISTNICE N. ZVEDANI	HYDRAULIC CYLINDER - STANDART LIFT	1
12	E9659		HYDRAULIKA ZVEDANI ZASOBNIKU	LIFTING HYDRAULICS STANDART COLLECTOR	1
13	E7263		CEP	SHAFT	1
14	081614		ZAVLACKA PRUZNA	SPRING COTTER PIN	1
15	114635		ZAVLACKA PRUZNA	SPRING COTTER PIN	1
16	E9548		PODLOZKA	WASHER	1
17	041687		PODLOZKA M16	WASHER M16	4
18	024931		PODLOZKA M10	WASHER M10	4
19	190411		PODLOZKA 13,5	WASHER 13,5	2
20	027776		PODLOZKA M12	WASHER M12	2
21	041783		PODLOZKA M6	WASHER M6	4
22	070546		PODLOZKA 19	WASHER 19	1
23	041040		PODLOZKA M8	WASHER M8	4
24	070812		PODLOZKA 8,4	WASHER 8,4	4
25	070532		PODLOZKA 17	WASHER 17	2
26	131106		SROUB M16X35	BOLT M16x35	4
27	551015		SROUB M10x80	BOLT M10x80	2
28	277156		SROUB M12X25	BOLT M12x25	2
29	094553		SROUB M6X12	BOLT M6X12	4
30	454951		SROUB 4,8X13	BOLT 4,8x13	2
31	067305		SROUB M8X25	BOLT M8X25	4
32	596163		MATICE M10	NUT M10	2
33	070084		MATICE M8	NUT M8	4
34	646324		KOLIK 5x20	PIN 5x20	1
35	170627		KOLIK 8X20	PIN 8X20	1

2-1

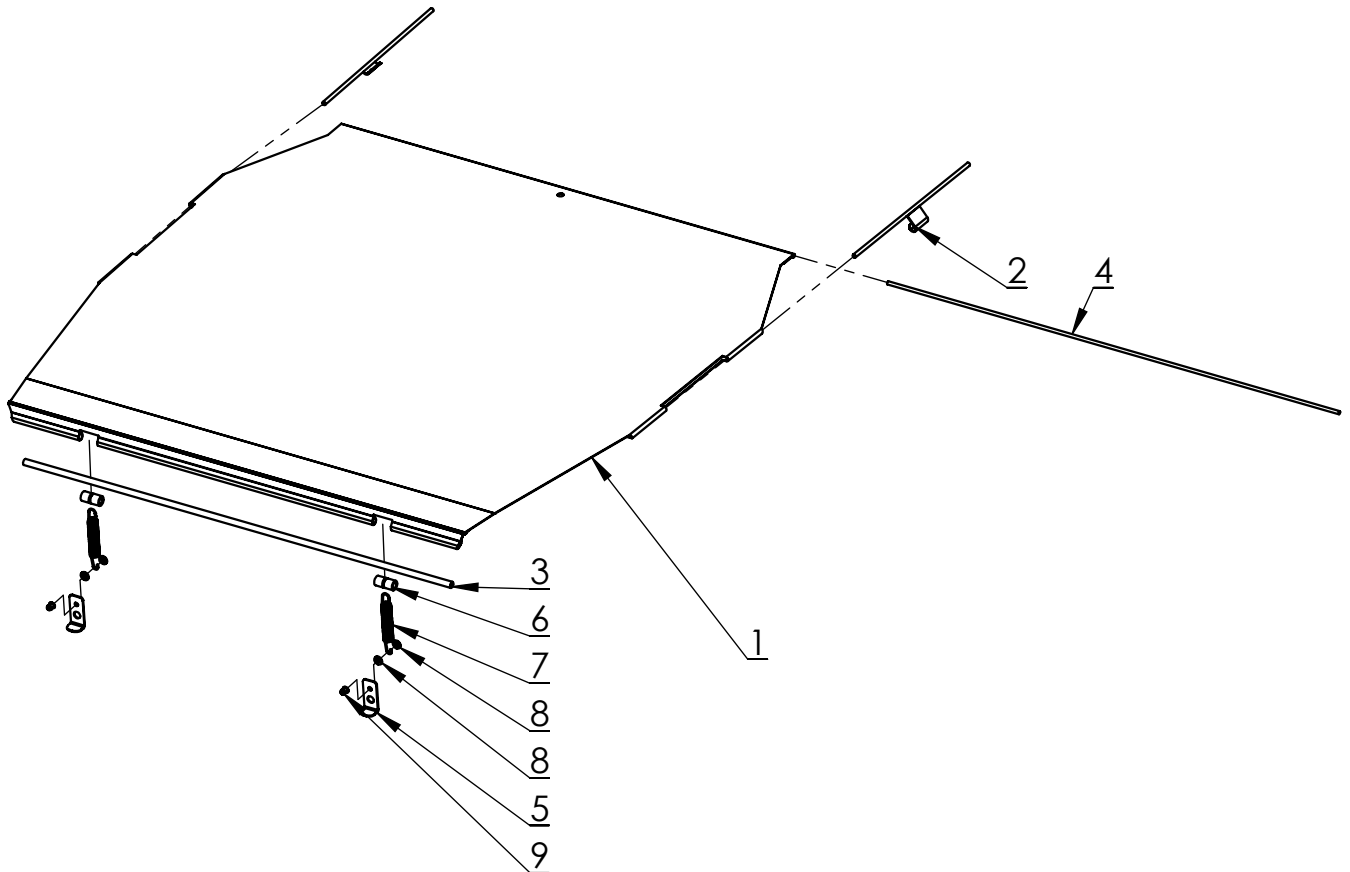


Y0111

**E2401 ZASOBNIK STANDARD  
COLLECTOR STANDARD**

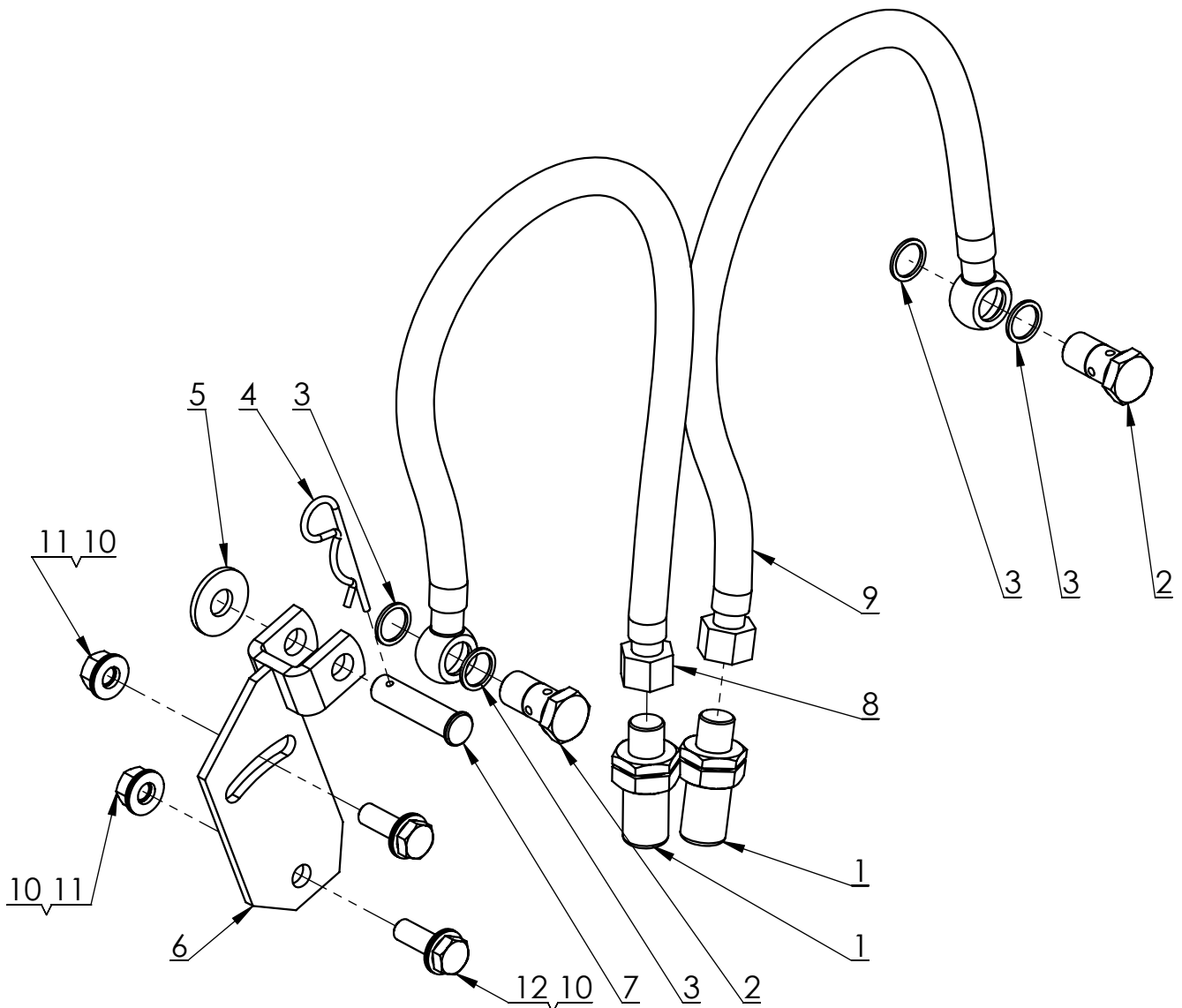

Po.	Ob.č./No.O	In	Název	Description	ks
1	E2436		DNO ZASOBNIKU	BOTTOM	1
2	E2437-a	-a	BOCNICE L	SIDE PLATE L	1
3	E2438	-a	BOCNICE R	SIDE PLATE R	1
4	E2439		VYPLN ZADNI	BACK OF FILLER	1
5	EA074		OPERKA	ARMREST	1
6	EA082		CLONA ZADNI	REAR APERTURE	1
7	EA959	-a	LISTA	BAR	1
8	E2440		SITO	SIEVE	1
9	EA323		VYPLN	FILLER	2
10	EA086	-a	VYZTUHA ZADNI	REAR STIFFNER	1
11	E9322		VYZTUHA DNA	END STIFFENER BOTTOM	1
12	E2434		VYZTUHA L	END STIFFENER L	1
13	E2435		VYZTUHA P	END STIFFENER R	1
14	E2421		KONZOLA	CONSOLE	1
15	EA083		PLACHTA	COLLECTOR COVER	1
16	EA075	-a	DRZAK PLACHETKY	SAIL HOLDER	2
17	Y3119		LEMOVKA KRYTU L=990	HEM	1
18	021212		NYTOVACI MATICE M8	RIVET NUT M8	4
19	590025		MATICE M6	NUT M6	7
20	070084		MATICE M8	NUT M8	13
21	069442		MATICE M8	NUT M8	8
22	041040		PODLOZKA M8	WASHER M8	41
23	071205		PODLOZKA 5,3	WASHER 5,3	40
24	041783		PODLOZKA M6	WASHER M6	7
25	067305		SROUB M8X25	BOLT M8X25	4
26	509933		SROUB M6X16	BOLT M6X16	7
27	067284		SROUB M8x16	BOLT M8X16	2
28	067291		SROUB M8X20	BOLT M8X20	14
29	340411		NYT TRHACI 5X12 Al/St	TEAR RIVET 5x12	40
30	360411		KRYTKA MATIC M6	NUT CAP M6	5

2-1-15



Po.	Ob.č./No.O	In	Název	Description	ks
1	E2496		PLACHTA ZASOBNIKU	COLLECTOR COVER	1
2	EA081		NAPINAK	STRETCHER	2
3	E2498		TRUBKA ZADNI	REAR PIPE	1
4	E2497		TYC PREDNI	FRONT ROD	1
5	EA077	-a	TAHLO	DRAW ROD	2
6	Y1117		KROUZEK PRYZ 9,5x16 L=16	RUBBER RING	4
7	D3178		PRUZINA PLACHTY	TARP SPRING	2
8	041783		PODLOZKA M6	WASHER M6	4
9	170307		NYT TRHACI 6X12 St/St	TEAR RIVET 6X12 St/St	2

2-12

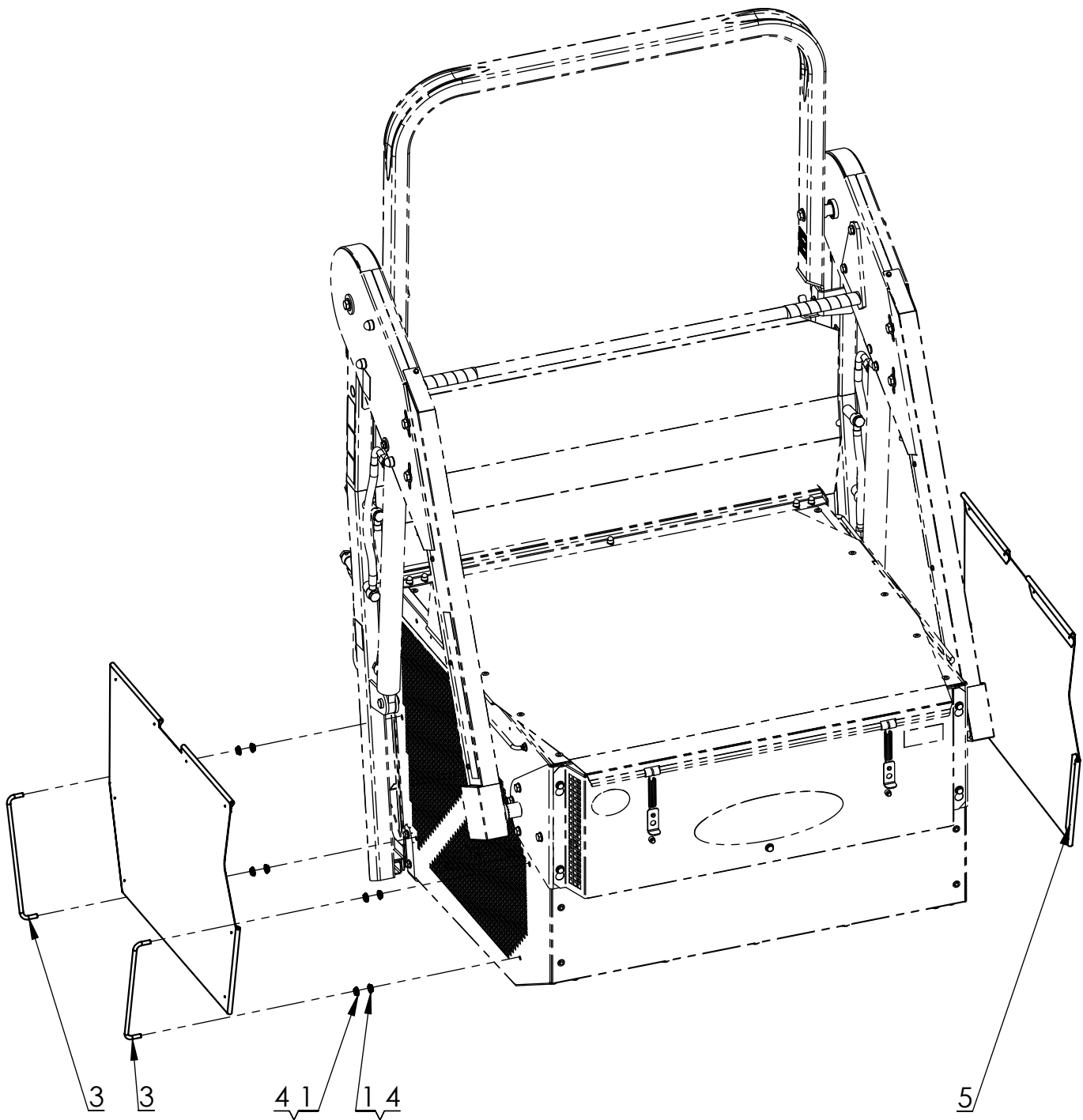


Po.	Ob.č./No.O	In	Název	Description	ks
1	455100		RYCHLOSPOJKA	QUICK COUPLER	2
2	000411		PRUTOKOVY SROUB	BANJO BOLT	2
3	487294		TESNICI KROUZEK 16	SEALING RING 16	4
4	081614		ZAVLACKA PRUZNA	SPRING COTTER PIN	1
5	E9548		PODLOZKA	WASHER	1
6	E9545		DRZAK HYDROMOTORU	HOLDER HYDRAULIC MOTOR	1
7	E7263		CEP	SHAFT	1
8	130312		HADICE	HOSE	1
9	120312		HADICE	HOSE	1
10	290507		PODLOZKA 10 NORD-LOCK	WASHER 10 NORD-LOCK	4
11	161212		MATICE M10X1	NUT M10x1	2
12	151212		SROUB M10X1X30	BOLT M10x1x30	2

3



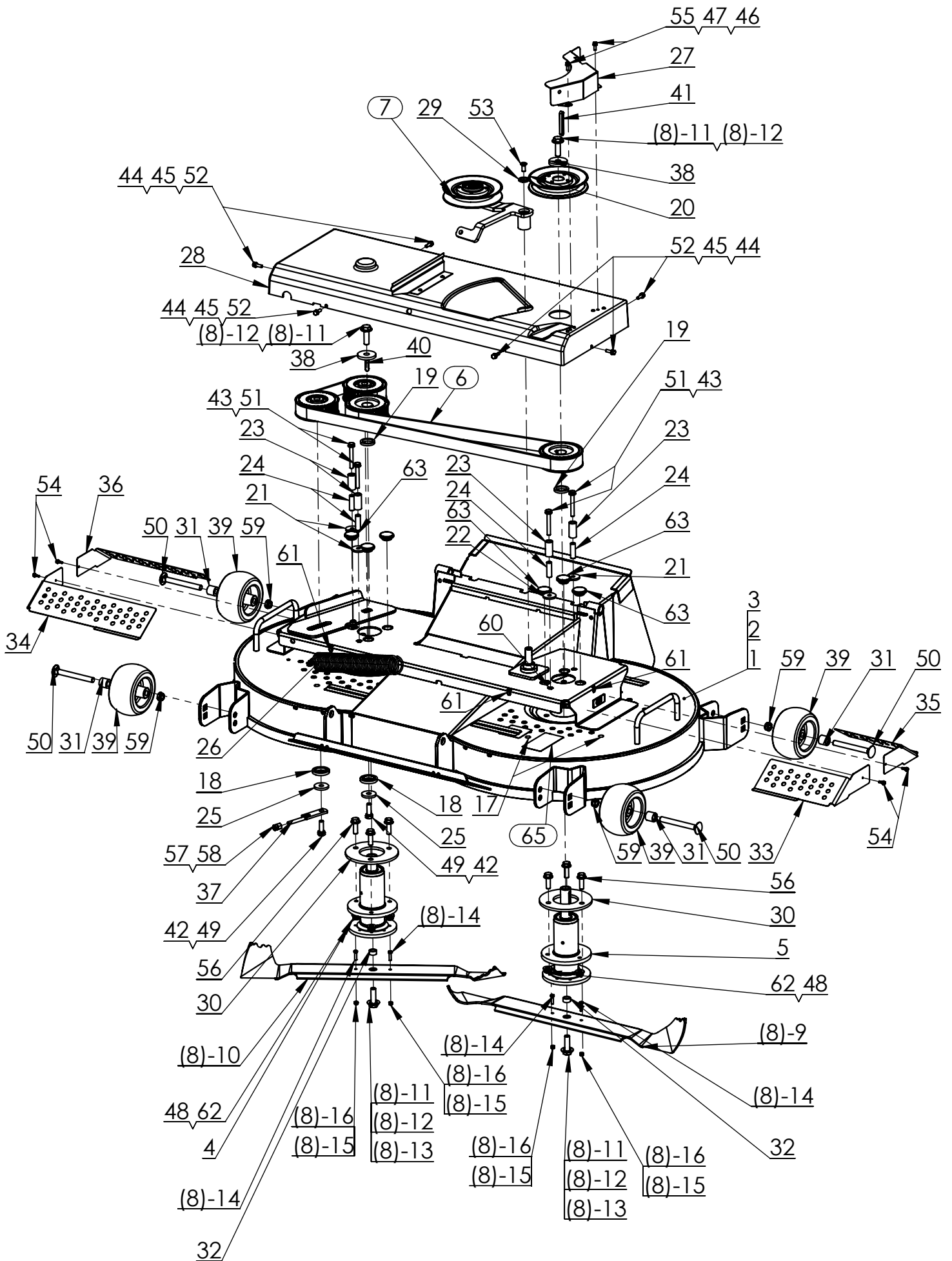
EA088

EA088 TEXTILNI CLONA ZASOBNIKU  
SIDE COVERPŘÍDAVNÉ ZAŘÍZENÍ  
ADD-ON DEVICE

Po.	Ob.č./No.O	In	Název	Description	ks
1	041040		PODLOZKA M8	WASHER M8	16
2	EA096		PLACHETKA L	SIDE COVER L	1
3	EA076		DRZAK PLACHETKY	SIDE ROD	4
4	069442		MATICE M8	NUT M8	16
5	EA097		PLACHETKA R	SIDE COVER R	1

W3674  
W3651

E2480 ZACI USTROJI W36  
MOWING DECK W36



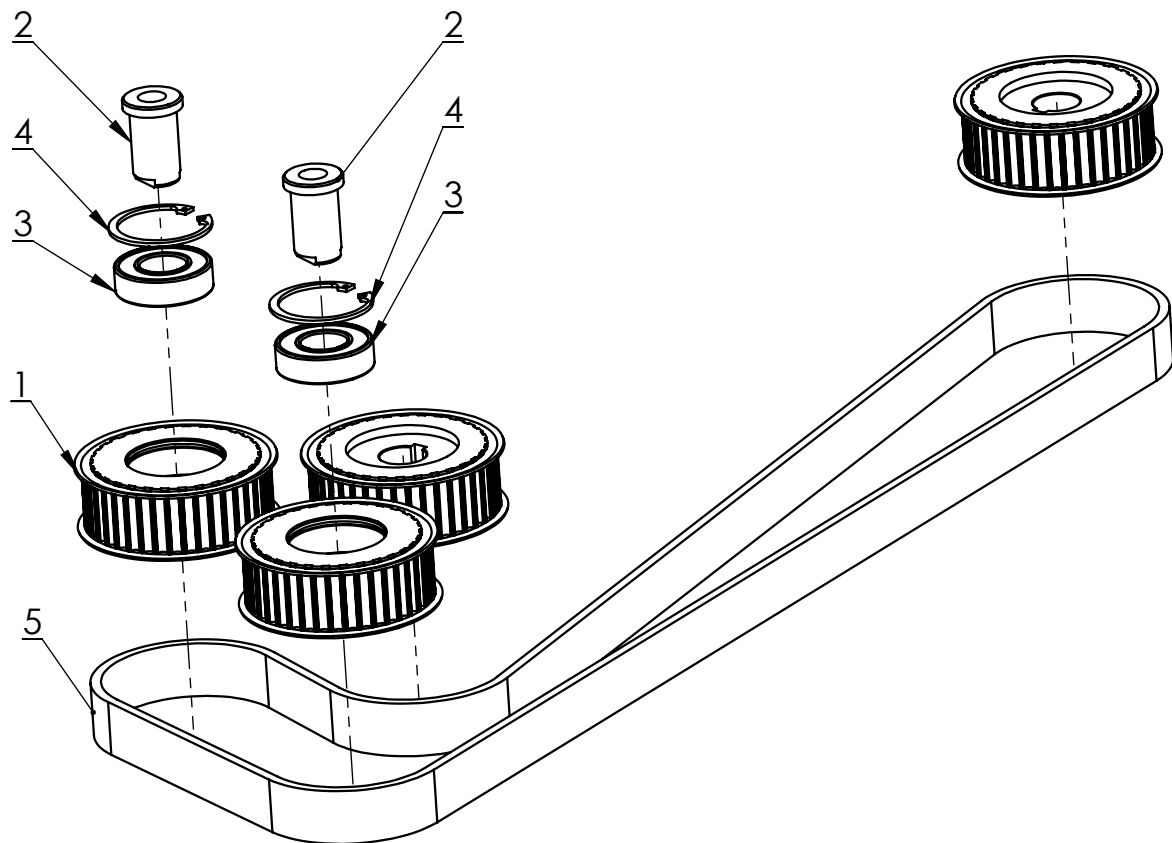
W3674  
W3651

E2480

ZACI USTROJI W36  
MOWING DECK W36

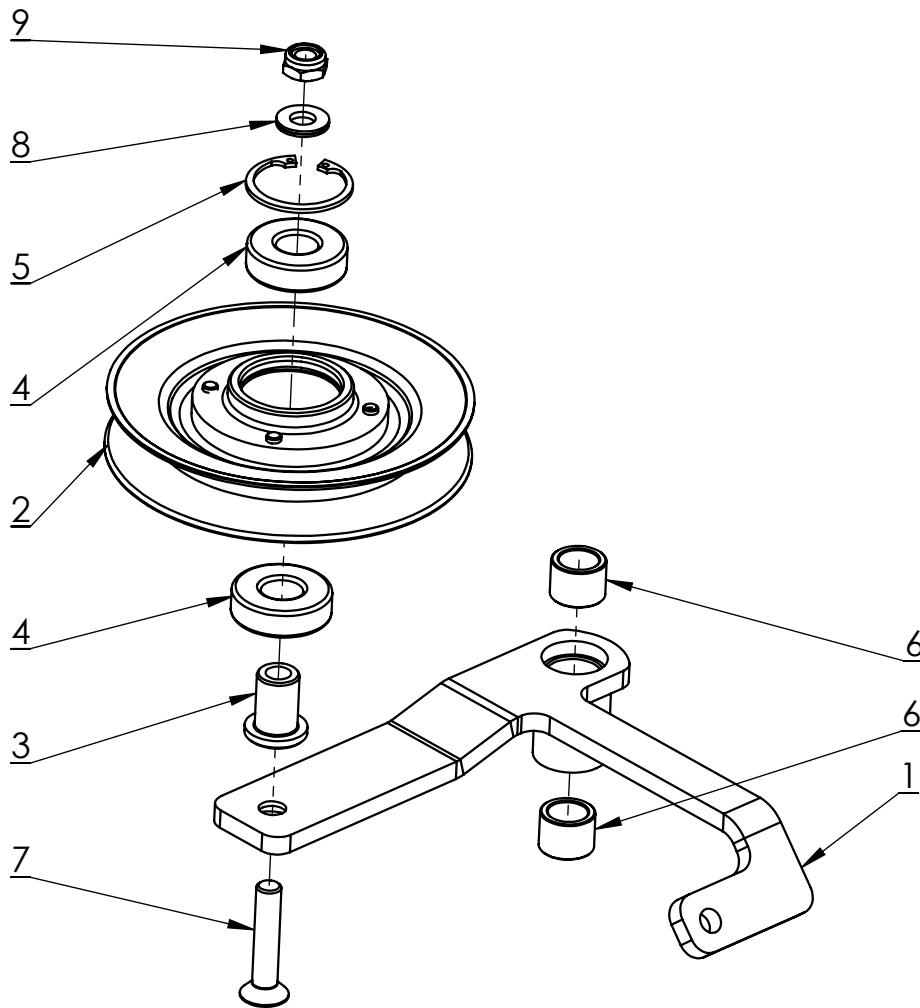
Po.	Ob.č./No.O	In	Název	Description	ks
1	EB150-0001	-a	KRYT NOZU W36 POZINK	DECK PAN W36 ZINC PLATED	1
2	EB150-0002		KRYT NOZU W36 GALVANICKY ZINEK	DECK PAN W36 GALV. ZINC PLATED	1
3	EB150-9005	-a	KRYT NOZU W36 LAK	DECK PAN W36 POWDER PAINT	1
4	EB161		ULOZENI NOZE P	BLADE HOUSING R	1
5	EB162		ULOZENI NOZE L	BLADE HOUSING L	1
6	EB163		SADA NAHONU	DRIVE SET	1
7	EB164		NAPINACI RAMENO	PULLEY ARM	1
8	<b>Y0842</b>		<b>SADA NOZU 650 ZT</b>	<b>BLADE SET 650 ZT</b>	<b>1</b>
(8)-9	E8713		NUZ LEVY	BLADE LEFT	1
(8)-10	E8714		NUZ PRAVY	BLADE RIGHT	1
(8)-11	066765		SROUB M12X40	BOLT M12x40	4
(8)-12	027776		PODLOZKA M12	WASHER M12	4
(8)-13	E3138		PODLOZKA	WASHER	2
(8)-14	037100		SROUB M5X20 5,8 Zn	BOLT M5X20	4
(8)-15	507285		PODLOZKA M5 SCHNORR S/FSI	WASHER M5 SCHNORR	4
(8)-16	111545		MATICE M5	NUT M5	4
17	310115		ZATKA	PLUG	6
18	E8174		ROZPERKA	SPACER	2
19	EA809	-a	ROZPERKA	SPACER	2
20	E8835		REMENICE	PULLEY	1
21	E9469		PODLOZKA	WASHER	3
22	D0151		PODLOZKA	WASHER	1
23	E8178		POUZDRO	BUSHING	4
24	E8187		POUZDRO	BUSHING	4
25	E3132		PODLOZKA	WASHER	2
26	E2788		PRUZINA	SPRING	1
27	EA271		KRYT REMENICE	PULLEY COVER	1
28	E9934		KRYT - PLAST	ABS COVER	1
29	E0680		PODLOZKA	WASHER	1
30	E9949		PODLOZKA	WASHER	2
31	E7709		ROZPERKA	SPACER	4
32	E9452		POUZDRO	BUSHING	2
33	E1995		KRYT OTVORU L W36 PREDNI	FRONT HOLE COVER	1
34	E1996		KRYT OTVORU P W36 PREDNI	FRONT HOLE COVER	1
35	E1997		KRYT OTVORU L W36 ZADNI	REAR HOLE COVER	1
36	E1998		KRYT OTVORU P W36 ZADNI	REAR HOLE COVER	1
37	E8181		NAPINAK	TENSIONER	1
38	E8746		PODLOZKA	WASHER	2
39	041804		OPERNE KOLECKO "127"	CASTER SUPPORT WHEEL	4
40	150815		PERO 8x7x30	PARALLEL KEY 8x7x30	1
41	160815		PERO 8x7x63 (C45K)	PARALLEL KEY 8x7x63	1
42	071541		PODLOZKA 10	SPRING WASHER 10	2
43	070812		PODLOZKA 8,4	WASHER 8,4	4
44	070805		PODLOZKA 6,4	WASHER 6,4	6
45	276700		PODLOZKA 6	WASHER 6	6
46	070476		PODLOZKA 5,3	WASHER 5,3	2
47	071513		PODLOZKA 5	WASHER 5	2
48	290507		PODLOZKA 10 NORD-LOCK	WASHER 10 NORD-LOCK	6
49	067354		SROUB M10X30	BOLT M10X30	2
50	261112		SROUB M12X110	BOLT M12x110	4
51	012602		SROUB M8X60	BOLT M8x60	4
52	431736		SROUB M6X20	BOLT M6x20	6
53	017360		SROUB M8X20	BOLT M8X20	1
54	232050		SROUB 4,2X13	BOLT 4,2X13	4
55	580792		SROUB M5X16	BOLT M5X16	2
56	100812		SROUB M10X30	BOLT M10x30	6
57	261021		MATICE M8	NUT M8	1
58	070084		MATICE M8	NUT M8	1
59	271112		MATICE M12	NUT M12	4
60	021212		NYTOVACI MATICE M8	RIVET NUT M8	4
61	141212		NYTOVACI MATICE M6	RIVET NUT M6	6
62	596163		MATICE M10	NUT M10	6
63	280611		ZATKA	PLUG	6
64	693919		MAZACI HLAVICE PLOCHA M6	GREASE NIPPLE M6	2
65	EB165		SAMOLEPKY	DECALS	1

6



Po.	Ob.č./No.O	In	Název	Description	ks
1	301023	-a	SADA REMENIC S REMENEM 122	SET OF PULLEYS BELT	1
2	E8173		CEP	PIN	2
3	220506		LOZISKO ULOZENI NOZE	BLADE SPINDLE BEARING	4
4	078065		POJISTNY KROUZEK 52	RETAINING RING 52	2
5	040771A		REMEN KLADEK NOZU	BLADE TIMING BELT	1

7



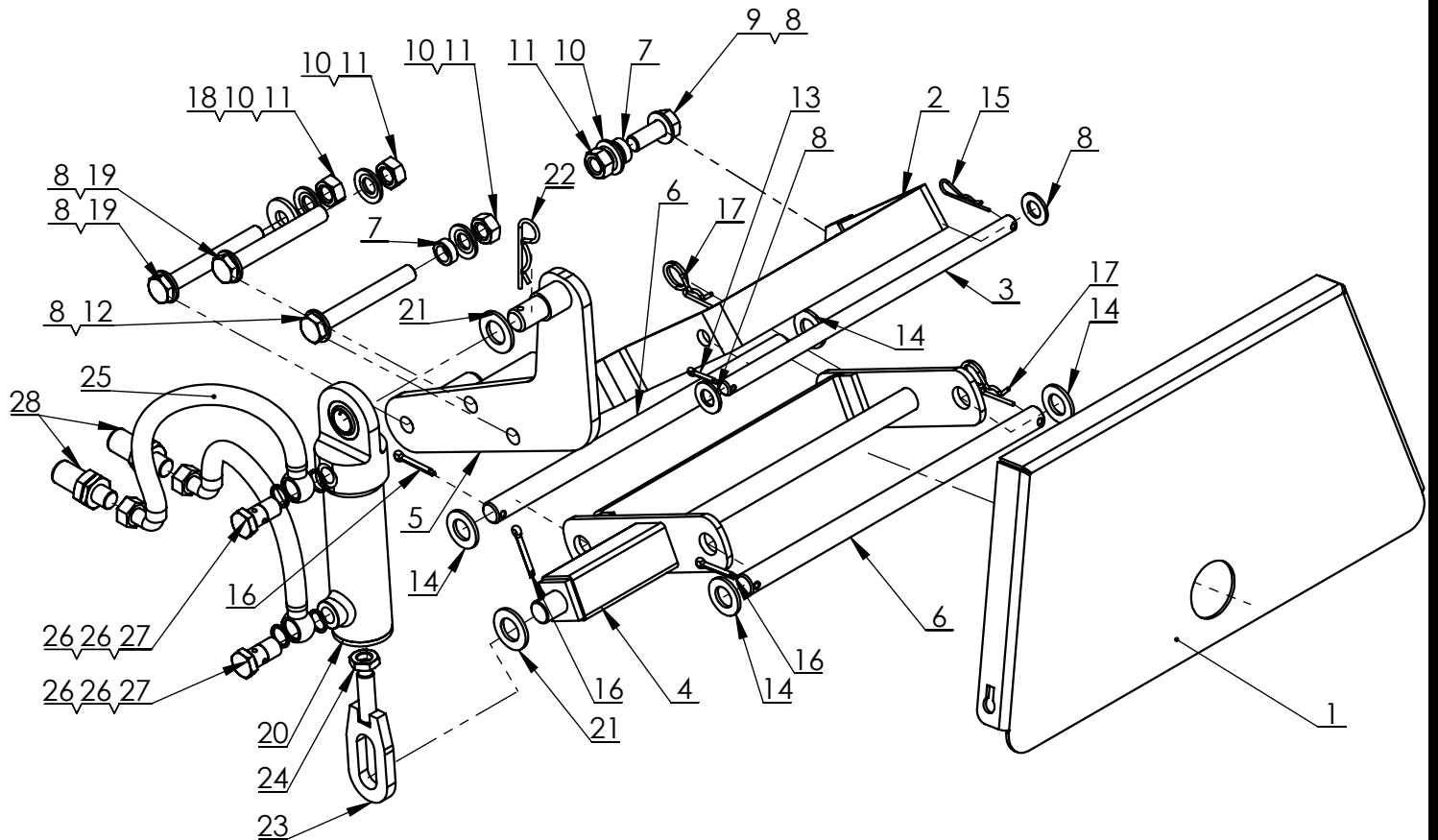
Po.	Ob.č./No.O	In	Název	Description	ks
1	E8879	-a	RAMENO KLADKY	IDLER ARM	1
2	E8850		REMENICE VODICI	IDLER PULLEY	1
3	E9981		CEP	PIN	1
4	021673		LOZISKO 6203 2RS	BEARINGS 6203 RS	2
5	078016		POJISTNY KROUZEK 40	RETAINING RING 40	1
6	081103		LOZISKO NAPINACIHO RAMENE	TENSION ARM BEARING	2
7	310812		SROUB M10X50	BOLT M10x50	1
8	290507		PODLOZKA 10 NORD-LOCK	WASHER 10 NORD-LOCK	1
9	596163		MATICE M10	NUT M10	1

65



W3651

E1543

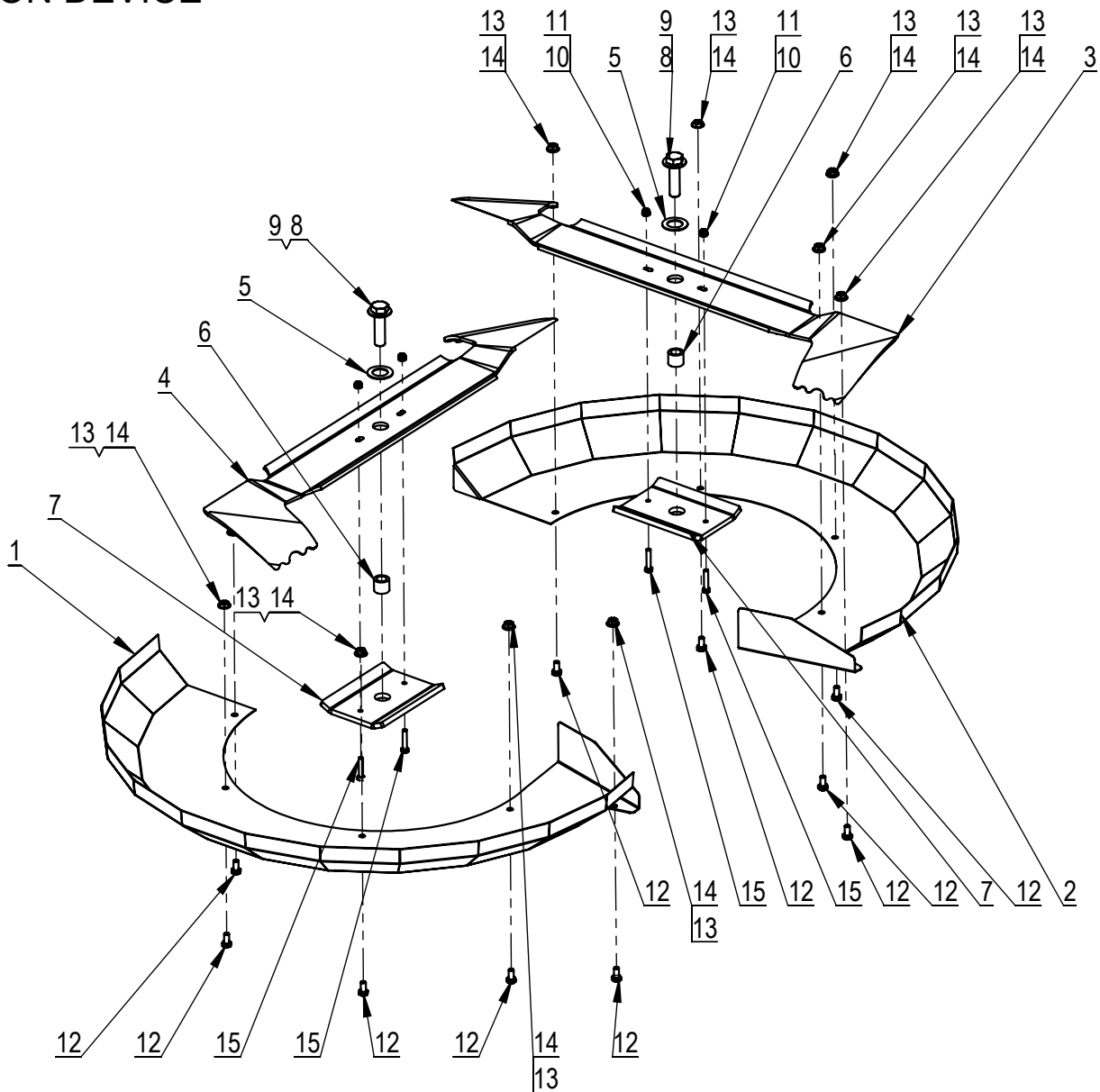
ZAVES PREDNI PRO W3651  
FRONT HITCH W3651
 PŘÍDAVNÉ ZAŘÍZENÍ  
 ADD-ON DEVICE


Po.	Ob.č./No.O	In	Název	Description	ks
1	E6976		DESKA ZAVESU	HITCH PLATE	1
2	E1027		RAMENA HORNÍ	UPPER ARM	1
3	E6970		CEP HORNÍ	UPPER PIN	1
4	E1544		RAMENA SPODNÍ	LOWER ARM	1
5	E1548		KONZOLA	ARM	1
6	E6971		CEP SPODNÍ	LOWER PIN	2
7	E1031		KROUZEK	RING	2
8	070525		PODLOŽKA 15	WASHER 15	6
9	277436		SROUB M14X35	BOLT M14X35	1
10	280115		PODLOŽKA M14	WASHER M14	4
11	458861		MATICE M14	NUT M14	4
12	110115		SROUB M14X110	BOLT M14X110	1
13	072711		ZAVLACKA 4x22	COTTER PIN 4x22	1
14	070546		PODLOŽKA 19	WASHER 19	4
15	041479		PRUŽNÁ POJ. SINGLE 2,5 (=2mm)	SPRING COTTER PIN 2,5 (=2mm)	1
16	308425		ZAVLACKA 5x32	COTTER PIN 5x32	3
17	114635		ZAVLACKA PRUŽNÁ	SPRING COTTER PIN	2
18	E1042		PODLOŽKA 14,5x35-4	WASHER 14,5x35-4	1
19	100115		SROUB M14X100	BOLT M14X100	2
20	240612		HYDROMOTOR	HYDROMOTOR	1
21	070553		PODLOŽKA 21	WASHER 21	2
22	081614		ZAVLACKA PRUŽNÁ	SPRING COTTER PIN	1
23	E1041		OKO PISTNICE	ROD EYE	1
24	051112		MATICE M14	NUT M14	1
25	310114		HADICE 1SC 8X390	HOSE 1SC 8X390	2
26	487294		TESNICI KROUZEK 16	SEALING RING 16	4
27	000411		PRUTOKOVÝ SROUB	BANJO BOLT	2
28	455100		RYCHLOSPOJKA	QUICK COUPLER	2

W3674

Y0065 SADA PRO SECENI NIZKE TRAVY  
LOW GRASS MOWING KIT

PŘÍDAVNÉ ZAŘÍZENÍ  
ADD-ON DEVICE



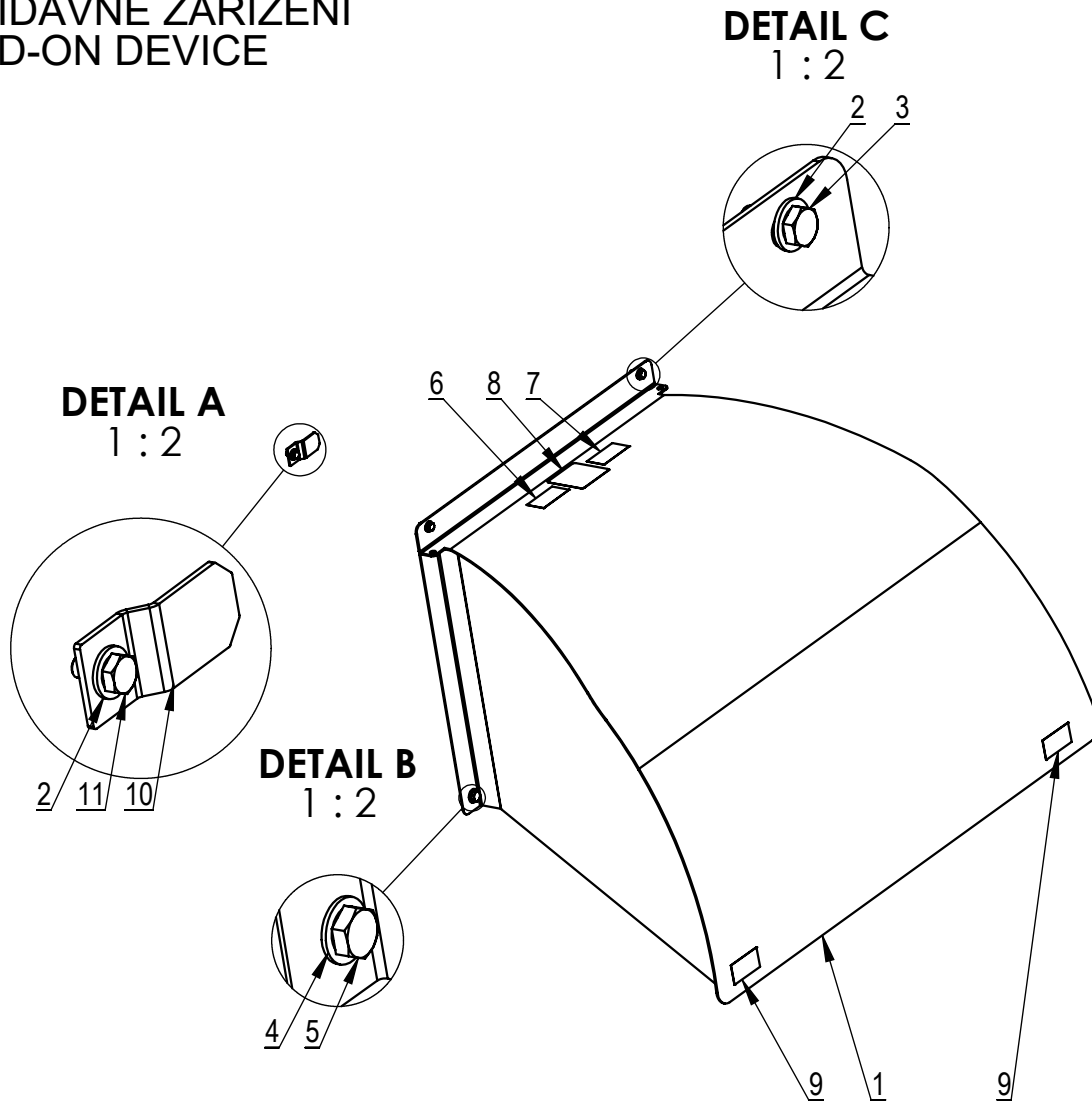
Po.	Ob.č./No.O	In	Název	Description	ks
1	E2080	-a	VEDENÍ P	LEAD R	1
2	E2081	-a	VEDENÍ L	LEAD L	1
3	E2075		NUZ LEVY	LEFT MOWER BLADE	1
4	E2076		NUZ PRAVY	RIGHT MOWER BLADE	1
5	E3138		PODLOZKA	WASHER	2
6	E2074		POUZDRO	BUSHING	2
7	E2082		MEZIKUS	INSERT	2
8	066772		SROUB M12X45	BOLT M12X45	2
9	027776		PODLOZKA M12	WASHER M12	2
10	111545		MATICE M5	NUT M5	4
11	507285		PODLOZKA M5 SCHNORR S/FSt	WASHER M5 SCHNORR	4
12	094553		SROUB M6X12	BOLT M6X12	10
13	041783		PODLOZKA M6	WASHER M6	10
14	590025		MATICE M6	NUT M6	10
15	044055		SROUB M5X25	BOLT M5x25	4

W3674  
W3651

E1140-α KRYT PROTI KAMENUM W36  
DISPERSING HOOD

**WISCONSIN**  
ENGINEERING

PŘÍDAVNÉ ZAŘÍZENÍ  
ADD-ON DEVICE

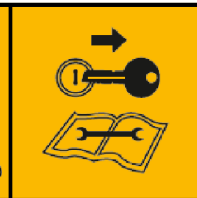
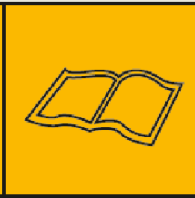


Pos.8

Pos.6

Pos.7

Pos.9



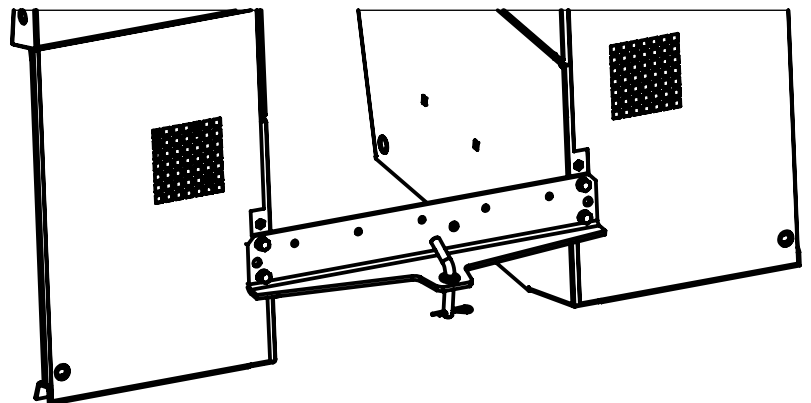
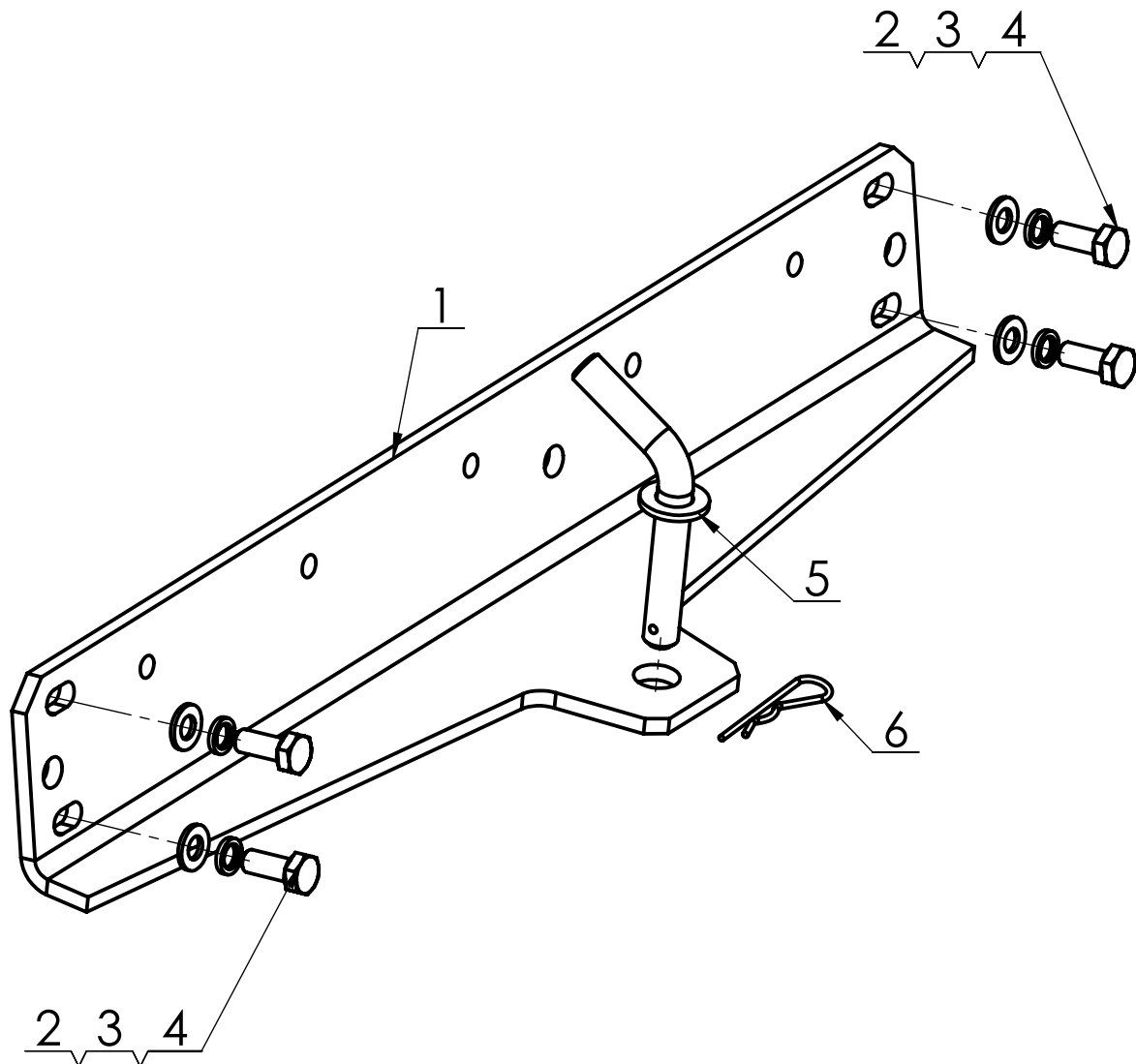
Po.	Ob.č./No.O	In	Název	Description	ks
1	E1134		KRYT PROTI KAMENUM		1
2	041783		PODLOZKA M6	WASHER M6	3
3	067242		SROUB M6X16	BOLT M6x16	2
4	041040		PODLOZKA M8	WASHER M8	2
5	067284		SROUB M8X16	BOLT M8X16	2
6	EB460		POZOR! Před použitím prostudujte návod k obsluze	DECALS	1
7	EB460		POZOR! – Před opravou, seřízením	DECALS	1
8	EB460		Nestoupejte!	DECALS	1
9	EB460		Samolepka odstup odletávající předměty	DECALS	2
10	E1178		PATKA SPINACE	SWITCH COVER	1
11	094553		SROUB M6X12	BOLT M6X12	1

W3674  
W3651

Y0007 TAZNY ZAVES  
TOWING HITCH

**WISCONSIN**  
ENGINEERING

PŘÍDAVNÉ ZAŘÍZENÍ  
ADD-ON DEVICE



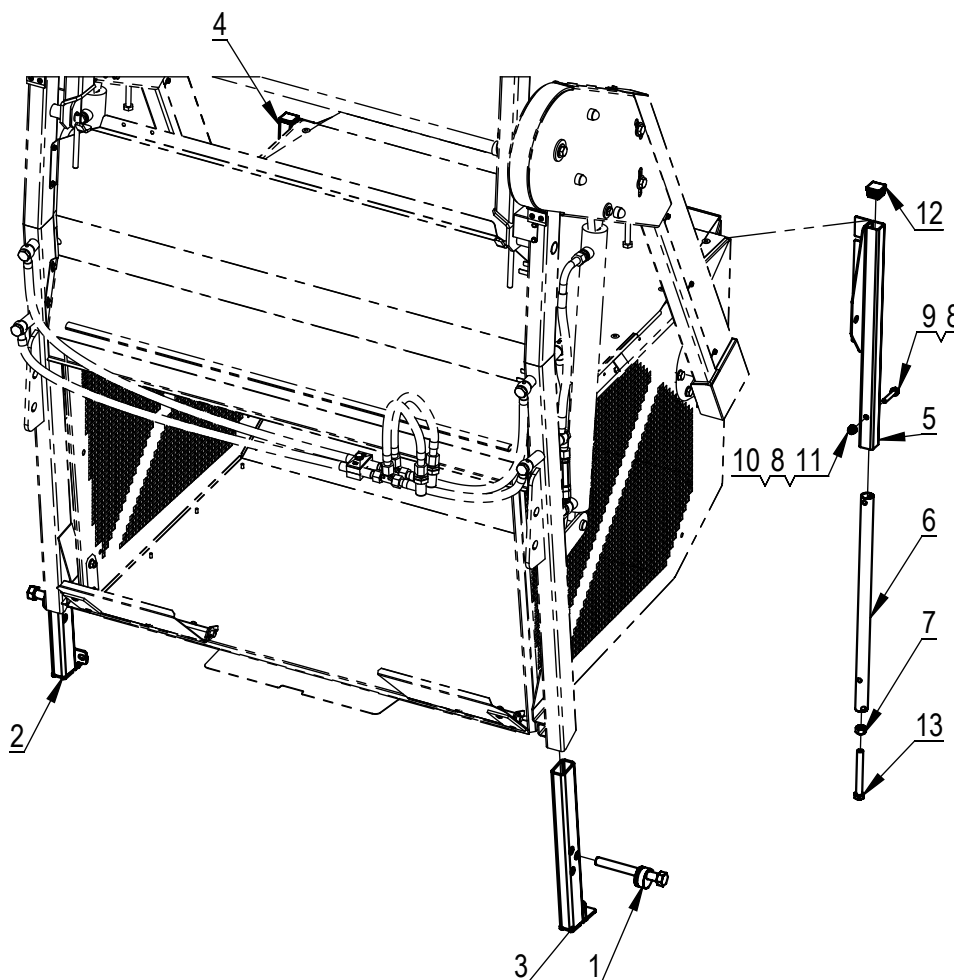
Po.	Ob.č./No.O	In	Název	Description	ks
1	E8548		TAZNY ZAVES	TOWING HITCH	1
2	070812		PODLOZKA 8,4	WASHER 8,4	4
3	276721		PODLOZKA 8	SPRING WASHER 8	4
4	067291		SROUB M8X20	BOLT M8X20	4
5	D0616		CEP	PIN	1
6	041479		PRUZNA POJ. SINGLE 2,5 (=2mm)	SPRING COTTER PIN 2,5 (=2mm)	1

W3674  
W3651

Y1123 SADA PODPER.NOH VZV KOSE  
SET OF SERVICE LEGS

**WISCONSIN**  
**ENGINEERING**

PŘÍDAVNÉ ZAŘÍZENÍ  
ADD-ON DEVICE



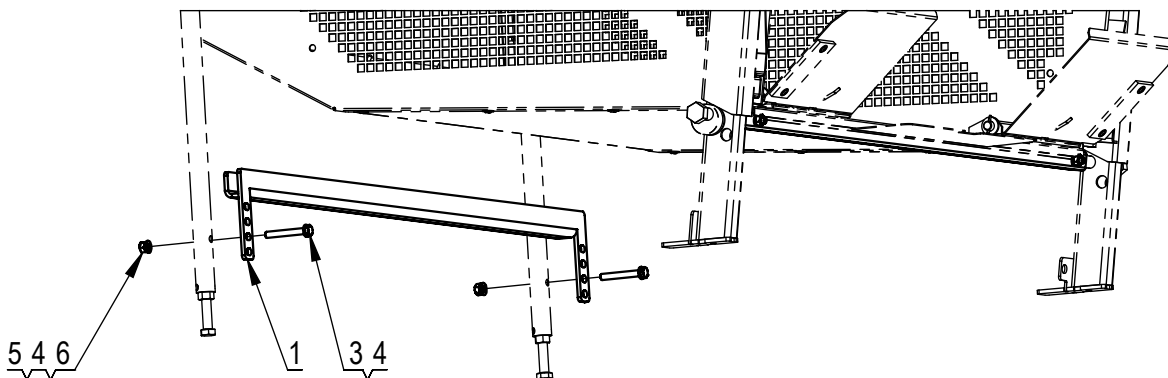
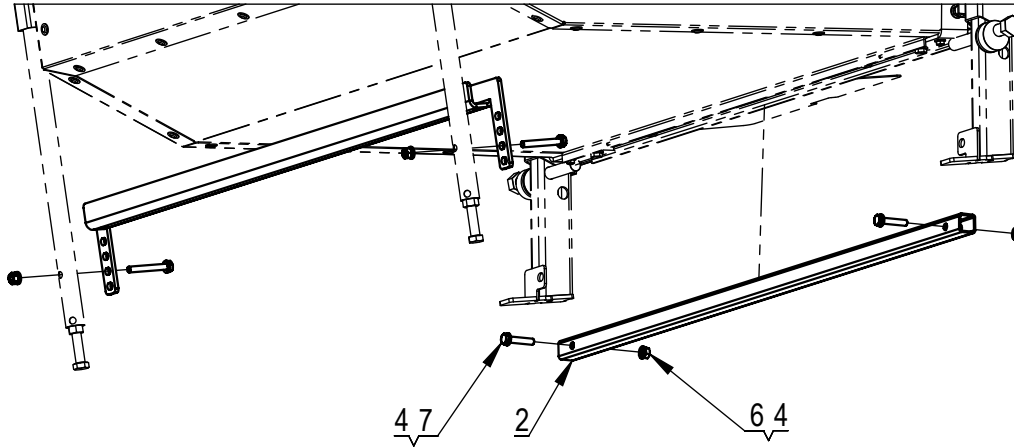
Po.	Ob.č./No.O	In	Název	Description	ks
1	EB357		CEP POD.NOHY	SERVICE LEG PIN	2
2	EB358		PODKLADNI NOHA P-P	SERVICE LEG R	1
3	EB359		PODKLADNI NOHA P-L	SERVICE LEG L	1
4	EB370		NOSIC OP.NOHY Z-P	SUPPORT LEG HOLDER P	1
5	EB375		NOSIC OP.NOHY Z-P	SUPPORT LEG HOLDER P	1
6	EB374		OPERNA NOHA ZADNI	SUPPORT LEG - REAR	2
7	070105		MATICE M12	NUT M12	2
8	070322		PODLOZKA 8,4	WASHER 8,4	4
9	066653		SROUB M8X45	BOLT M8X45	2
10	276721		PODLOZKA 8	SPRING WASHER 8	2
11	070084		MATICE M8	NUT M8	2
12	100124		ZASLEPKA CTVERCOVA	COVER	2
13	310308		SROUB M12x100	BOLT M12x100	2

W3674  
W3651

Y1124 SADA PRO MANIPULACI VZV KOSE  
BASKET HANDLING KIT

**WISCONSIN**  
ENGINEERING

PŘÍDAVNÉ ZAŘÍZENÍ  
ADD-ON DEVICE



Po.	Ob.č./No.O	In	Název	Description	ks
1	EB445		ZADNI NOSNA PRICKA		1
2	EB446		PREDNI NOSNA PRICKA		1
3	012602		SROUB M8X60	BOLT M8x60	2
4	070322		PODLOZKA 8,4	WASHER 8,4	8
5	276721		PODLOZKA 8	SPRING WASHER 8	2
6	070084		MATICE M8	NUT M8	4
7	066646		SROUB M8X40	BOLT M8x40	2



2024

WISCONSIN Engineering CZ, s.r.o.

Průmyslová 4649/20, 796 01

PROSTĚJOV,

E-mail: [ND@wisconsineng.cz](mailto:ND@wisconsineng.cz)

[www.wisconsineng.cz](http://www.wisconsineng.cz)

[www.sekamtravu.cz](http://www.sekamtravu.cz)

**W3651 PIRAŇA**