



Žací stroj

Lawn Tractor

W3535



Seznam dílů

Parts Catalogue

4/2004

CZ

USA

WISCONSIN Eng. CZ, Vrahovická 41, 796 02 PROSTĚJOV, Tel: 582 401 915 Fax: 582 401 919
E-mail: info@wisconsineng.cz
www.wisconsineng.cz

Pokyny k objednávání náhradních dílů

Tento katalog obsahuje seznam náhradních dílů a jejich sestavení do montážních skupin. Katalog je uspořádán tak, že za ilustrovanou stranou následuje textová strana. Na textové straně jsou kolonky.

A				4
1	2 CZ	2 USA	3	W3535

- A - označení skupiny
- 1 - číslo položky katalogu
- 2 - název součásti, rozměr
- 3 - objednávací číslo
- 4 - počet kusů do sestavy

Při objednávce náhradních dílů uveďte vždy :

- typ stroje
- výrobní číslo stroje
- objednávací číslo
- přesný název součásti

Výrobní závod stále zdokonaluje své výrobky na základě provozních zkušeností a nejnovějších poznatků. Proto si vyhrazuje možnost změn na strojích i v dokumentaci.

Spare Part Ordering Information

This catalogue lists parts. Parts are listed by major component groups. This document is arranged so that a illustration page is followed by a text page which identifies illustrations positions by POSITION, PART DESCRIPTION, PART NUMBER AND QUANTITY.

- A - assembly identification
- 1 - part position
- 2 - description and dimensions where applicable
- 3 - part ordering number
- 4 - quantity in assembly

When ordering spare parts, the following information must be provided in order to ensure parts order is filled accurately:

- Type of machine
- Manufacturing serial number
- Part number
- Part description

Unauthorized replacement parts

Use only Wisconsin Engineering replacement parts. The replacement of any part on this vehicle with anything other than a Wisconsin Engineering authorized replacement part may adversely affect the performance, durability, or safety of this unit and may void the warranty. Wisconsin Engineering disclaims liability for any claims or damages, whether warranty, property damage, personal injury or death arising out of the use of unauthorized replacement parts. Wisconsin Engineering's policy is one of continuous improvement. The right to change prices, specification, or equipment at any time without public notice or obligation, is reserved.

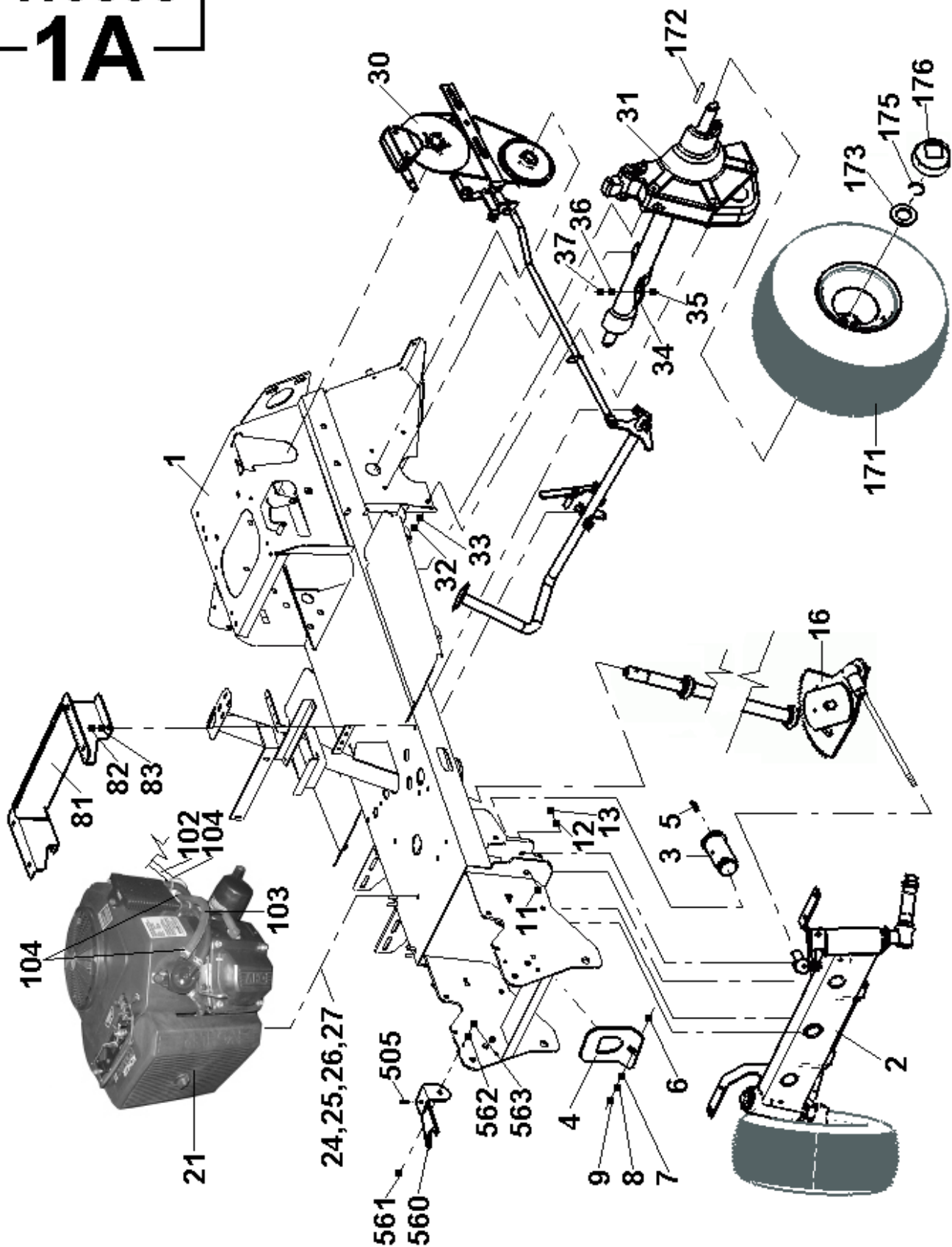
Tab.	Obsah	Contents	Str.
1	Žací stroj	Lawn Tractor	4
2	Náprava přední	Front Axle	13
3	Řízení	Steering	15
4	Motor KOHLER, náhon hydr. pumpy		17
5	Náhon zad. nápravy a park brzda		19
6	Náprava hydro		21
7	Zvedání sekačky W3535	Mowing Deck Lift System	23
8	Kapota s příslušenstvím	Hood and Accessories	25
9	Sekačka 122 PL/W3535	Mowing Deck 122 PL/W3535	27
10	Tunel	Tunnel	30
11	Zásobník rozložený	Grass Collector	32
12	Zvedání zásobníku	Grass Collector Lift	34
13	Ovládání pojezdu		36
14	Hydraulika		38
15	Elektrovýzbroj W3535	Electrical System W3535	41

VÝKRESOVÁ A TEXTOVÁ ČÁST

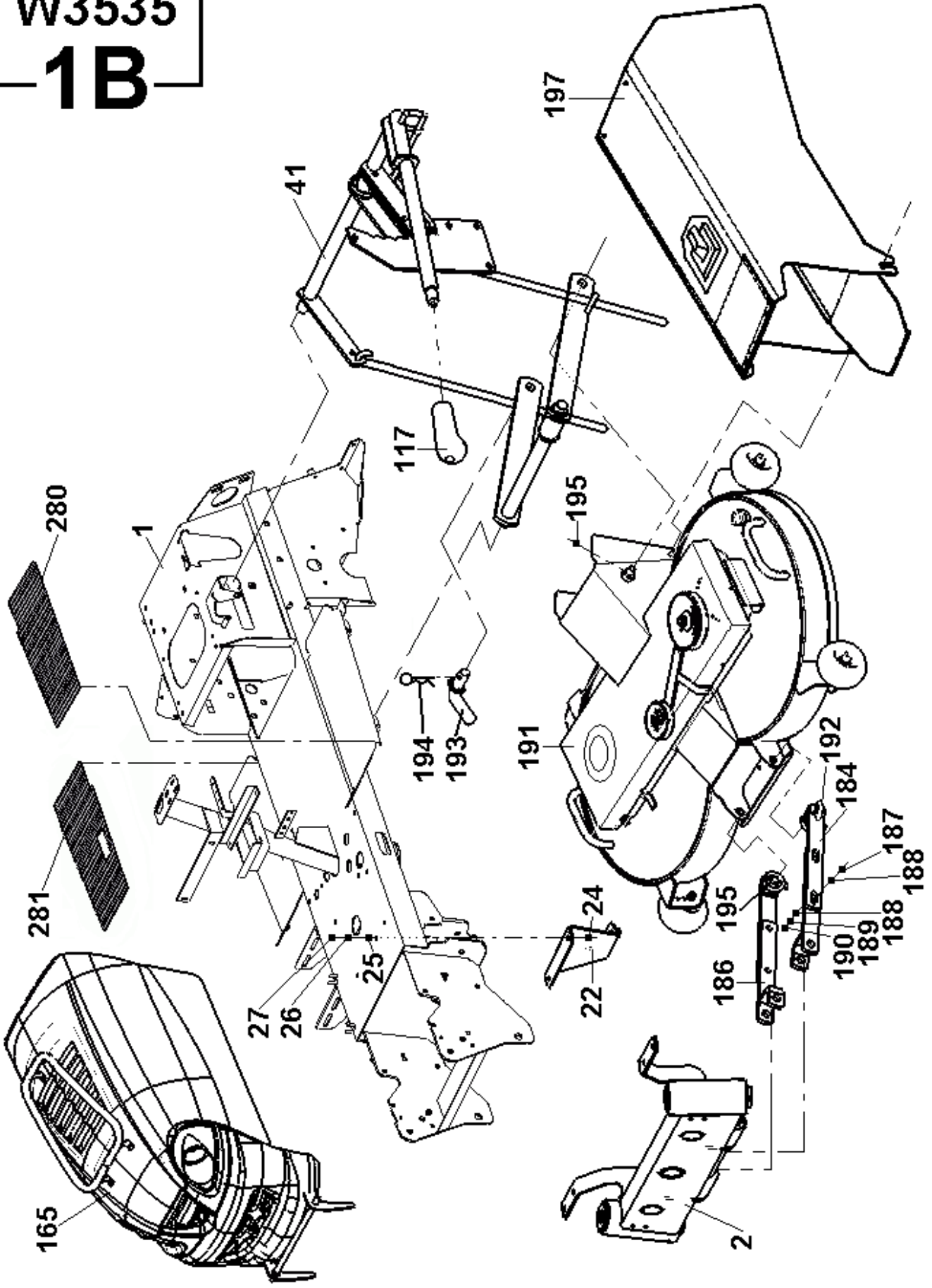
ILLUSTRATIONS AND TEXT SECTION

W3535

1A

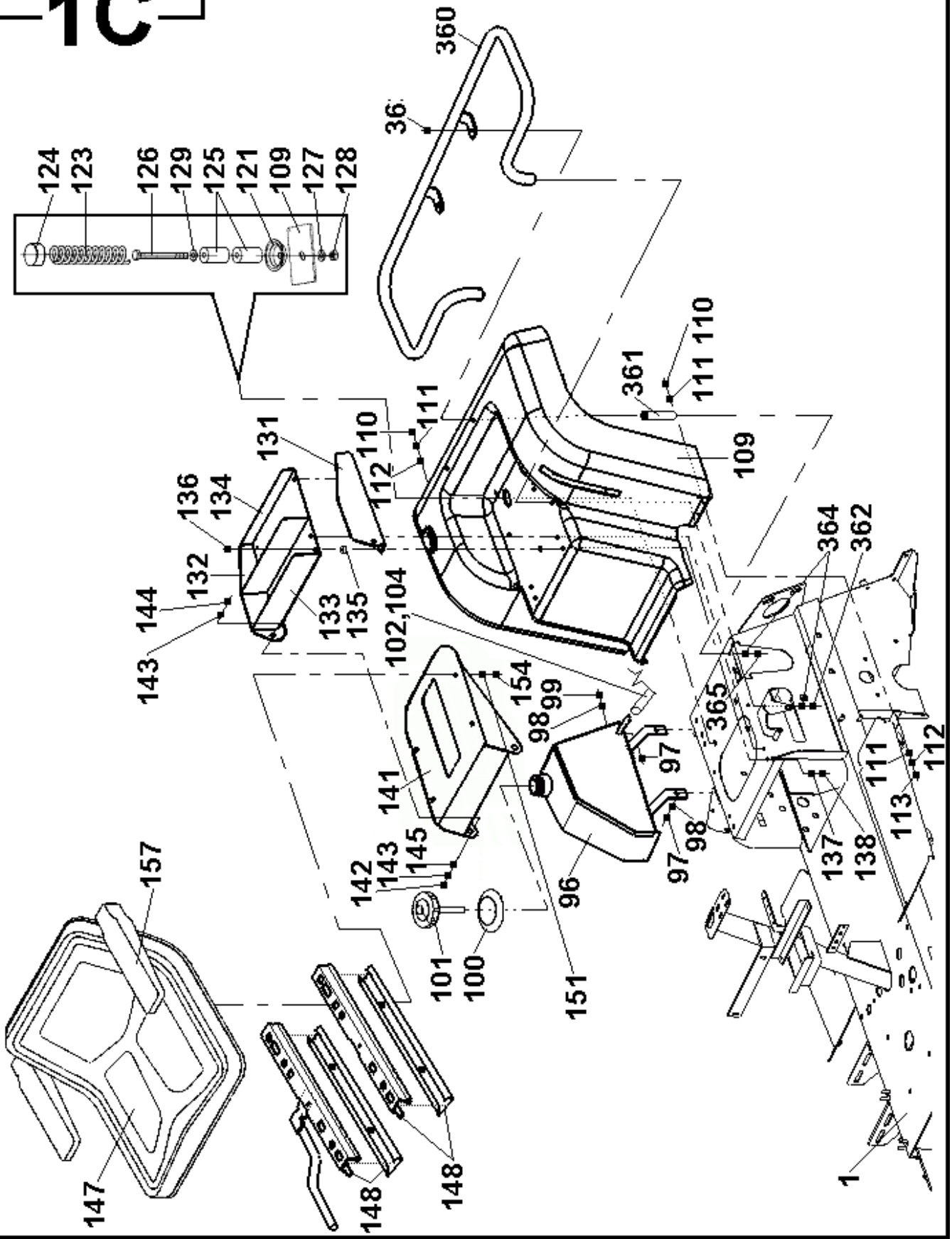


W3535 1B



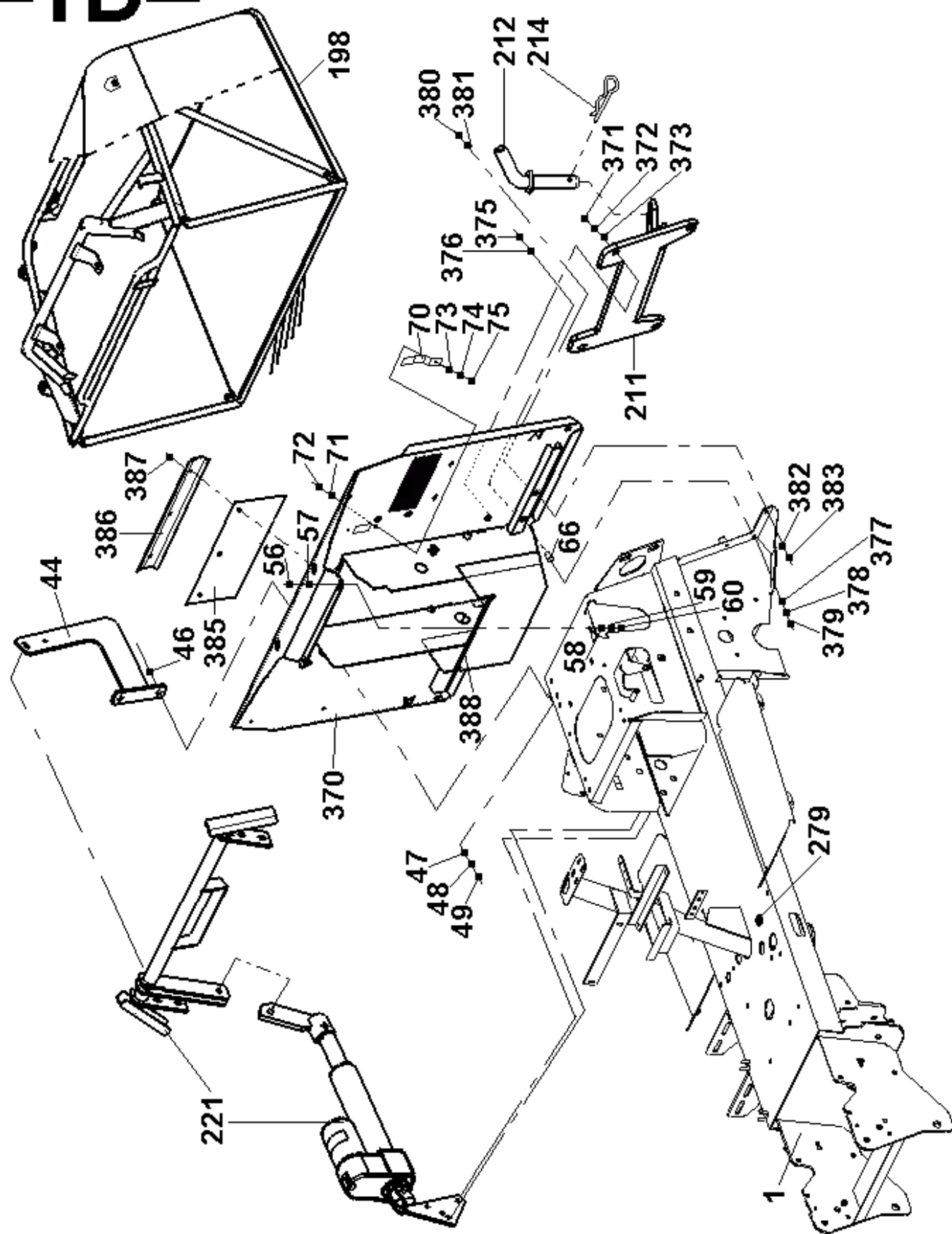
W3535

1C



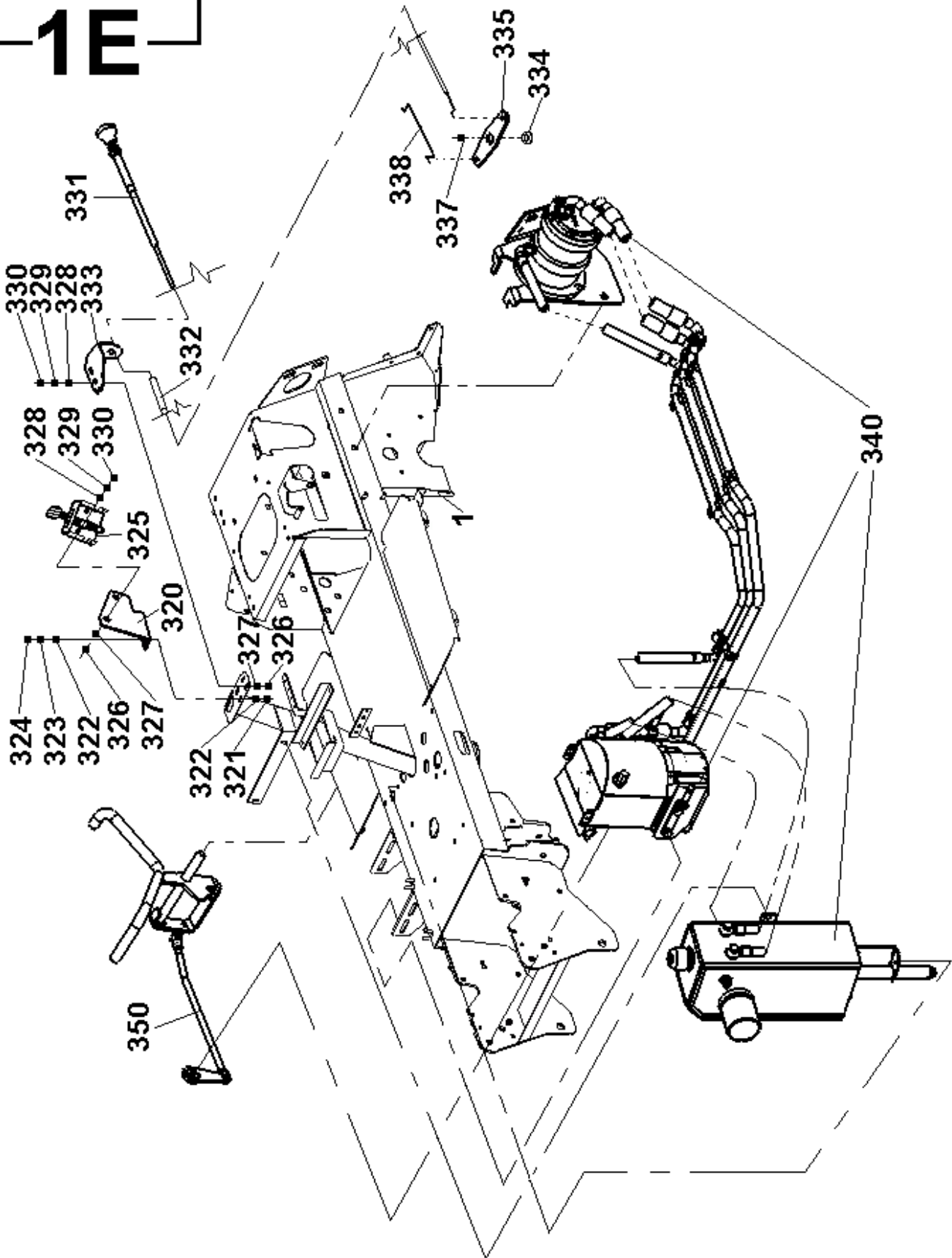
W3535

1D



W3535

1E



1	Žací stroj	Lawn Tractor	4	
1	2 CZ	2 USA	3	
			W3535	
-	Žací stroj	Lawn Tractor	E6501	1
001	Rám	Frame	E6507	1
002	Náprava přední	Front axle	E6899	1
003	Čep nápravy	Axle spindle	E6654	1
004	Příložka	Member	E6655	1
005	Mazací hlavice KM 6x1	Grease Nipple KM 6x1	280145	1
006	Šroub M10x25	Bolt M10x25	067340	1
007	Podložka 10,5	Washer 10,5	070504	1
008	Podložka 10	Washer 10	071541	1
009	Matice M10	Nut M10	070091	1
011	Šroub M12x90	Bolt M12x90	115574	2
012	Podložka 13	Washer 13	070511	2
013	Matice M12	Nut M12	107400	2
016	Řízení	Steering	E6901	1
021	Motor KOHLER, náhon hydr. pumpy		E6902	1
022	Úplný záchyť spojky		E6648	1
024	Šroub M8x40	Bolt M8x40	066646	4
025	Podložka 8,4	Washer 8,4	070812	4
026	Podložka 8	Washer 8	276721	4
027	Matice M8	Nut M8	070084	4
030	Náhon zadní nápravy a park. brzda		E6903	1
031	Náprava hydro		E4615	1
032	Šroub M8x16	Bolt M8x16	067284	4
033	Podložka 8	Washer 8	276721	4
034	Objímka	Bushing	E6140	1
035	Šroub M8x25	Bolt M8x25	067305	2
036	Podložka 8	Washer 8	276721	2
037	Matice M8	Nut M8	070084	2
041	Zvedání sekačky W3535	Deck Lift W3535	E6485	1
044	Držák zásobníku	Support Collector	E5628	2
046	Šroub M10x30	Bolt M10x30	067354	4
047	Podložka	Washer	E3019	4
048	Podložka 10	Washer 10	071541	4
049	Matice M10	Nut M10	070091	4
056	Šroub M8x20	Bolt M8x20	061244	2
057	Podložka 10,5	Washer 10,5	070504	2
058	Podložka 8,4	Washer 8,4	070812	2
059	Podložka 8	Washer 8	276721	2
060	Matice M8	Nut M8	070084	2
066	Rozpěrka L=20 zink.	Spacer L=20 zinc.	Y0203	4
070	Pružina	Spring	D5022	1
071	Podložka 6,4	Washer 6,4	070805	1
072	Šroub M6x25	Bolt M6x25	090384	1
073	Podložka 6,6	Washer 6,6	071212	1
074	Podložka 6	Washer 6	276700	1

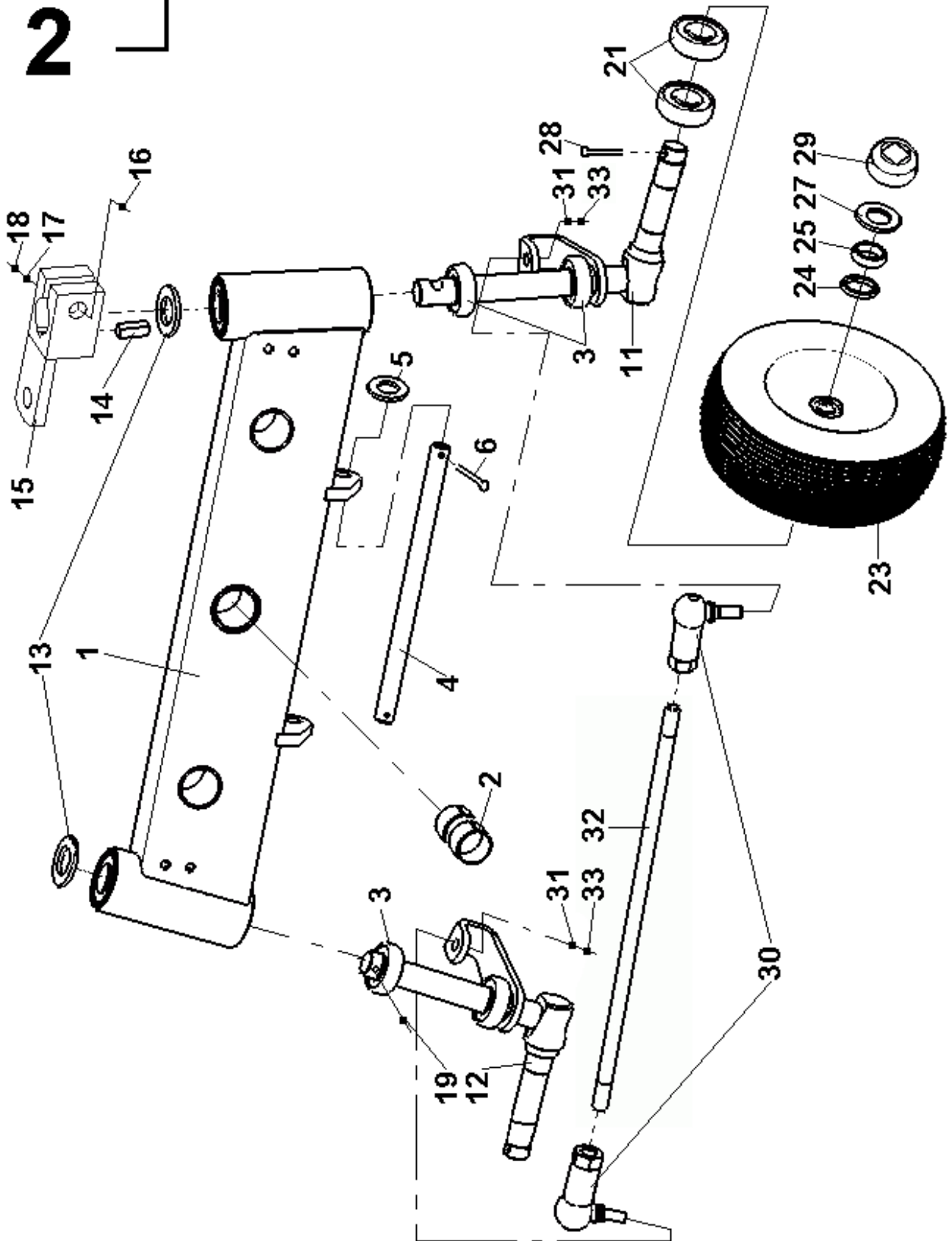
1	Žací stroj	Lawn Tractor	4	
1	2 CZ	2 USA	3	
			W3535	
075	Matice M6	Nut M6	590025	1
081	Sokl panelu		E6911	1
082	Šroub M8x16	Bolt M8x16	067284	2
083	Podložka 8	Washer 8	276721	2
096	Palivová nádrž	Fuel Tank	E6672	4
097	Šroub M10x25	Bolt M10x25	067305	3
098	Podložka 8	Washer 8	276721	3
099	Matice M8	Matice M8	070084	1
100	Manžeta 4-E2962	Gasket 4-E2962	022290	1
101	Palivoměr KELCH 9,75" 106945	Fuel Gauge KELCH 9,75" 106945	022612	1
102	Palivová hadice L=1750	Fuel Hose L=1750	Y0660	1
103	Palivová hadice L=300	Fuel Hose L=300	Y0661	1
104	Hadicová spona UM5008-200	Hose Clamp UM5008-200	025632	4
109	Blatník W3535	Fender W3535	E6916	1
110	Šroub M8x20	Bolt M8x20	067291	6
111	Podložka 9	Washer 9	071226	10
112	Podložka 8	Washer 9	276721	6
113	Matice M8	Nut M8	070084	4
117	Rukojeť 4-D0387	Grab Handle 4-D0387	008702	1
121	Miska	Bowl	E0025	2
123	Pružina 4-E3057	Spring	022346	2
124	Vičko 4-D0658	Spring Cap 4-D0658	008170	2
125	Váleček 4-D0386	Roller 4-D0386	008156	4
126	Šroub M8x70	Bolt M8x70	120784	2
127	Podložka 8,4	Washer 8,4	070812	2
128	Matice M8	Nut M8	070084	2
129	Podložka 9	Washer 9	071226	2
131	Konzola levá	Bracket Left	E6811	1
132	Konzola pravá	Bracket right	E6813	1
133	Přední díl	Front Section	E6814	1
134	Zadní díl	Backward Section	E6815	1
135	Podložka	Washer	E0026	6
136	Šroub M8x25	Bolt M8x25	068090	6
137	Podložka 8	Washer 8	276721	6
138	Matice M8	Nut M8	070084	6
141	Nosič sedačky	Seat Carrier	E4394	1
142	Šroub M8x20	Bolt M8x20	067291	2
143	Podložka 8,4	Washer 8,4	070812	4
144	Matice M8	Nut M8	596142	2
145	Rozpěrka L=4-0,3 zink.	Spacer L=4-0,3 zink.	Y0414	2
147	Sedadlo RM1600	Seat RM1600	009760	1
148	Úprava kluzáku sedačky	Adaptation Slide Seat RM 1600	E6962	1

1	Žací stroj	Lawn Tractor	4	
1	2 CZ	2 USA	3	
			W3535	
150	Podložka 11	Washer 11	071233	4
151	Podložka 8,4	Washer 8,4	070812	4
154	Podložka 8	Washer 8	276721	4
155	Podložka 9	Washer 9	071226	4
157	Loketní opěrky	Arm Rest	268183	1
165	Kapota s přísluř. W3535	Hood W3535	E6938	1
171	Kolo 20x10-8	Wheel 20x10-8	E6408	2
172	Pero zadního kola	Key	E6943	2
173	Podložka 26	Washer 26	070574	2
175	Závlačka 5x36	Retainer 5x36	072802	2
176	Krytka 3-E5330	Cover 3-E5330	005696	2
184	Táhlo	Draw Rod	E0078	2
186	Závěs	Hitch	E2927	2
187	Šroub M10x35	Bolt M10x35	066723	4
188	Podložka 10,5	Washer 10,5	070504	8
189	Podložka 10	Washer 10	071541	4
190	Matice M10	Nut M10	070091	4
191	Sekačka 122 PL/W3535	Mowing Deck 122	E4650	1
192	Čep závěsu	Hinge Pin	D4136	2
193	Závěrný čep	Locking Pin	E6052	1
194	Pojistka double 3,5 (=3mm)		114635	1
195	Zákolník + kroužek 4,5 mm		369291	3
197	Tunel	Tunnel	E6210	1
198	Zásobník rozložený	Collector	Y0687	1
211	Tažný závěs	Hitch	E6754	1
212	Čep	Pin	D0616	1
214	Pružná poj. Single 2,5 (=2mm)	Hairpin Clip Single 2,5 (=2mm)	041479	1
221	Zvedání zásobníku	Lift Collector	E5747	1
251	Elektrovýzbroj W3535 (sestava 15)	Electrical system W3535 (Assembly15)	E6781	1
279	Průchodka 22x4	Grommet 22x4	484764	1
280	Levý koberec	Left Carpet	E6985	1
281	Pravý koberec	Right Carpet	E6986	1
320	Držák plynu	Support Throttle	E5552	1
321	Šroub M6x20	Bolt M6x20	431736	2
322	Podložka 6,4	Washer 6,4	070805	4
323	Podložka 6	Washer 6	276700	2
324	Matice M6	Nut M6	590025	2
325	Ovladač plynu W3535	Control Throttle	E6900	1
326	Šroub M5x20	Bolt M5x20	037100	4
327	Podložka 5,3	Washer 5,3	070476	4
328	Podložka 5,5	Washer 5,5	071205	4
329	Podložka 5	Washer 5	071513	4
330	Matice M5	Nut M5	069155	4

1	Žací stroj	Lawn Tractor	4	
1	2 CZ	2 USA	3	
			W3535	
331	Úprava ovladače sytiče	Control Choke	E6991	1
332	Trubička izolační L=365	Tube isol. L=600	Y0416	1
333	Konzola sytiče	Support Choke	E6988	1
334	Osa převodníku		E6990	1
335	Převodník sytiče		E6989	1
337	Šroub M5x16	Bolt M5x16	625540	1
338	Pomocné táhlo		E6992	1
340	Hydraulika	Hydraulics	E6895	1
350	Ovládání pojezdu		E6914	1
360	Madlo	Handle	E6167	1
361	Distanční trubka	Spacing Tube	E6123	2
362	Šroub M8x16	Bolt M8x16	067284	2
363	Šroub M8x110	Bolt M8x110	048854	2
364	Podložka 8	Washer 8	276721	4
365	Matice M8	Nut M8	070084	2
370	Zadní čelo	Rear Panel	E6568	1
371	Šroub M8x20	Bolt M8x20	067291	2
372	Podložka 9	Washer 9	071226	2
373	Podložka 8	Washer 8	276721	2
375	Šroub M8x45	Bolt M8x45	066653	2
376	Podložka 9	Washer 9	071226	2
377	Podložka 8,4	Washer 8,4	070812	2
378	Podložka 8	Washer 8	276721	2
379	Matice M8	Nut M8	070084	2
380	Šroub M8x40	Bolt M8x40	066646	2
381	Podložka 9	Washer 9	071226	2
382	Podložka 8,4	Washer 8,4	070812	2
383	Matice M8	Nut M8	596142	2
385	Zadní clona		E6329	1
386	Příchytka zadní		E6328	1
387	Šroub 4x10 (3,9x9,5)	Bolt 4x10 (3,9x9,5)	426211	3
388	Lemovka 220mm		Y0533	1
505	Kolík 10x22	Pin 10x22	011971	2
560	Zámek pantu		E6956	2
561	Šroub M6x16	Bolt M6x16	067242	2
562	Podložka 6	Washer 6	276700	2
563	Matice M6	Nut M6	590025	2

W3535

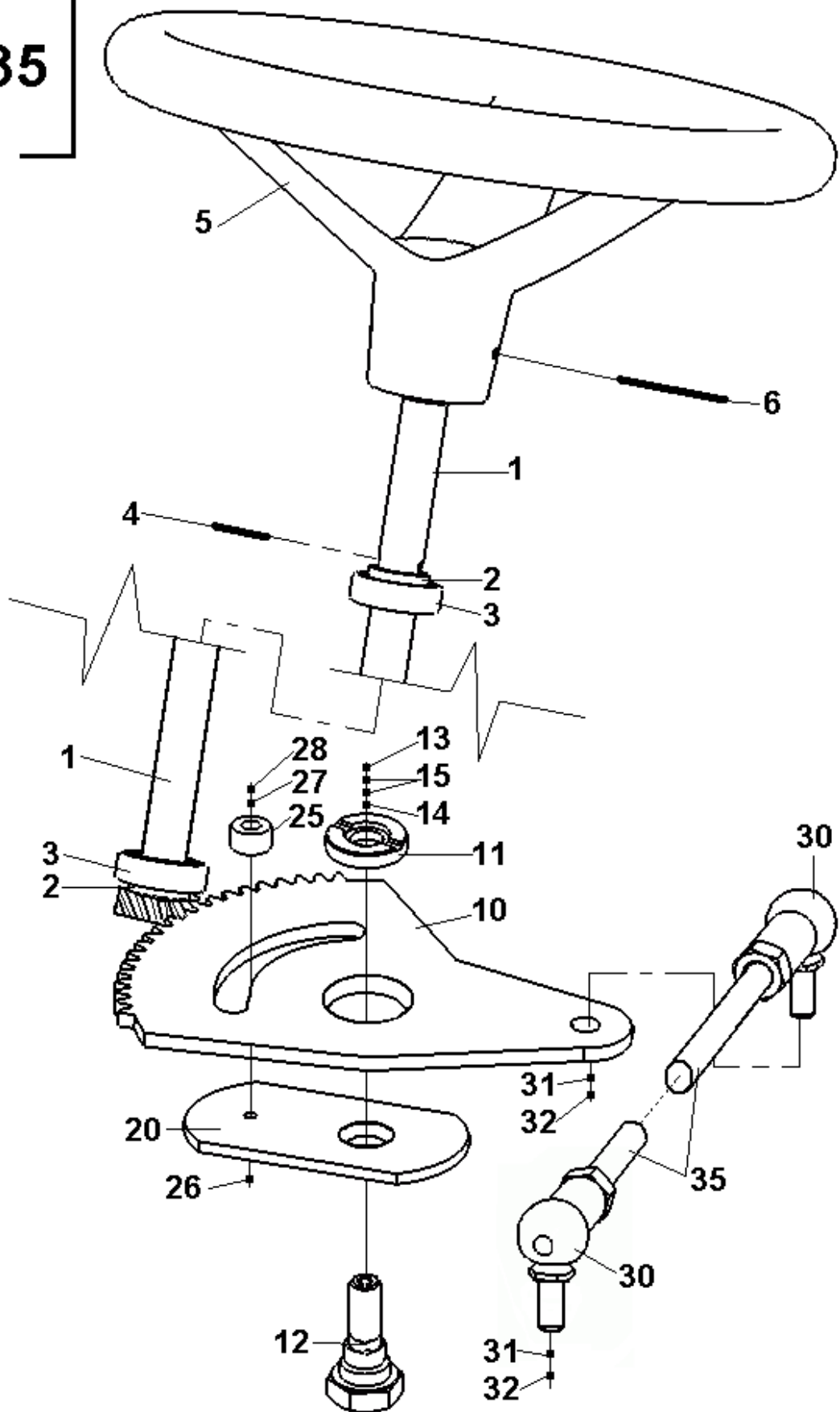
2



2	Náprava přední	Front Axle	4	
1	2 CZ	2 USA	3	
			W3535	
-	Náprava přední	Front Axle	E6899	1
001	Náprava II	Axle II	E6799	1
002	Pouzdro KU 3525	Bushing KU 3525	220393	2
003	Ložisko 6205 A 2RS	Bearing 6205 A 2 RS	089931	4
004	Čep	Pin	E6644	1
005	Podložka 17	Washer 17	070532	2
006	Pojistka 4-03526 zink.	Clip 4-03526 zinc.	081614	2
011	Čep levý	King Pin, Left	E6802	1
012	Čep pravý	King Pin, Right	E6805	1
013	Podložka 26	Washer 26	070574	2
014	Pero páky řízení		E6944	1
015	Páka řízení		E6623	1
016	Šroub M12x50	Bolt M12x50	117403	1
017	Podložka 12	Washer 12	071555	1
018	Matice M12	Nut M12	070105	1
019	Závlačka 6,3x36	Retainer 6,3x36	072830	1
021	Ložisko 6205 A 2RS	Bearing 6205 A 2RS	089931	4
023	Kolo 16x6,50-8	Wheel 16x6,50-8	E6401	2
024	Vymezovací podložka		E6806	2
025	Distanční kroužek	Spacing Ring	E6897	2
027	Podložka 26	Washer 26	070574	2
028	Závlačka 6,3x36	Retainer 6,3x36	072830	2
029	Krytka 3-E5330	Cover 3-E5330	005696	2
030	Kulový čep C19, M14x1,5	Ball Joint 636610	040334	2
031	Podložka 14	Washer 14	071562	2
032	Spojovací tyč	Steering Con Rod	E6682	1
033	Matice M14x1,5	Nut M14x1,5	069603	2

W3535

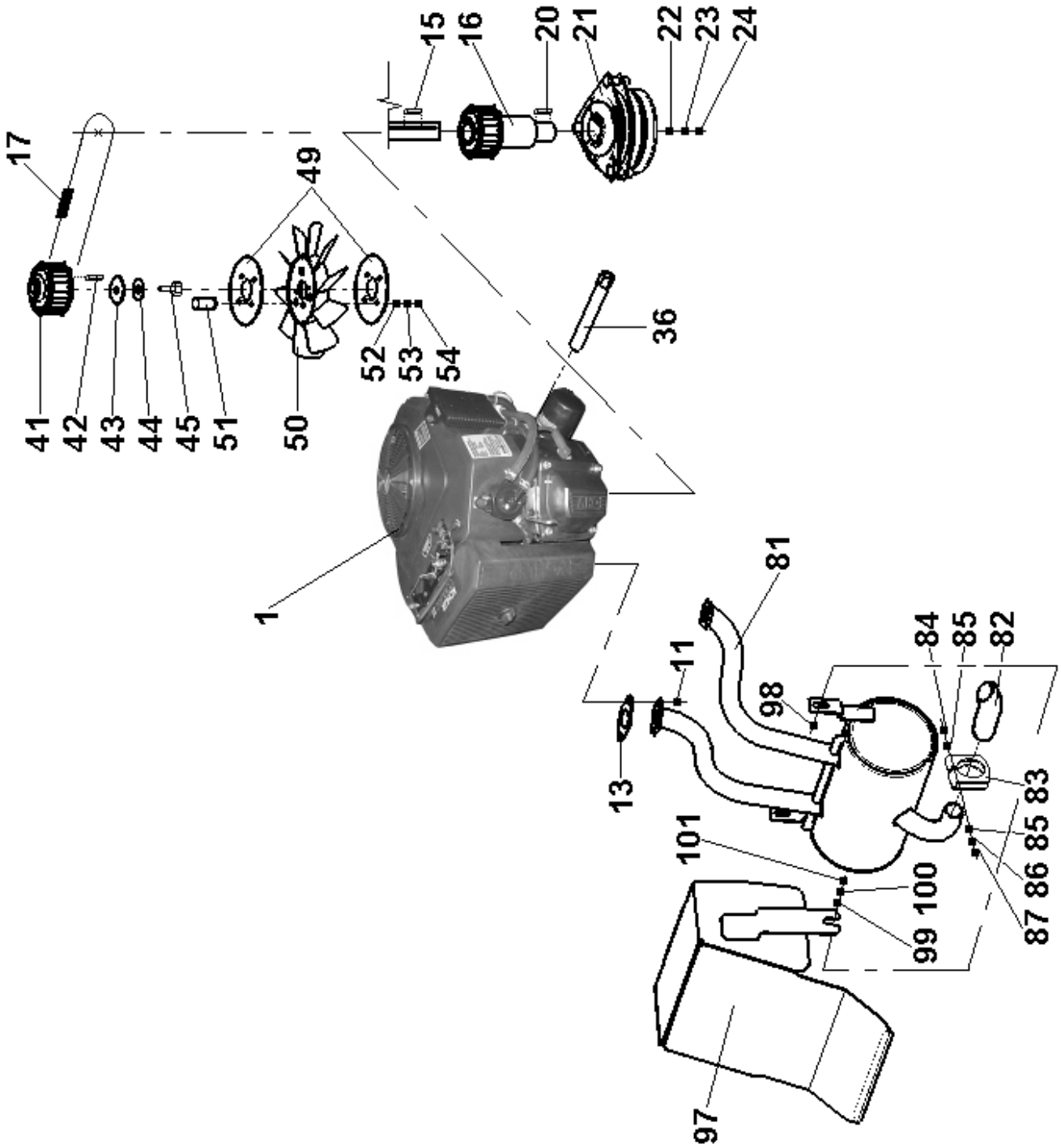
3



3	Řízení	Steering	4	
1	2 CZ	2 USA	3	
			W3535	
-	Řízení	Steering	E6901	1
001	Hřídél volantu	Steering Shaft	E6595	1
002	Distanční trubka	Spacing tube	E6596	2
003	Ložisko 6004 2RS	Bearing 6004 2RS	477942	2
004	Kolík 6x32	Pin 6x32	074890	1
005	Volant	Steering Wheel	E0041	1
006	Kolík 6x56	Pin 6x56	043865	1
010	Ozubený segment	Steering Gear	E6625	1
011	Ložisko segmentu		E6665	1
012	Excentr segmentu		E6664	1
013	Mazací hlavice KM 6x1	Grease Nipple KM 6x1	280145	1
014	Podložka 13	Washer 13	070511	1
015	Matice M12x1,25	Nut M12x1,25	696731	2
020	Příložka segmentu		E6662	1
025	Vložka segmentu		E6663	1
026	Šroub M6x35	Bolt M6x35	095282	1
027	Podložka 6,4	Washer 6,4	070805	1
028	Matice M6	Nut M6	596275	1
030	Kulový čep C19, M14x1,5	Ball Joint 636610	040334	2
031	Podložka 14	Washer 14	071562	2
032	Matice M14x1,5	Nut M14x1,5	069603	2
035	Táhlo řízení	Draw Rod Steering	E6681	1

W3535

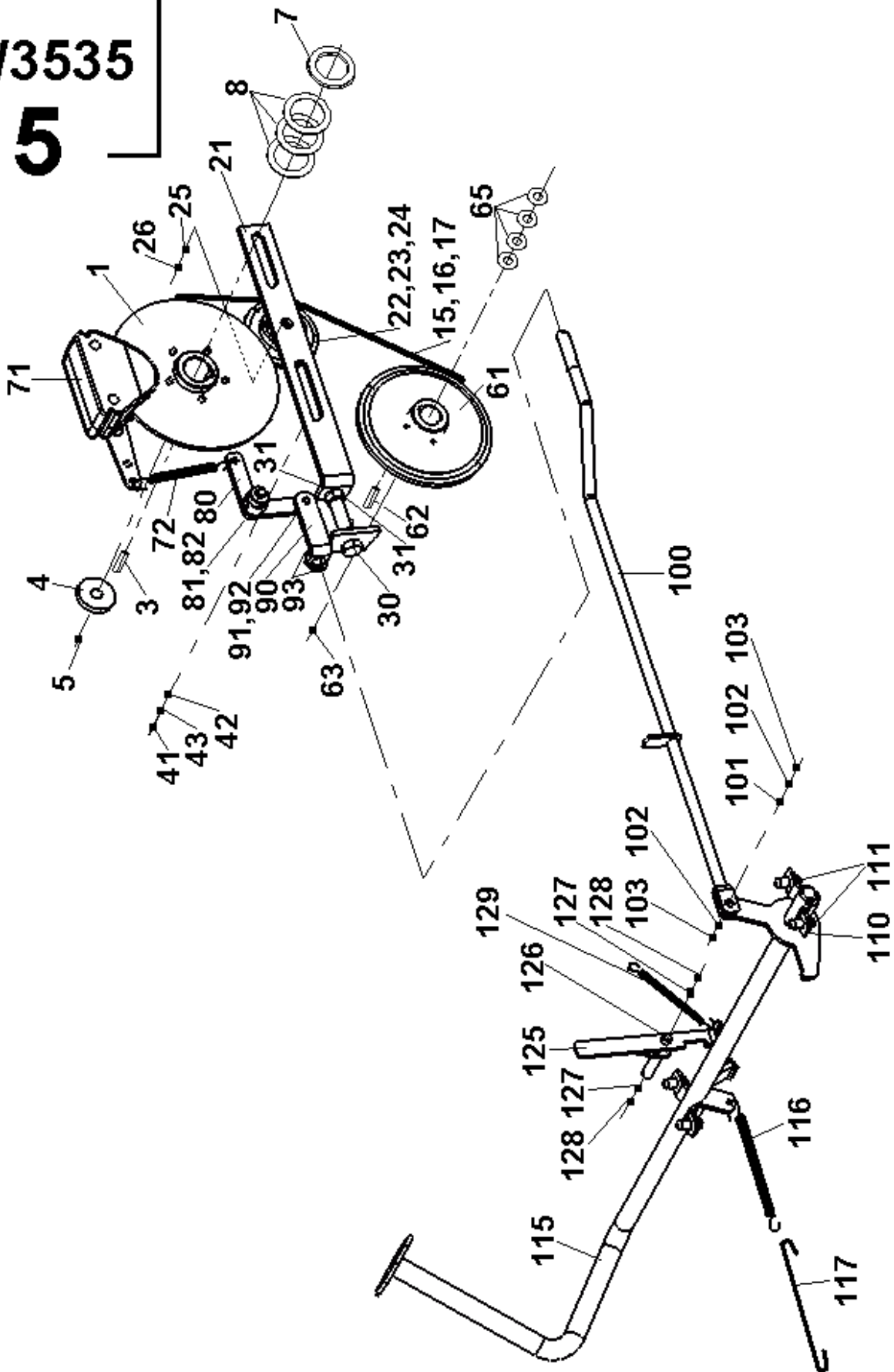
4



4	Motor KOHLER, náhon hydr. pumpy			4
1	2 CZ	2 USA	3	W3535
-	Motor Kohler, náhon hyd. pumpy		E6902	1
001	Motor KOHLER CV 25 S	Engine Kohler Cv 25 S	229474	1
011	Matice M8	Nut M8	070231	4
013	Těsnění výfuku k mot. KOHLER	Muffler Seal Kohler	229460	2
015	Pero nástavce	Adjuster Key	E6945	1
016	Hřidel motoru	Engine Output Shaft	E6890	1
017	Řemen ozub. GT2/800-8MGT-20	Belt Timing GT2/800-8MGT-20	220512	1
020	Pero spojky	Clutch Key	E6946	1
021	Spojka elmag. MA-GT-JD19	ElectroMag Clutch MA-GT-JD19	229481	1
022	Podložka spojky	Clutch Washer	E6994	1
023	Podložka 12	Washer 12	071555	1
024	Šroub 7/16"-20x6" UNF-8.8	Bolt 7/16"-20x6" UNF -8.8	220435	1
036	Trubka BR 16	Tube BR 16	D3635	1
041	Kladka Z 25	Idler Z 25	E6834	1
042	Pero pumpy	Pump Key	E6947	1
043	Podložka 6,5NA22	Washer 6,5NA22	E6908	1
044	Podložka 6,4	Washer 6,4	070805	1
045	Šroub M6x16	Bolt M6x16	067242	1
049	Příložka vrtule		E6493	2
050	Úprava vrtule 175mm		E6907	1
051	Rozpěrka	Spacer	E6906	4
052	Podložka 6,4	Washer 6,4	070805	4
053	Podložka 6	Washer 6	276700	4
054	Šroub M6x30	Bolt M6x30	126474	4
081	Tlumič výfuku KOHLER W35	Exhaust Muffler KOHLER W35	E6921	1
082	Koleno II.		E5749	1
083	Upinka		E5757	1
084	Šroub M8x60	Bolt M8x60	025415	1
085	Podložka 8,4	Washer 8,4	070812	2
086	Podložka 8	Washer 8	276721	1
087	Matice M8	Nut M8	070084	1
097	Kryt tlumiče	Cover Muffler	E6963	1
098	Šroub M8x25	Bolt M8x25	061251	2
099	Podložka 8,4	Washer 8,4	070812	2
100	Podložka 8	Podložka 8	276721	2
101	Matice M8	Nut M8	070084	2

W3535

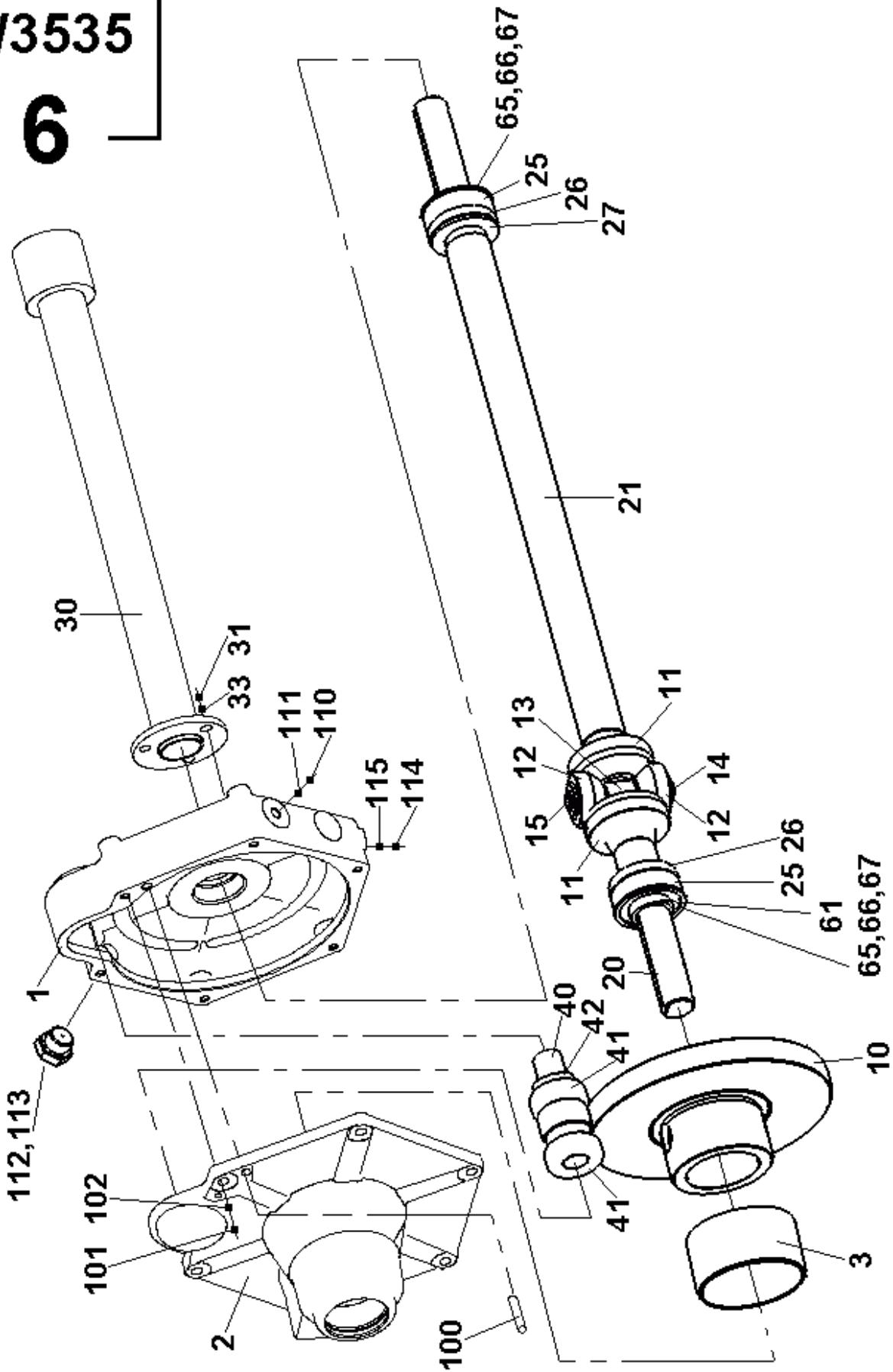
5



5	Náhon zadní nápravy a park. brzda			4
1	2 CZ	2 USA	3	W3535
-	Náhon zadní nápravy a park. brzda		E6903	1
001	Řetězka Z=15 hydromotoru		E6703	1
003	Pero hydromotoru		E6941	1
004	Podložka	Washer	E6993	1
005	Šroub M10x20	Bolt M10x20	065196	1
007	Vymezovací podložka HS		E7028	1
008	Vymezovací podložka		E7029	3
015	Řetěz 58	Chain	Y0662	1
016	Spoj. Redukční článek 08B-1		216073	1
017	Spoj. Článek 08B - 1		085055	1
021	Smyk ložiska		E6827	1
022	Napínací kladka	Idler	E6722	1
023	Ložisko 6003 2RS	Bearing 6003 2RS	124442	1
024	Pojistný kroužek 35	Ring 35	077973	1
025	Podložka 10,5	Washer 10,5	070504	1
026	Šroub M10x16	Bolt M10x16	588290	1
030	Šroub M10x80	Bolt M10x80	633630	1
031	Matice M10	Nut M10	070091	2
041	Šroub M10x20	Bolt M10x20	067333	2
042	Podložka 10,5	Washer 10,5	070504	2
043	Podložka 10	Washer 10	071541	2
061	Řetězka nápravy		E6824	1
062	Pero hydronápravy		E6942	1
063	Šroub M8x10	Bolt M8	002263	1
065	Vymezovací podložka N		E7030	4
071	Brzdíč 218 070 A		220575	1
072	Pružina 4-4650-32	Spring 4-4650-32	696563	1
080	Převodník		E6686	1
081	Podložka 8,4	Washer 8,4	070812	1
082	Závlačka 2x14	Retainer 2x14	509954	1
090	Koncovka		E6691	1
091	Podložka 6,4	Washer 6,4	070805	1
092	Závlačka 1,6x12	Retainer 1,6x12	072543	1
093	Matice M8	Nut M8	070084	2
100	Táhlo brzdy	Draw Rod Brake engagement	E6688	1
101	Čep	Pin	E0437	1
102	Podložka 8,4	Washer 8,4	070812	2
103	Závlačka 2x14	Retainer 2x14	509954	2
110	Objímka páky		E6702	2
111	Šroub M6x16 - závitotvorný	Bolt M6x16 Self Tapping	041115	4
115	Páka brzdy	Brake Pedal	E6707	1
116	Pružina 4-DO154 zink.	Spring 4-DO154 zink.	008051	1
117	Hák W3535	Hook W3535	E6981	1
125	Páka	Member	E0457	1
126	Čep	Pin	E0823	1
127	Podložka 8,4	Washer 8,4	070812	2
128	Závlačka 2x14	Retainer 2x14	509954	2
129	Pružina 1,6x14,1x56x19,75 A=5	Spring 1,6x14,1x56x19,75 A=5	681046	1

W3535

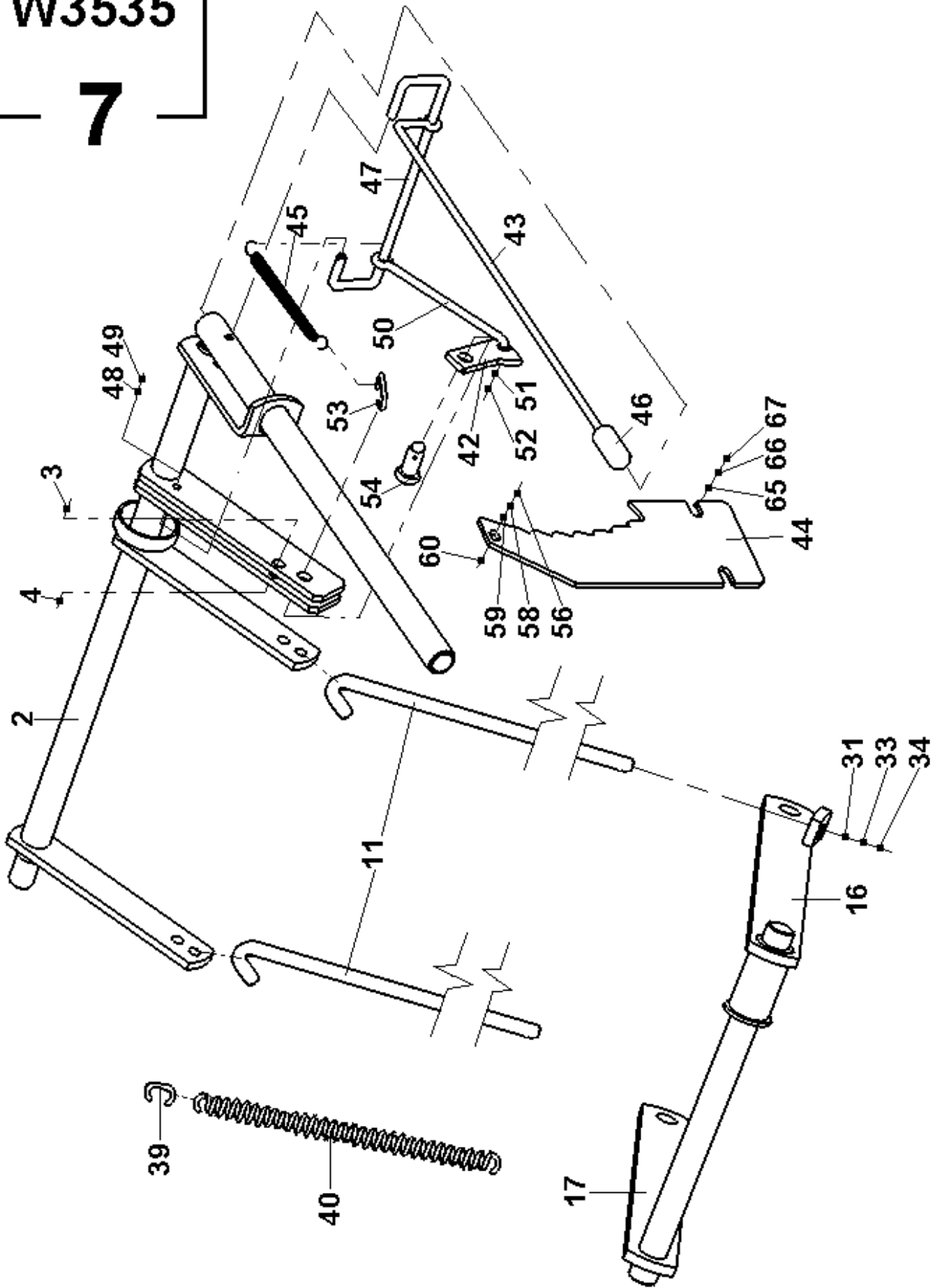
6



6	Náprava HYDRO		4	
1	2 CZ	2 USA	3	
			W3535	
-	Náprava HYDRO		E4615	1
001	Skříň		E4600	1
002	Víko		E4601	1
003	Pouzdro		013821	1
010	Kolo Z=81	Wheel Z=81	E4670	1
011	Planetové kolo		E4673	2
012	Satelit Z=12		E4672	2
013	Rozpěrka satelitu		E4674	1
014	Hřídelka		E4675	1
015	Pojistný kroužek	Retaining Ring	077476	1
020	Hřídel	Shaft	E4612	1
021	Hřídel	Shaft	E4613	1
025	Ložisko 6205 A 2RS	Bearing 6205 A 2RS	089931	2
026	Gufero G 30X52X7 NBR		054135	2
027	Podložka	Washer	E4616	1
030	Náprava	Axle	E4614	1
031	Šroub M8x20	Bolt M8x20	067291	3
033	Podložka 8	Washer 8	276721	3
040	Pastorek Z=12		E4661	1
041	Ložisko 6004	Bearing 6004	092094	2
042	Gufero GP 20x35x6 NBR		339800	1
061	Rozpěrka	Spacer	E4610	2
065	Pojistný kroužek 52	Ring 52	078065	2
066	Podložka TL 0.5	Washer TL 0.5	E4617	2
067	Podložka TL 0.2	Washer TL 0.2	E4618	4
100	Kolík 8x20	Pin 8x20	074435	1
101	Šroub M8x20	Bolt M8x20	067291	6
102	Podložka 8	Washer 8	276721	6
110	Zátka M10x1	Stopple M10x1	465893	1
111	Těsnící kroužek 10x14x1	Seal Ring 10x14x1	088026	1
112	Zátka M18x1,5 - odvodušňovací	Stopple M18x1,5	220582	1
113	Těsnící kroužek 18x22x1,5	Seal Ring 18x22x1,5	088145	1
114	Zátka M14x1,5 – MAGNET.	Stopple M14x1,5 – MAGNET.	085741	1
115	Těsnící kroužek 14x18x1,5	Seal Ring 14x18x1,5	088082	1

W3535

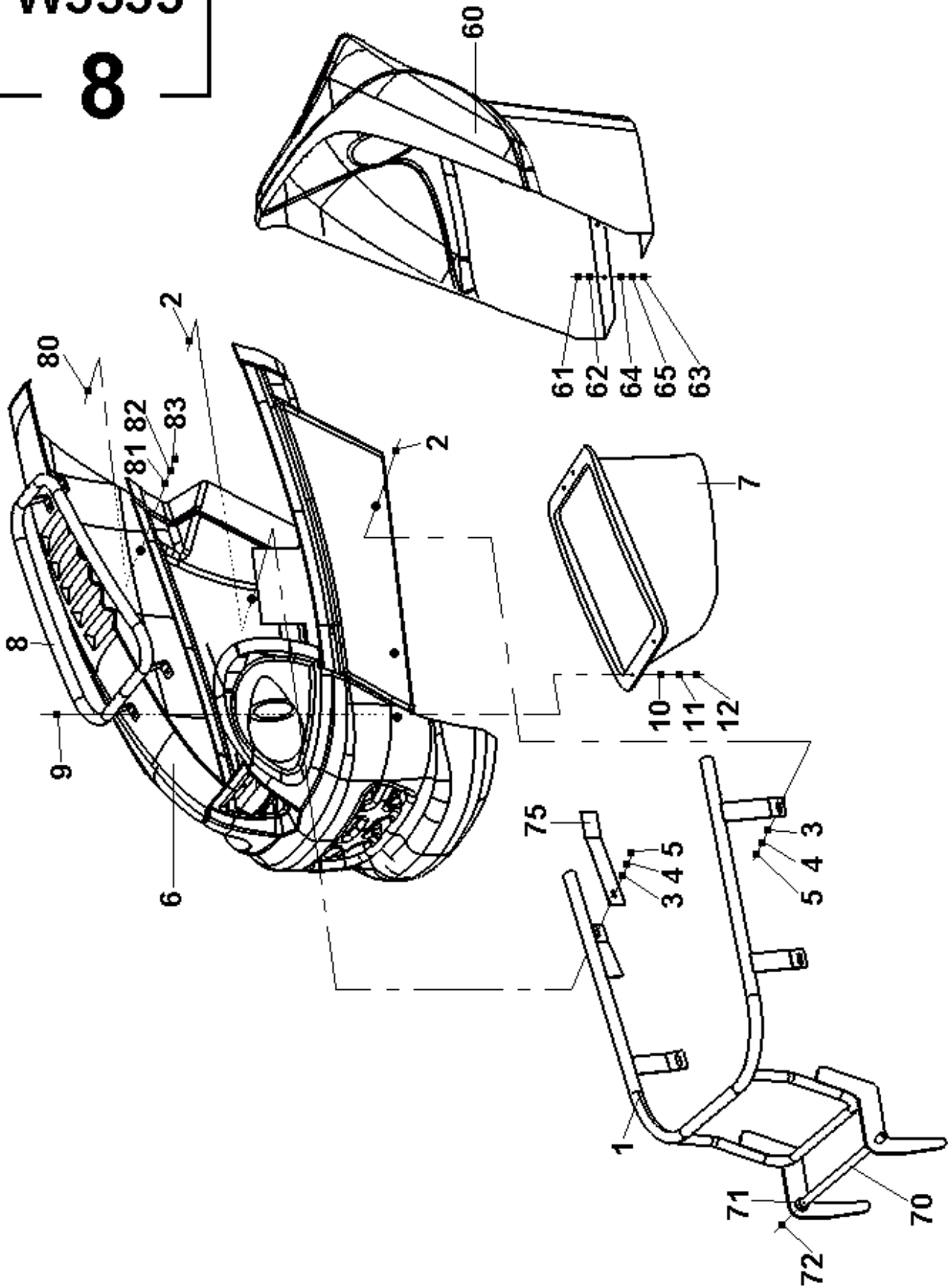
7



7	Zvedání sekačky W3535	Deck Lift W3535	4	
1	2 CZ	2 USA	3	
			W3535	
-	Zvedání sekačky W3535	Deck Lift W3535	E6485	1
002	Klika	Cam	E6081	1
003	Šroub M8x20	Bolt M8x20	067291	1
004	Matice M8	Nut M8	069442	1
011	Zvedací táhlo	Lifting Draw Rod	E6072	2
016	Rameno levé	Support left	E6103	1
017	Rameno pravé	Support right	E6100	1
031	Podložka	Washer	D3586	2
033	Matice M8	Nut	070084	2
034	Matice M8	Nut	069442	2
039	Háček	Hook	D5043	2
040	Pružina 4-E3579	Spring 4-E3579	026774	2
042	Západka zvedání	Engagment Member, Lift	E6059	1
043	Dlouhé táhlo	Draw Rod	E6060	1
044	Rohatka W3535	Ratchet Body, Lift	E6484	1
045	Pruž. 1,25x11,25x85x50 M=4 zink.	Spring 1,25x11,25x85x50 M=4 zinc.	615103	1
046	Koncovka táhla	Draw Rod-Plunger	E6071	1
047	Přenašeč	Carrier	E6067	1
048	Podložka 5,3	Washer 5,3	070476	1
049	Závlačka 1,6x12	Retainer 1,6x12	072543	1
050	Krátké táhlo	Draw Rod	E6069	1
051	Podložka 4,3	Washer 4,3	070462	1
052	Závlačka 1,2x12	Retainer 1,2x12	295060	1
053	Pojistný háček	Retaining Hook	E6070	1
054	Pojistný čep	Retaining Clip	E6073	1
056	Šroub M8x50	Bolt M8x50	066660	1
058	Podložka 8,4	Washer 8,4	070812	1
059	Podložka 8	Washer 8	276721	1
060	Matice M8	Nut M8	070084	1
065	Podložka 10,5	Washer 10,5	070504	2
066	Podložka 10	Washer 10	071541	2
067	Šroub M10x25	Bolt M10x25	067340	2

W3535

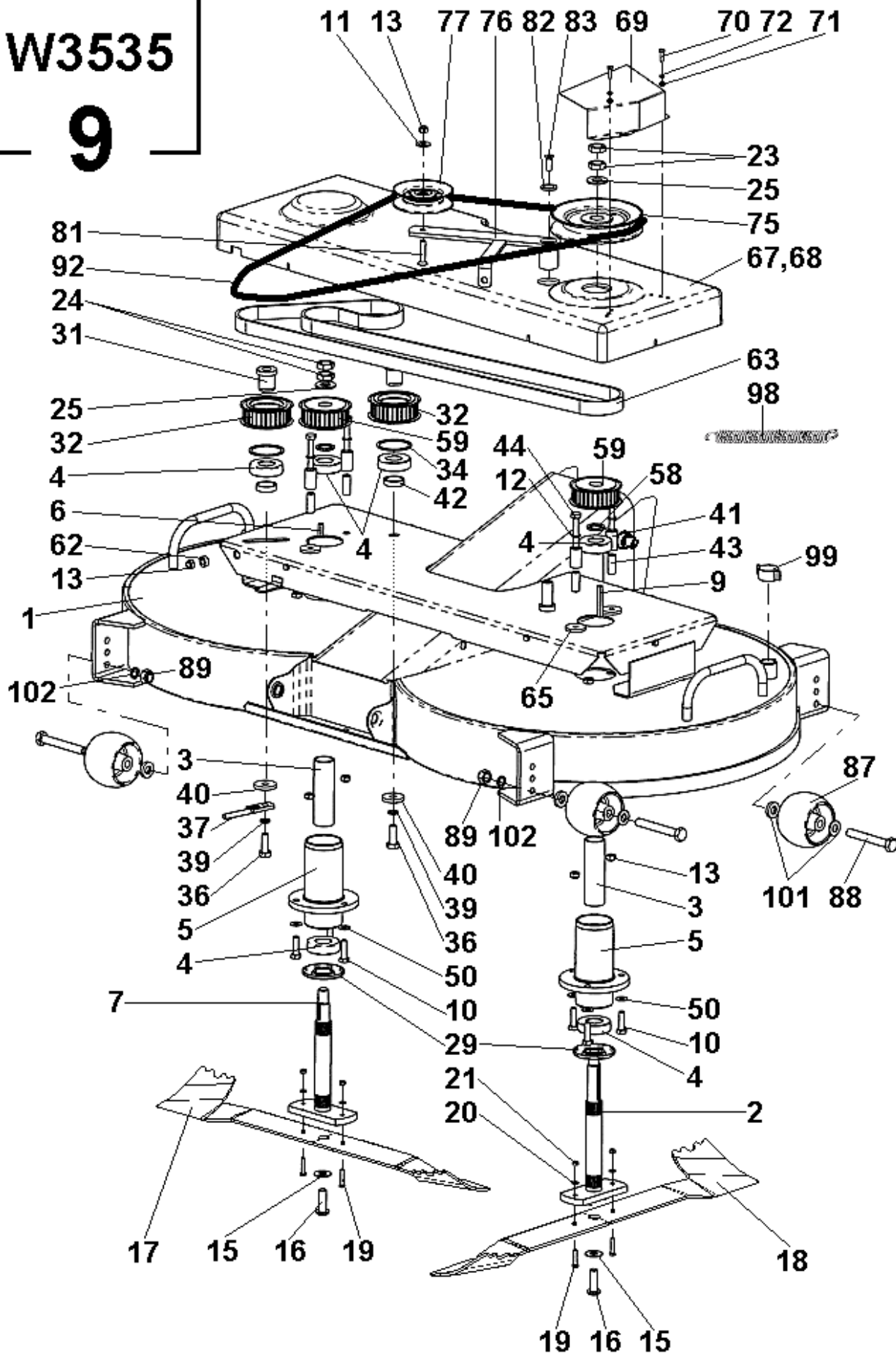
8



8	Kapota s přísluř. W3535	Hood W3535		4
1	2 CZ	2 USA	3	W3535
-	Kapota s přísluř. W3535	Hood W3535	E6938	1
001	Rám kapoty W3535	Frame	E6936	1
002	Šroub M6x16	Bolt M6x16	509933	6
003	Podložka 6,6	Washer 6,6	071212	6
004	Podložka 6	Washer 6	276700	6
005	Matice M6	Nut M6	590025	6
006	Kapota W3535	Hood W3535	E6919	1
007	Kužel W3535		E6918	1
008	Madlo kapoty W3535	Handle	E6491	1
009	Šroub M6x16	Bolt M6x16	509933	4
010	Podložka 6,6	Washer 6,6	071212	4
011	Podložka 6	Washer 6	276700	4
012	Matice M6	Nut M6	590025	4
060	Panel W3535	Panel W3535	E6917	1
061	Šroub M6x16	Bolt M6x16	067242	4
062	Podložka 6,6	Washer 6,6	071212	4
063	Matice M6	Nut M6	590025	4
064	Podložka 6,4	Washer 6,4	070805	4
065	Podložka 6	Washer 6	276700	4
070	Osa pantu		E6953	1
071	Podložka 10,5	Washer 10,5	070504	2
072	Závlačka 3,2x18	Retainer	072634	2
075	Výztuha kapoty W3535		E6498	1
080	Šroub M6x16	Bolt M6x16	509933	2
081	Podložka 6,6	Washer 6,6	071212	2
082	Podložka 6	Washer 6	276700	2
083	Matice M6	Nut M6	590025	2

W3535

9



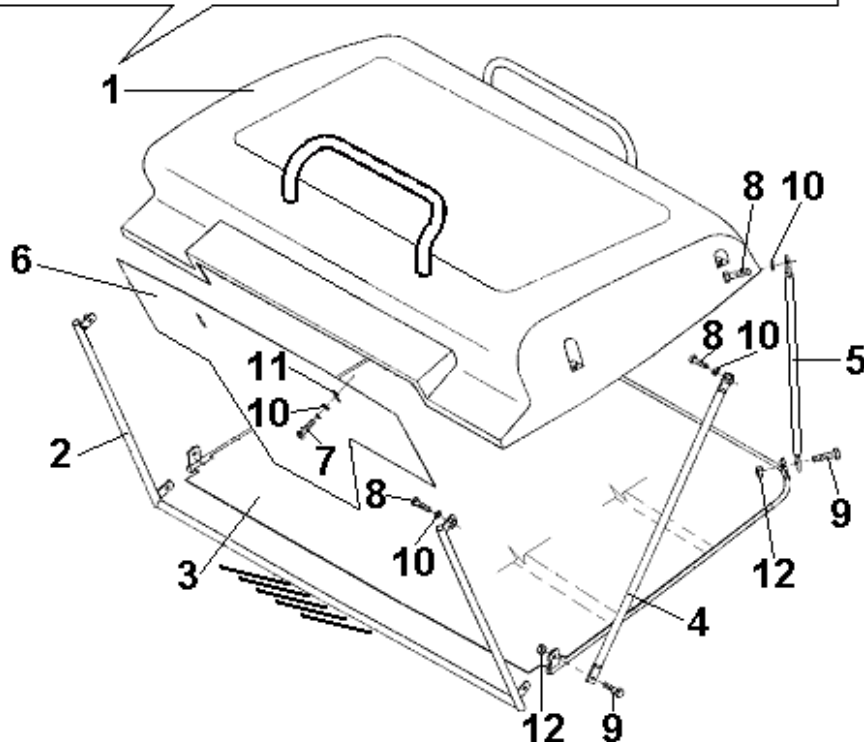
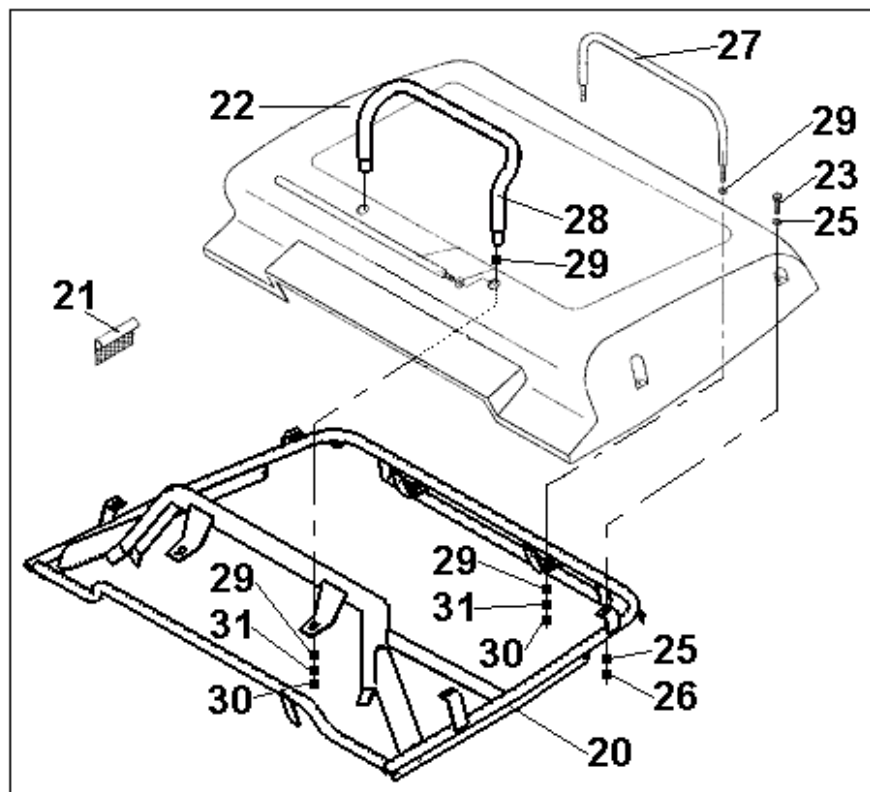
9	Sekačka 122 PL/W3535	Mowing Deck 122 PL	4	
1	2 CZ	2 USA	3 W3535	
-	Sekačka 122 PL/W3535	Mowing Deck 122 PL/W3535	E4650	1
001	Kryt nožů 122 PL/W3535	Deck Pan 122 PL/W3535	E4651	1
002	Hřídel levý	Shaft left	E3123	1
003	Rozpěrka	Spacer	E3137	2
004	Ložisko 6205 A 2RS	Bearing 6205 A 2RS	089931	6
005	Náboj	Spindle Housing	E4655	2
006	Pero 6x6x21	Key 6x6x21	121751	1
007	Hřídel pravý	Shaft right	E3125	1
009	Pero 6x6x52	Key 6x6x52	E5190	1
010	Šroub M8x30	Bolt M8x30	067312	6
011	Podložka 9	Washer 9	071226	1
012	Podložka 8,4	Washer 8,4	070812	4
013	Matice M8	Nut M8	596142	6
015	Podložka M12 stykova-medium	Washer M12 special – medium	027776	2
016	Šroub M12x35 – S=19	Bolt M12x35 – S=19	627103	2
017	Nůž pravý	Blade right	E5360	1
018	Nůž levý	Blade left	E5359	1
019	Šroub M5x25	Bolt M5x25	044055	4
020	Podložka M5 (RIPP) – ZN	Washer M5 (RIPP) – ZN	507285	4
021	Matice M5	Nut M5	111545	4
023	Matice M16x1,5	Nut M16x1,5	069610	2
024	Matice M16x1,5 L	Nut M16x1,5 L	069085	2
025	Podložka M16 styková-medium	Washer M16 special – medium	041687	2
029	Krytka	Cover	E3129	2
031	Čep	Shaft	E3136	2
032	Kladka vodící Z=30	Idler Z=30	E3133	2
034	Pojistný kroužek 52	Retaining ring 52	078065	2
036	Šroub M10x30	Bolt M10x30	067354	2
037	Napínák	Tensioner	E3690	1
039	Podložka 10	Washer 10	071541	2
040	Podložka	Washer	E3132	2
041	Pouzdro 4 – D0050	Bushing 4-D0050	011600	4
042	Rozpěrka	Spacer	E3135	2
043	Pouzdro	Bushing	D0049	4
044	Šroub M8x50	Bolt M8x50	066660	4
050	Podložka M8 (8,2x18-2,35)	Washer M8 (8,2x18-2,35)	041040	6
058	Rozpěrka	Spacer	E3128	2
059	Kladka Z30	Idler Z30	D4575	2
062	Podložka	Washer	D3586	1
063	Řemen ozub. TP2000-8M-20-PGGT	Belt Timing TP2000-8M-20-PGGT	040769	1

9	Sekačka 122 PL/W3535	Mowing Deck 122 PL		4
1	2 CZ	2 USA	3	W3535
065	Podložka	Washer	D0151	3
067	Kryt	Cover	E4629	1
068	Šroub 4,8x13-K (TEXK)	Bolt 4,8x13-K (TEXK)	454951	6
069	Kryt	Cover	D4513	1
070	Šroub M5x16	Bolt M5x16	580792	2
071	Podložka 5,3	Washer 5,3	070476	2
072	Podložka 5	Washer 5	071513	2
075	Řemenice	Pulley	E5186	1
076	Rameno kladky	Support Idler	E0673	1
077	Napínací kladka	Tension Idler	E3594	1
081	Šroub M8x35	Bolt M8x35	394360	1
082	Podložka	Washer	E0680	1
083	Šroub M8x20	Bolt M8x20	017360	1
087	Opěrné kolečko 5" x2 3/4"	Caster 4-E5160 („86“)	041804	4
088	Šroub M12x90	Bolt M12x90	041805	4
089	Matice M12	Nut M12	070105	4
092	Řemen 17x1400 LI	Belt 17x1400 LI	049653	1
098	Pružina	Spring	E2789	1
099	Matice převlečná DN13 Z=3/4"	Hose Adapter Cover DN13 Z=3/4"	021064	2
101	Podložka 13	Washer 13	070511	4
102	Podložka 12	Washer 12	071555	4

10	Tunel	Tunnel	4	
1	2 CZ	2 USA	3	
			W3535	
-	Tunel	Tunnel	E6210	1
001	Kanál	Canal	E6093	1
002	Šroub M4x20	Bolt M4x20	277016	4
003	Podložka 4,3	Washer 4,3	070462	22
004	Membrána 4-E0098	Membrane 4-E0098	017822	1
005	Přiruba	Adapter	E0100	1
006	Podložka 4	Washer 4	279020	10
007	Matice M4	Nut M4	069141	10
010	Mikrospínač	Microswitch	E0103	1
011	Šroub M3x16	Bolt M3x16	063962	2
012	Podložka 3,2	Washer 3,2	310440	4
013	Podložka 3	Washer 3	288063	2
014	Matice M3	Nut M3	069134	2
015	Svazek spínače 3WN 195 37	Switch Harness 3WN 195 37	027944	1
016	Kryt čidla 3-E0105	Cover Sensor 3-E0105	017864	1
017	Clona	Baffle	E0106	1
018	Podložka L=15	Washer L=15	Y0439	1
019	Podložka 6,4	Washer 6,4	070805	2
020	Šroub M4x10	Bolt M4x10	646562	2
027	Přední clona	Front Baffle	E6327	1
028	Příchytka přední	Front Clamp	E6326	1
029	Šroub M4x10	Bolt M4x10	646562	2
030	Matice M4	Nut M4	016932	2
035	Těsnící pás L=650	Sealing Band L=650	Y0635	1

W3535

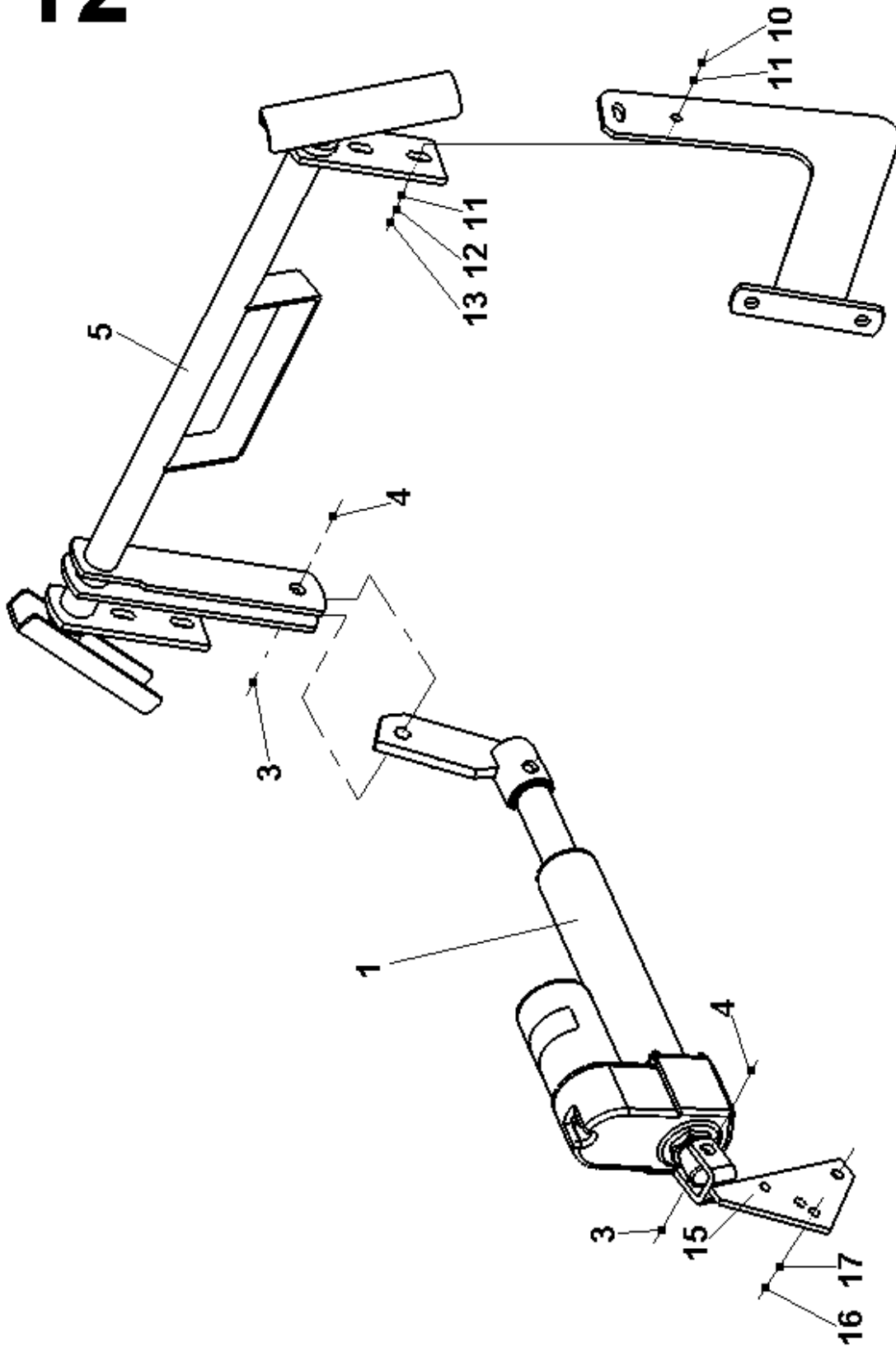
11



11	Zásobník rozložený	Collector	4	
1	2 CZ	2 USA	3	
			W3535	
-	Zásobník rozložený	Collector	Y0687	1
001	Víko zásobníku	Cover Collector	E5730	1
002	Přední rám	Front Frame	E6133	1
003	Rám dna	Lower Frame	E3385	1
004	Vzpěra I	Extension Member I	E3391	2
005	Vzpěra II	Extension Member II	E3393	2
006	Clona	Baffle	E5642	1
007	Šroub M6x10	Bolt M6x10	062813	2
008	Šroub M6x16	Bolt M6x16	067242	6
009	Šroub M6x20	Bolt M6x20	431736	4
010	Podložka 6	Washer 6	276700	8
011	Podložka 6,4	Washer 6,4	070805	2
012	Matice M6	Nut M6	596275	4
020	Rám horní	Top Frame	E5727	1
021	Potah zásobníku 3-E5644	Netting Collector El. 3-E5644	253002	1
022	Kryt zásobníku	Cover Collector	E2731	1
023	Šroub M5x16	Bolt M5x16	580792	5
024	Podložka 5,3	Washer 5,3	070476	1
025	Podložka 5,5	Washer 5,5	071205	9
026	Matice M5	Nut M5	111545	5
027	Oblouk	Handle	E3436	1
028	Oblouk	Handle	E6136	1
029	Podložka 10,5	Washer 10,5	070504	8
030	Matice M10	Nut M10	070091	4
031	Podložka 10	Washer 10	071541	4

W3535

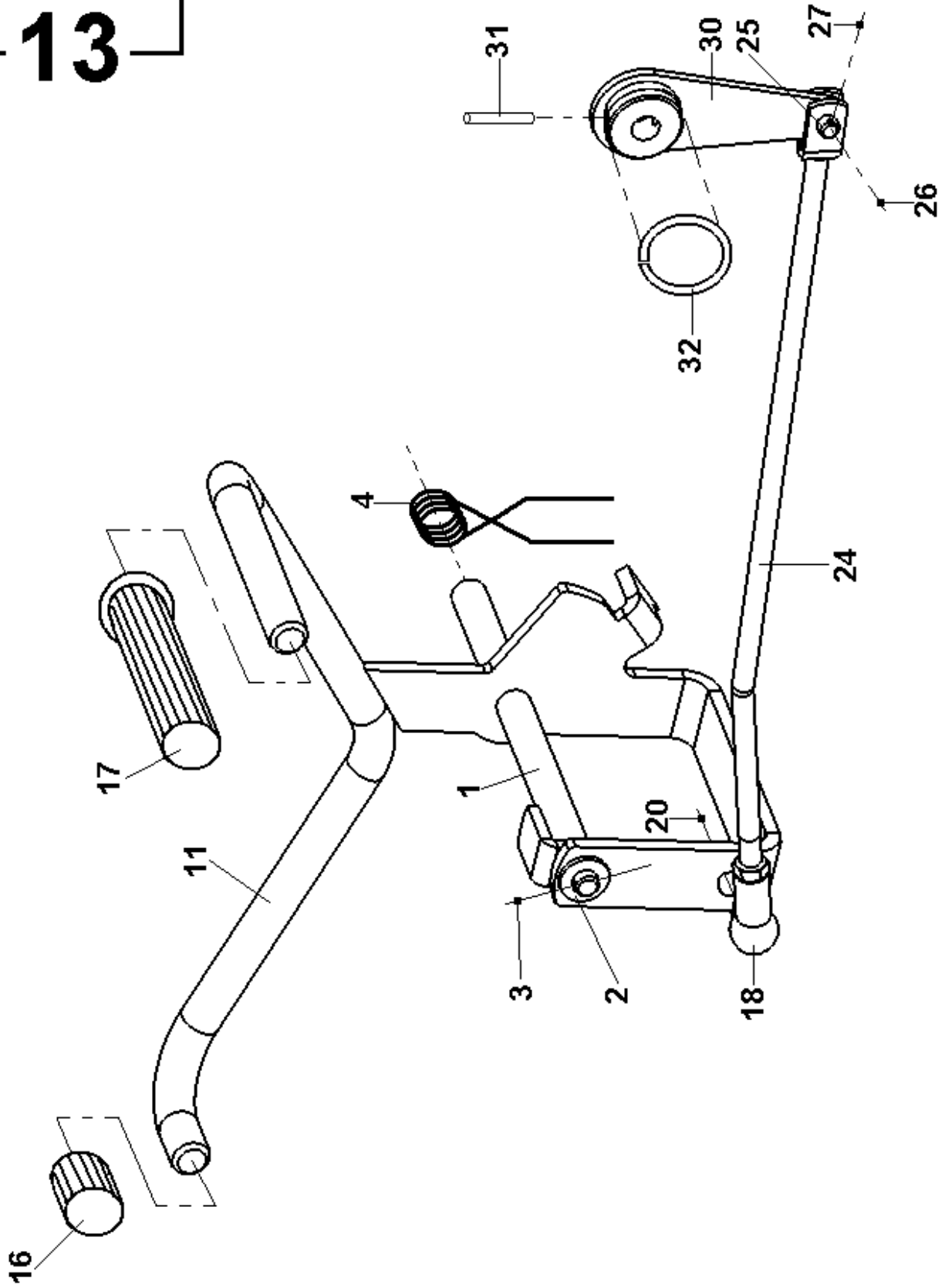
12



12	Zvedání zásobníku	Lift Collector		4
1	2 CZ	2 USA	3	W3535
-	Zvedání zásobníku	Lift Collector	E5747	1
001	Actuator	Actuator	E5651	1
002	Závlačka 3,2x20	Retainer 3,2x20	072641	2
004	Čep	Pin	E3525	2
005	Trubka	Tube	E5731	1
010	Šroub M8x30	Bolt M8x30	067312	4
011	Podložka	Washer	D0078	8
012	Podložka 8	Washer 8	276721	4
013	Matice M8	Nut M8	070084	4
015	Rameno	Support	E5633	1
016	Šroub M10x20	Bolt M10x20	067333	2
017	Podložka M10 Stykova-medium	Washer M10 special - medium	024931	2

W3535

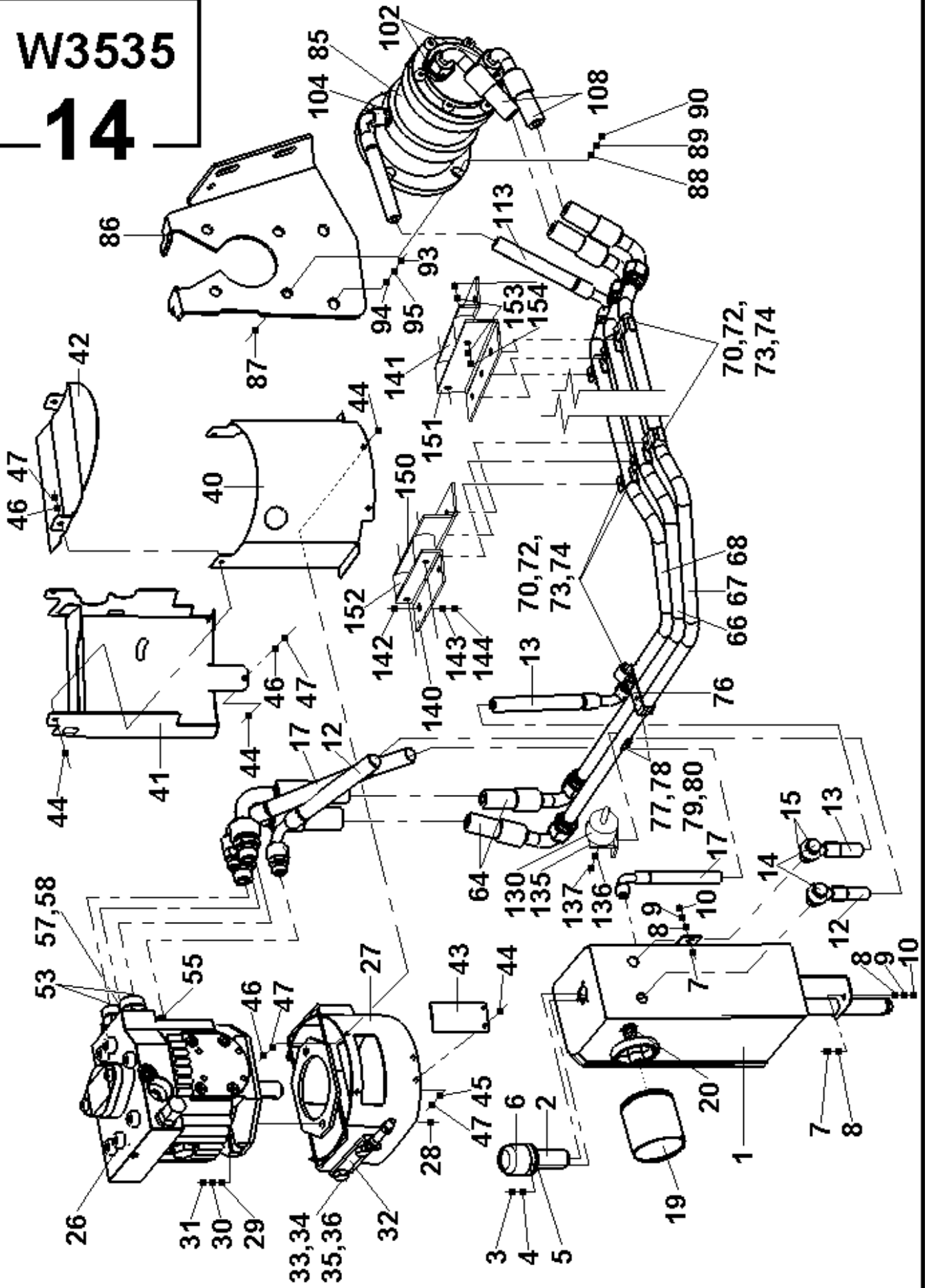
13



13	Ovládání pojezdu			4
1	2 CZ	2 USA	3	W3535
-	Ovládání pojezdu		E6914	1
001	Oška pedálu		E6464	1
002	Podložka 10,5	Washer 10,5	070504	1
003	Závlačka 3,2x18	Retainer 3,2x18	072634	1
004	Pružina pojezdu 4-E0834	Spring, drive 4-E0834	018894	1
011	Pedál	Pedal	E6581	1
016	Pedál 4-E3328	Pedal 4-E3328	040614	1
017	Pedál nožní 3-D0494	Grip 3-D0494	008135	1
018	Úhlový kloub A13 zink.	Joint, Angle A13 zinc.	580575	1
020	Matice M8	Nut M8	070084	1
024	Táhlo pojezdu	Draw Rod	E6472	1
025	Čep	Pin	E0437	1
026	Podložka 8,4	Washer 8,4	070812	2
027	Závlačka 2x14	Retainer 2x14	509954	2
030	Páka	Member	E6463	1
031	Kolík 5x26	Pin 5x26	032825	1
032	Pružný kroužek 4-E6494		109621	1

W3535

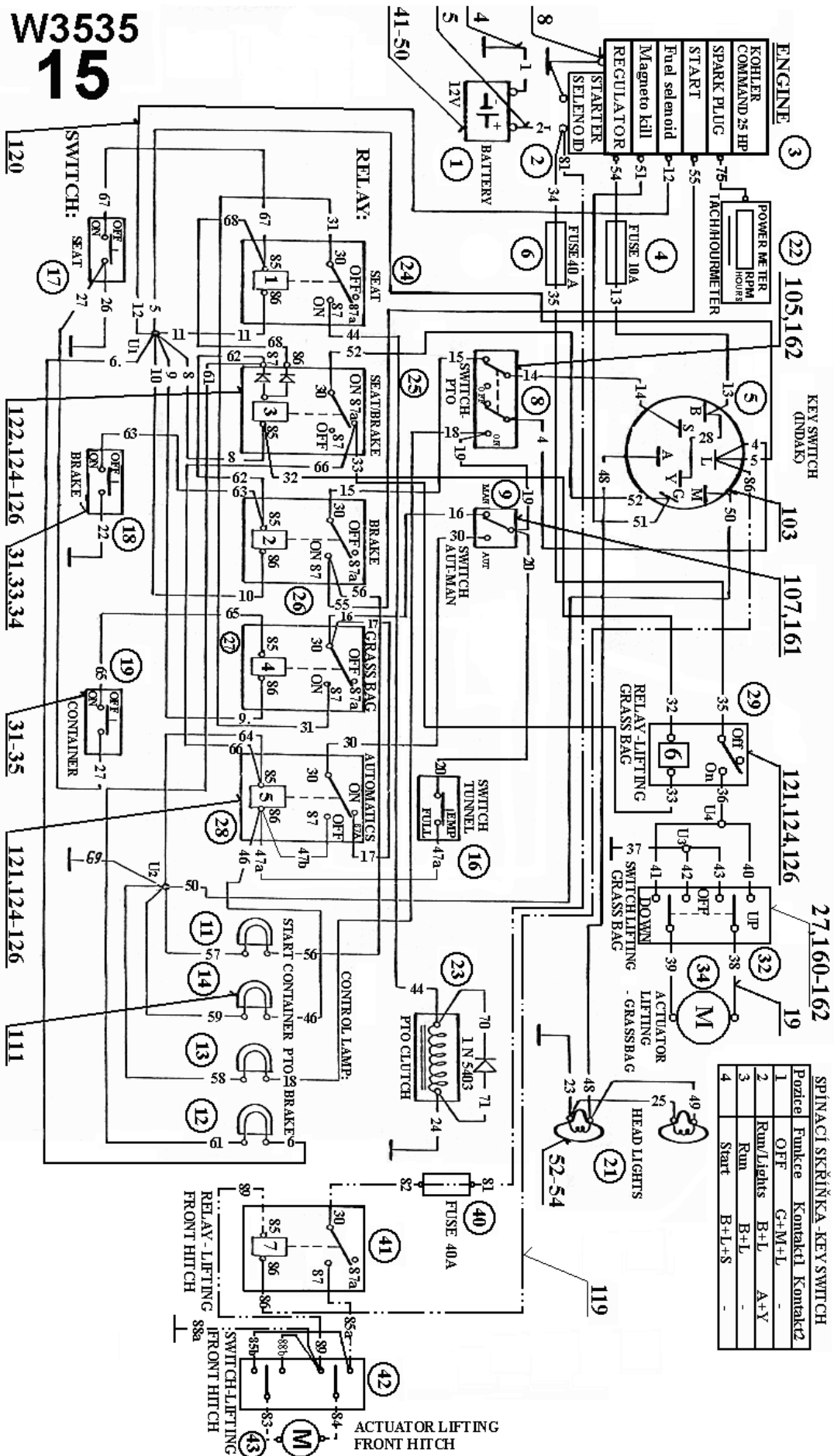
14



14				4
Hydraulika				
1	2 CZ	2 USA	3	W3535
-	Hydraulika		E6895	1
001	Hydronádrž 7,5 L W3535		E6483	1
002	Nalévací hrdlo TM 150 G65		220603	1
003	Šroub M5x16	Bolt M5x16	580792	3
004	Podložka 5	Washer 5	071513	3
005	Těsnící kroužek 16x22x1,5	Sealing Ring 16x22x1,5	088124	1
006	Zátka M16x1,5 zink.	Stopple M16x1,5 zinc.	085734	1
007	Šroub M8x20	Bolt M8x20	067291	3
008	Podložka 8,4	Washer 8,4	070812	4
009	Podložka 8	Washer 8	276721	3
010	Matice M8	Nut M8	070084	3
012	Hadice 2SN L=690 - HNPPNL	Hose 2SN L=690 – HNPPNL	481541	1
013	Hadice 2SN L=555 - HNPHPNP	Hose 2SN L=555 – HNPHPNP	481282	1
014	Šroub M14x1,5	Bolt M14x1,5	E6785	2
015	Těsnící kroužek 14x20x1,5	Sealing ring 14x20x1,5	041122	4
017	Hadice 2SN L=800 HNSPF	Hose 2SN L=800 HNSPF	481555	1
019	Filtr oleje BE-10-0		220631	1
020	Olejoznak M14x1,5		220596	1
026	Hydrogenerátor-PV3K-50015BBB		220715	1
027	Deska pumpy		E6861	1
028	Šroub M10x30	Bolt M10x30	067354	2
029	Podložka 10,5	Washer 10,5	070504	2
030	Podložka 10	Washer 10	071541	2
031	Matice M10	Nut M10	070091	2
032	Odtlačovač		E6866	2
033	Podložka 8,4	Washer 8,4	070812	2
034	Podložka 8	Washer 8	276721	2
035	Šroub M10x16	Bolt M10x16	588290	4
036	Podložka 10	Washer 10	071541	4
040	Zadní víko		E6870	1
041	Přední víko		E6877	1
042	Horní víko		E6871	1
043	Clona sání		E6876	1
044	Šroub M6x12	Bolt M6x12	094553	7
045	Podložka 6,4	Washer 6,4	070805	2
046	Podložka 6	Washer 6	276700	5
047	Matice M6	Nut M6	590025	7
053	Hrdlo přímé PHF M2 15LM		220484	2
055	Hrdlo přímé PHF M2 10LM		220470	1
057	Šroubení M12x1,5 M16x1,5		E6884	1
058	Kroužek 9,5x2,0 NBR	Ring 9,5x2,0 NBR	220463	1
064	Hadice 2SN L=242 - HTPKR	Hose 2SN L=242 – HTPKR	480994	2
066	Trubka střední W3535		E6881	1
067	Trubka vnější W3535		E6879	1

14	Hydraulika		4	
1	2 CZ	2 USA	3	
			W3535	
068	Trubka vnitřní W3535		E6883	1
070	Příchytka TR 15		E6887	7
072	Šroub M5x12	Bolt M5x12	662441	7
073	Podložka 5	Washer 5	071513	7
074	Matice M5	Nut M5	069155	7
076	Příchytka L TR15		E6510	1
077	Příchytka TR 15 dvojitá		E6896	2
078	Šroub M5x25	Bolt M5x25	044055	2
079	Podložka 5	Washer 5	071513	2
080	Matice M5	Nut M5	069155	2
085	Hydromotor MF 3K-51030AM000		220645	1
086	Konzola		E6566	1
087	Šroub M14x45	Bolt M14x45	041678	4
088	Podložka 15	Washer 15	070525	4
089	Podložka 14	Washer 14	071562	4
090	Matice M14	Nut M14	458861	4
093	Šroub M12x20	Bolt M12x20	295235	2
094	Podložka 13	Washer 13	070511	2
095	Podložka 12	Washer 12	071555	2
102	Hrdlo přímé PHF M2 15LM		220484	2
104	Hrdlo přímé PHF M2 10LM		220470	1
108	Hadice 2 SN L=550 – HTHH+HTHS	Hose 2 SN L=550 – HTHH+HTHS	481093	2
113	Hadice 2 SN L=530 - HNPZH	Hose 2 SN L=530 – HNPZH	481240	1
130	Pružina 646 D35 M8		669672	1
135	Konzola předku		E6448	1
136	Podložka 8	Washer 8	276721	2
137	Matice M8	Nut M8	070084	2
140	Konzola na rám přední		E6449	1
141	Konzola na rám zadní		E6450	1
142	Šroub M6x16	Bolt M6x16	067242	4
143	Podložka 6	Washer 6	276700	4
144	Matice M6	Nut M6	590025	4
150	Držák trubek přední		E6451	1
151	Držák trubek zadní		E6452	1
152	Silenblok 110-972401		641265	4
153	Podložka 6	Washer 6	276700	8
154	Matice M6	Nut M6	590025	8

W3535
15



15	Elektrovýzbroj W3535	Electrical system W3535	4	
1	2 CZ	2 USA	3	
			W3535	
-	Elektrovýzbroj W3535	Electrical system W3535	E6781	1
004	Propoj. vodič 3WN 195 35	Connector 3WN 195 35	027874	1
005	Propoj. vodič 3WN 210 12	Connector 3WN 210 12	071373	1
008	Podložka 8,4	Washer 8,4	071695	1
026	Průchodka 11x2	Grommet 11x2	052446	1
027	Spínač 8006K52N1V2 (zvedání zás.)	Switch 8006K52N1V2	023096	1
031	Spínač zpátečky 443854241802	Switch reverse 443854241802	041751	2
032	Krytka 4-D0911	Cover 4-D0911	012161	1
033	Matice	Nut	D0642	2
035	Těsnící kroužek 14x18x1,5	Sealing Ring 14x18x1,5	088082	1
037	Pásek stahovací 100x2,5	Strap 100x2,5	017941	8
038	Pásek stahovací 200x3,6	Strap 200x3,6	007644	4
039	Pásek s přichytkou PHV - 150	Strap PHV – 150	017962	3
041	Akumulátor E-Tech ET-NH1232R	Battery E-Tech ET-NH1232R	040967	1
042	Šroub M6x20	Bolt M6x20	308992	2
043	Podložka 6,4	Washer 6,4	070805	2
044	Podložka 6	Washer 6	276700	2
045	Matice M6	Nut M6	590025	2
047	Přichytka	Fastener	E3025	1
048	Táhlo	Draw Rod	E3024	2
049	Podložka 6,4	Washer 6,4	070805	2
050	Matice M6	Nut M6	590025	2
052	Uzávěr objímky 8101.339	Bulb Socket 8101.339	647081	2
053	Žárovka 12V 21W BA15S D=25	Bulb 12V 21W BA15S D=25	111356	2
054	Vymez. podložka	Washer	D4215	2
055	Pásek s přichytkou PHV - 150	Strap PHV – 150	017962	1
103	Spínací skříňka D474A, 1+1 Klíč	Ignition Switch 6900-47	041764	1
105	Spínač 8006 - spínač sekačky	Switch 8006	041765	1
107	Spínač AUT-MAN 8006K26N1V2	Switch AUT-MAN 8006K26N1V2	041133	1
111	Žárovka č.194	Bulb č.194	041437	1
119	Svazek zvedání		E6780	1
120	Svazek vodičů W3535 Kohler	Harness Wire W3535 Kohler	E6782	1
121	Relé přepín. 12V 443811445141	Relay spec. 12V 443811445141	012182	5
122	Relé spec. 12V 443811445145	Relay spec. 12V 443811445145	022332	1
124	Podložka 5,3	Washer 5,3	071674	6
125	Šroub M5x16	Bolt M5x16	064082	3
126	Matice M5	Nut M5	069155	3
138	Počítadlo motohodin/otáčkoměr	Hour Meter / RPM	071464	1
139	Průchodka 27x2	Grommet 27x2	484771	1
141	Distanční trubka	Spacing Tube	E6495	2
142	Šroub M3x20	Bolt M3x20	079795	2
143	Podložka 3	Washer 3	288063	2
144	Matice M3	Nut M3	069134	2
160	Záslepka 53-3318		321151	1
161	Rámeček krajní 17-22146		321305	2
162	Rámeček střední 17-22152		321480	2



04 - 2004

Zpracoval WISCONSIN Eng. CZ, Vrahovická 41, 796 02 Prostějov,

Tel: 582 401 915

Fax: 582 401 919

E-mail: info@wisconsineng.cz

www.wisconsineng.cz

